

Фільтри з активованим вугіллям Серія МХ

Приєднання **MX2**: G3/8, G1/2, G3/4; **MX3**: G3/4, G1
 Стакан з технополімеру, з байонетним кріпленням
 Модульний тип



- » Видалення із стисненого повітря компонентів мастила, рідини та газу
- » Якість повітря за стандартом ISO 8573-1:2010 [1:7:1]
- » Стакан із замикаючим механізмом виключає ризик аварій

Серія МХ – нова група пристроїв підготовки повітря, яка розроблена Camozzi, характеризується сучасним компактним дизайном, простими лініями і високою продуктивністю. Інтеграція частин з металевого сплаву і технополімеру дозволила реалізувати надійний, легкий і, в той же час, міцний продукт. Нова концепція модульності спростила і прискорила монтаж компонентів.

Серія МХ дозволяє реалізувати безліч рішень для різних галузей і гарантує скорочення часу монтажу, економію простору і вартості.

На сайті <http://catalogue.camozzi.com> доступний конфігуратор, що дозволяє підібрати відповідне рішення, вибираючи окремі пристрої або склавши збірку БПП.

ОСНОВНІ ХАРАКТЕРИСТИКИ

Конструкція	модульна, компактна, фільтруючий елемент з активованим вугіллям
Матеріали	див. ТАБЛИЦЮ МАТЕРІАЛІВ (розділ 1.15.02)
Приєднання	MX2: G3/8, G1/2, G3/4 MX3: G3/4, G1
Орієнтація Кріплення	вертикально, стаканом донизу в магістралі, на стіні (використовуючи кронштейн)
Робоча температура	10°C ÷ 40°C (максимальна температура = 60°C)
Скидання конденсату	без скидання
Робочий тиск	0,3 ÷ 16 бар
Номінальні витрати	див. ГРАФІКИ ВИТРАТ (розділ 1.15.03)
Фільтруючий елемент	активоване вугілля
Залишковий вміст мастила	< 0,003 мг/м ³
Робоче середовище	стиснене повітря
Якість повітря за стандартом ISO 8573-1:2010	ISO 8573-1:2010 [1:7:1]. Рекомендується попередня фільтрація повітря до класу ISO 8573-1:2010 [2:8:2] або ISO 8573-1:2010 [1:8:1].

КОДУВАННЯ

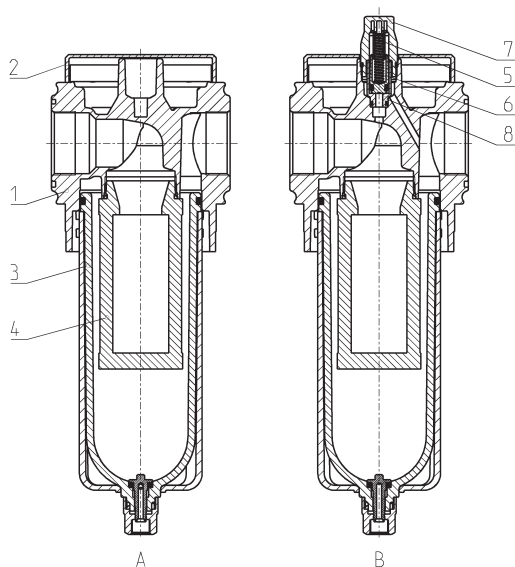
МХ	2	-	1/2	-	FCA	М	1	-	LH
МХ	СЕРІЯ								
2	РОЗМІРИ: 2 = G3/8, G1/2, G3/4 3 = G3/4, G1								
1/2	ПРИЄДНАННЯ: 1/2 = G1/2 3/4 = G3/4 1 = G1								
FCA	ФІЛЬТР З АКТИВОВАНИМ ВУГІЛЛЯМ								
М	МАТЕРІАЛ СТАКАНА: = технополімер (стандарт) М = металевий (тільки для МХ2-1/2.. і МХ3-1...)								
1	ІНДИКАТОР ЗАБРУДНЕННЯ ФІЛЬТРУЮЧОГО ЕЛЕМЕНТУ: = відсутній 1 = встановлений								
LH	НАПРЯМ ПОТОКУ: = зліва направо (стандарт) LH = справа наліво								

Для збірки окремих компонентів з кріпильними фланцями або для пристінного монтажу, див. розділ "Блоки підготовки повітря. Серія МХ. Модульна збірка" (1.50.01)

Фільтри з активованим вугіллям. Серія МХ - матеріали

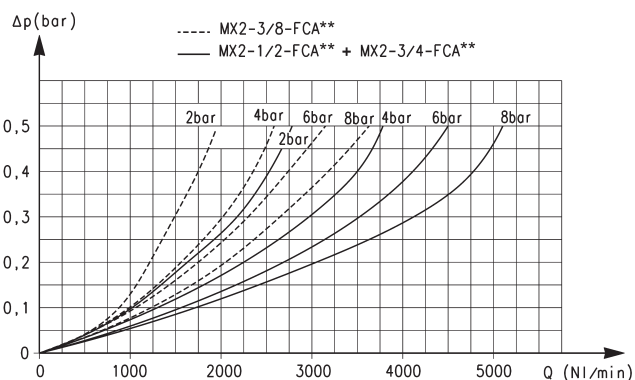
А = Фільтр

В = Фільтр з індикатором забруднення фільтруючого елемента



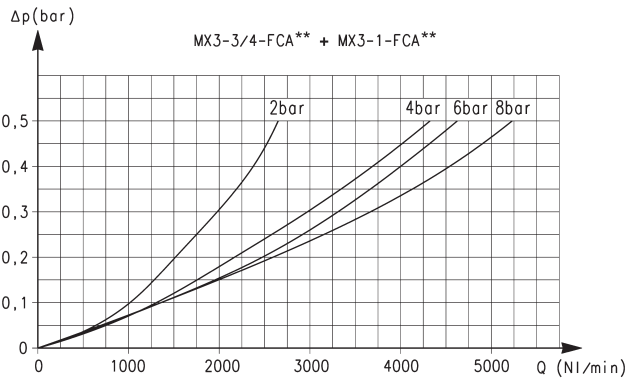
ДЕТАЛЬ	МАТЕРІАЛИ
1 = Корпус	Алюміній
2 = Кришка	Поліацеталь
3 = Стакан з полімерним покриттям	Полікарбонат / поліамід
4 = Фільтруючий елемент	Активоване вугілля
5 = Верхня пружина	Неіржавна сталь
6 = Плунжер	Анодований алюміній
7 = Ковпачок	Полікарбонат
8 = Гільза	Латунь
Ущільнення	NBR

ВИТРАТНІ ХАРАКТЕРИСТИКИ



Діаграма для розміру МХ2

ΔP = Зниження тиску
Q = Витрати



Діаграма для розміру МХ3

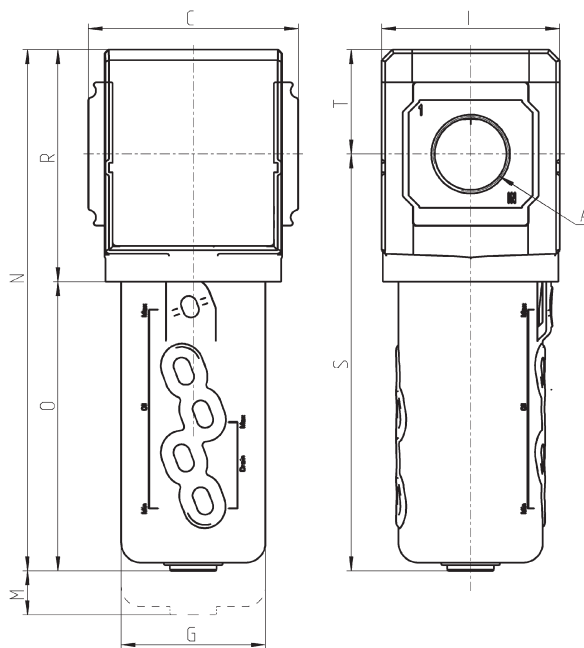
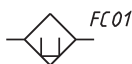
ΔP = Зниження тиску
Q = Витрати

ФІЛЬТРИ З АКТИВОВАНИМ ВУГІЛЛЯМ СЕРІЯ МХ

Фільтри з активованим вугіллям. Серія МХ - розміри



FC01 = фільтр з активованим вугіллям

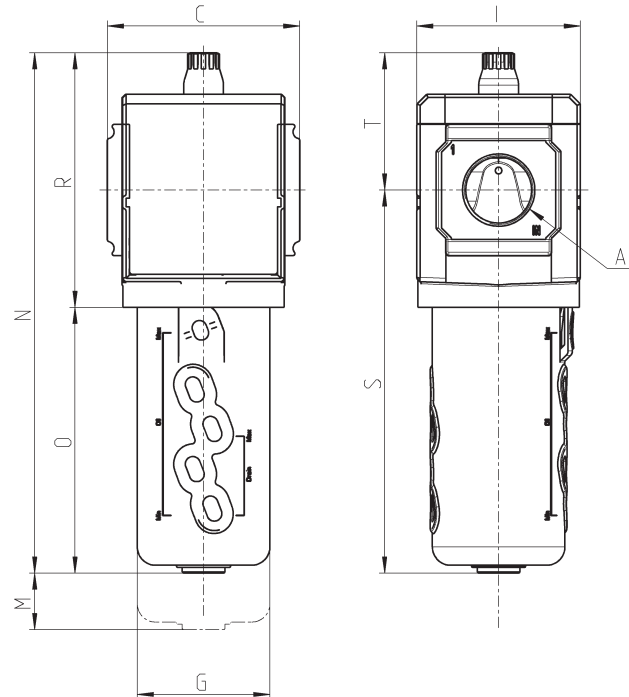
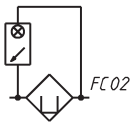


Мод.	A	C	G	I	M	N	O	R	S	T	Bara (кр)
MX2-3/8-FCA	G3/8	70	55,3	68	89,5	189,5	104,5	85	152	37,5	0,5
MX2-1/2-FCA	G1/2	70	55,3	68	89,5	189,5	104,5	85	152	37,5	0,5
MX2-3/4-FCA	G3/4	70	55,3	68	89,5	189,5	104,5	85	152	37,5	0,5
MX3-3/4-FCA	G3/4	89,5	61,5	76	107	222	123	99	177,5	44,5	0,8
MX3-1-FCA	G1	89,5	61,5	76	107	222	123	99	177,5	44,5	0,8
MX2-1/2-FCAM	G1/2	70	60	68	89,5	191,5	106,5	85	154	37,5	0,6
MX3-1-FCAM	G1	89,5	67	76	107	221	122	99	176,5	44,5	0,8

Фільтри з активованим вугіллям. Серія МХ - розміри



FC02 = фільтр з активованим вугіллям,
з індикатором забруднення фільтруючого
елемента



Мод.	A	C	G	I	M	N	O	R	S	T	Вага (кг)
MX2-3/8-FCA1	G3/8	70	55,3	68	89,5	208,5	104,5	104	152	56,5	0,5
MX2-1/2-FCA1	G1/2	70	55,3	68	89,5	208,5	104,5	104	152	56,5	0,5
MX2-3/4-FCA1	G3/4	70	55,3	68	89,5	208,5	104,5	104	152	56,5	0,5
MX3-3/4-FCA1	G3/4	89,5	61,5	76	107	241	123	118	177,5	63,5	0,8
MX3-1-FCA1	G1	89,5	61,5	76	107	241	123	118	177,5	63,5	0,8
MX2-1/2-FCAM1	G1/2	70	60	68	89,5	210,5	106,5	104	154	56,5	0,6
MX3-1-FCAM1	G1	89,5	67	76	107	240	122	118	176,5	63,5	0,8