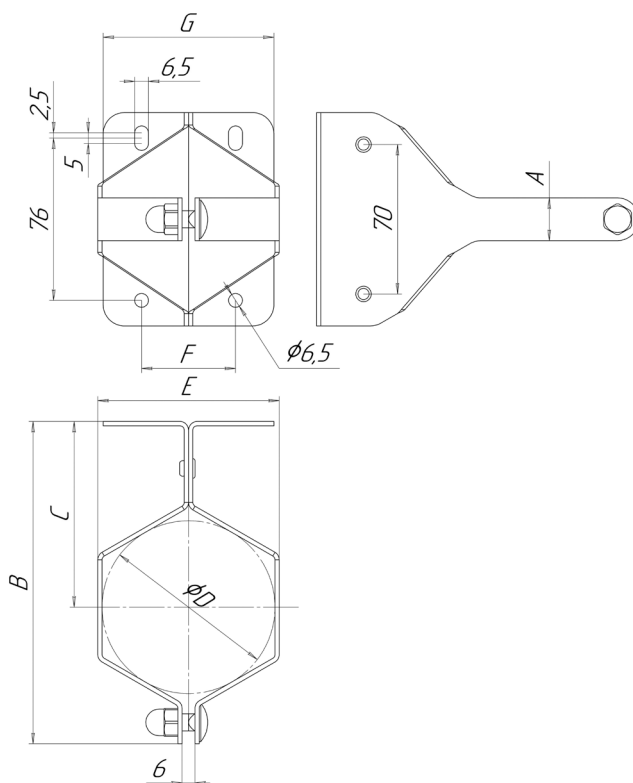


Настінні кронштейни для фільтрів Серії F, сепараторів Серії C



В комплект входить:
 Гвинт M6x25 8.8 DIN 912 – 4шт.
 Гайка M6 DIN 934 – 4шт.
 Шайба 6 DIN125 – 8шт.
 Шайба гроверна 6 DIN 127 – 4 шт.
 Дюбель КП 10x50 ПП потай – 4шт.
 Гвинт 6,0x50 DIN571 – 4шт.

РОЗМІРИ



РОЗМІРИ							
Мод.	A	B	C	D	E	F	G
F-ST1	20	151	87	81	85	44	80
F-ST2	40	185	100	116	120	44	80
F-ST3	20	164	100	80	84	44	80
F-ST4	30	200	110	118	122	64	100
F-ST5	30	228	125	140	146	78	100

F1 - НАСТІННІ КРИПЛЕННЯ		
Мод.	Підходить для фільтрів Серії F - із приєднанням	Підходить для циклонних сепараторів Серії C - із приєднанням
F-ST1	G3/8, G1/2	
F-ST2	G3/4, G1 1/4, G1, G1 1/2 - 087	
F-ST3		G3/8, G1/2, G3/4
F-ST4		G1, G1 1/2
F-ST5	G1 1/2 - 120, G2	