

Швидкороз'ємні фітинги Серія FD

Новинка

Зовнішній діаметр трубок: 4, 6, 8, 10, 12 мм

Різьба: BSP (G1/8, G1/4, G3/8, G1/2, G3/4),
BSPT (R1/8, R1/4, R3/8, R1/2)



Швидкороз'ємні фітинги Серії FD призначені для води, харчових продуктів, стисненого повітря, вакууму та інших рідин та газів.

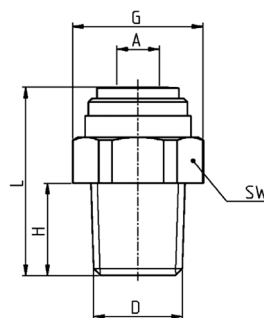
Цангове з'єднання дозволяє швидко підключати та знімати трубку, знижуючи тимчасові витрати.

Фітинги виготовлені з нетоксичних матеріалів та підтверджені сертифікатами NSF та ACS.

ОСНОВНІ ХАРАКТЕРИСТИКИ

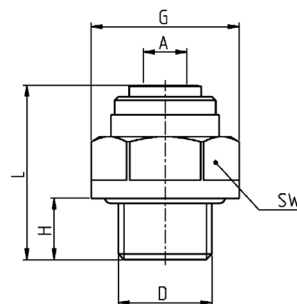
Матеріали	корпус – POM (поліформальдегід), ущільнення EPDM, цанга – POM і AISI301
Температура	від -60°C до +100°C
Тиск	-0,7 ÷ 20 бар
Матеріал трубок, які комутуються	фторопласт, поліетилен, поліуретан, поліамід, поліестер, латунь, неіржавна сталь
Зовнішній діаметр трубок	4, 6, 8, 10, 12 мм

Фітинги Мод. FD7510

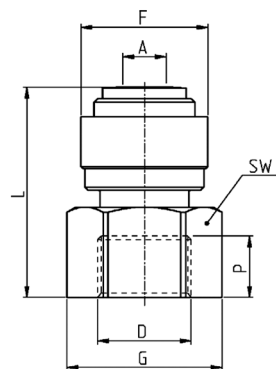


РОЗМІРИ							
Мод.	A	D	G	H	L	SW	Вага (г)
FD7510 4-1/8	4	R1/8	18.5	9.1	26	17	4.1
FD7510 6-1/8	6	R1/8	18.5	9.1	26.2	17	3.9
FD7510 6-1/4	6	R1/4	18.5	13.1	26.7	17	4.2
FD7510 6-3/8	6	R3/8	21	13.5	26.6	19	5.9
FD7510 8-1/8	8	R1/8	21	9.1	28.1	19	5.2
FD7510 8-1/4	8	R1/4	21	13.1	30.6	19	5.8
FD7510 8-3/8	8	R3/8	21	13.5	27	19	5.7
FD7510 10-3/8	10	R3/8	23.2	13.5	28.8	21	6.7
FD7510 10-1/2	10	R1/2	24.4	16.3	32.1	22	9.6
FD7510 12-3/8	12	R3/8	26.5	13.5	32.2	24	8.9
FD7510 12-1/2	12	R1/2	26.5	16.3	34.3	24	11

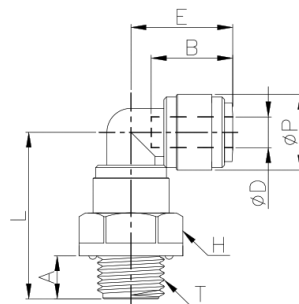
Фітинги Мод. FD7512



РОЗМІРИ							
Мод.	A	D	G	H	L	SW	Вага (г)
FD7512 4-1/8	4	G1/8	16.6	6	21.9	15	3.3
FD7512 4-1/4	4	G1/4	20.5	8.5	23.9	18	4.9
FD7512 6-1/8	6	G1/8	16.6	6	24.1	15	3.3
FD7512 6-1/4	6	G1/4	20.5	8.5	24.1	18	4.8
FD7512 8-1/8	8	G1/8	18.5	6	27	17	5.2
FD7512 8-1/4	8	G1/4	20.5	8.5	28.5	18	6.1
FD7512 8-3/8	8	G3/8	24	9	26.5	21	7
FD7512 8-1/2	8	G1/2	28.5	12.5	29.5	26	11.9
FD7512 10-1/4	10	G1/4	21.1	8.5	30.8	19	7.2
FD7512 10-3/8	10	G3/8	24.2	9	26.3	21	7
FD7512 10-1/2	10	G1/2	28.5	12.5	29.8	26	11.3
FD7512 12-3/8	12	G3/8	27	9	34.2	24	11.6
FD7512 12-1/2	12	G1/2	28.5	12.5	32.7	26	12.4

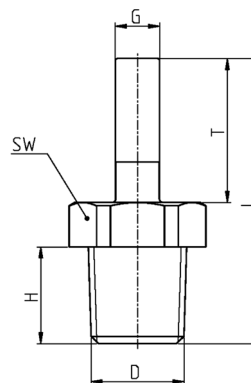
Фітинги Мод. FD7463


РОЗМІРИ									
Мод.	A	D	F	G	L	P	SW	Bara (r)	
FD7463 4-1/8	4	G1/8	17.6	19.2	26.9	6	17	6.6	
FD7463 6-1/8	6	G1/8	17.6	19.2	27.1	6	17	6.1	
FD7463 6-1/4	6	G1/4	17.6	21.5	29.1	8.5	19	7	
FD7463 6-3/8	6	G3/8	17.6	27.3	30.6	9	24	9.9	
FD7463 8-1/8	8	G1/8	17.6	19.2	27.5	6	17	6	
FD7463 8-1/4	8	G1/4	17.6	21.5	29.5	8.5	19	6.7	
FD7463 8-3/8	8	G3/8	17.6	27.3	31	9	24	9.7	
FD7463 8-1/2	8	G1/2	20	30	38	12.5	27	13.8	
FD7463 8-3/4	8	G3/4	20	41.6	36.6	10	36.7	39.2	
FD7463 10-1/4	10	G1/4	23	21.5	34.5	8.5	19	10.8	
FD7463 10-3/8	10	G3/8	23	27.3	37	9	24	13.7	
FD7463 10-1/2	10	G1/2	20	30	38.3	12.5	27	13.3	
FD7463 10-3/4	10	G3/4	20	41.6	36.9	10	36.7	38.6	
FD7463 12-1/4	12	G1/4	23	21.5	35.2	8.5	19	10.3	
FD7463 12-3/8	12	G3/8	23	27.3	37.7	9	24	13	
FD7463 12-1/2	12	G1/2	23	30	41.7	12.5	27	15.4	

Фітинги Мод. FD7522


РОЗМІРИ							
Мод.	ØP	A	B	E	H	L	Bara (r)
FD7522 4-1/8	13,2	6,0	14,7	17,9	15,0	28,5	6,0
FD7522 4-1/4	13,2	8,5	14,7	17,9	18,0	31,0	7,7
FD7522 6-1/8	15,0	6,0	16,1	20,1	17,0	30,5	7,7
FD7522 6-1/4	15,0	8,5	16,1	20,1	18,0	33,0	8,7
FD7522 8-1/8	17,6	6,0	17,5	21,9	18,0	31,9	10,4
FD7522 8-1/4	17,6	8,5	17,5	21,9	18,0	34,4	11,0
FD7522 8-3/8	17,6	9,0	17,5	21,9	22,0	34,9	12,8
FD7522 10-1/4	20,0	8,5	20,1	25,8	22,0	38,0	15,4
FD7522 10-3/8	20,0	9,0	20,1	25,8	22,0	38,5	15,8
FD7522 10-1/2	20,0	12,5	20,1	25,8	26,0	42,0	19,1
FD7522 12-3/8	23,0	9,0	24,7	31,7	26,0	43,7	23,2
FD7522 12-1/2	23,0	12,5	14,7	31,7	26,0	47,2	25,2

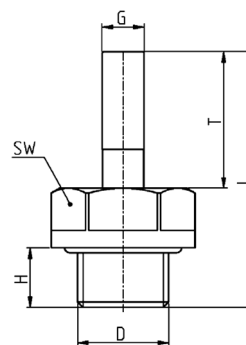
Фітинги Мод. FD7810



РОЗМІРИ

Мод.	D	G	H	L	T	SW	Вага (г)
FD7810 4-1/8	R1/8	4	9.1	33.1	18	13	1.8
FD7810 4-1/4	R1/4	4	13.1	37.1	18	17	3.5
FD7810 6-1/8	R1/8	6	9.1	34.6	19.5	13	2
FD7810 6-1/4	R1/4	6	13.1	38.6	19.5	17	3.7
FD7810 8-1/8	R1/8	8	9.1	36.1	21	13	2.2
FD7810 8-1/4	R1/4	8	13.1	40.1	21	17	3.8
FD7810 8-3/8	R3/8	8	13.5	40.5	21	21	5.3
FD7810 10-1/4	R1/4	10	13.1	43.1	24	17	4.5
FD7810 10-3/8	R3/8	10	13.5	44	24	21	6.1
FD7810 10-1/2	R1/2	10	16.5	47	24	24	9.7
FD7810 12-3/8	R3/8	12	13.5	48	28	21	6.8
FD7810 12-1/2	R1/2	12	16.3	51	28	24	10.2

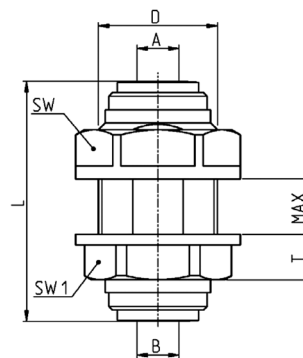
Фітинги Мод. FD7812



РОЗМІРИ

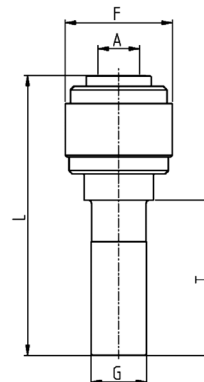
Мод.	D	G	H	L	T	SW	Вага (г)
FD7812 4-1/8	G1/8	4	6	32.5	18	15	2.7
FD7812 4-1/4	G1/4	4	8.5	35	18	18	4.2
FD7812 6-1/8	G1/8	6	6	34	19.5	15	2.8
FD7812 6-1/4	G1/4	6	8.5	36.5	19.5	18	4.3
FD7812 8-1/8	G1/8	8	6	35.5	21	15	3
FD7812 8-1/4	G1/4	8	8.5	38	21	18	4.6
FD7812 8-3/8	G3/8	8	9	38.5	21	22	6.2
FD7812 10-1/4	G1/4	10	8.5	41	24	18	5.2
FD7812 10-3/8	G3/8	10	9	41.5	24	22	6.8
FD7812 10-1/2	G1/2	10	12.5	45	24	26	10.7
FD7812 12-3/8	G3/8	12	9	45.5	28	22	7.3
FD7812 12-1/2	G1/2	12	12.5	49	28	26	11.2

Фітинги Мод. FD7590



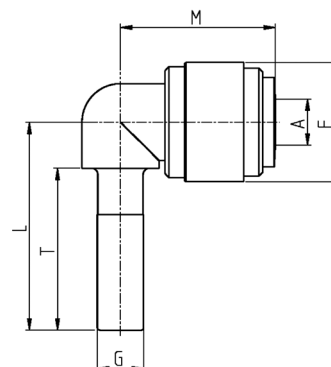
РОЗМІРИ									
Мод.	A	B	D	L	T	SW	SW1	MAX	Bara (r)
FD7590 4	4	4	M15x1.5	32.4	6.5	17	18	8.1	6.9
FD7590 6-4	6	4	M17x1.5	35.5	7	19	21	9.4	9.8
FD7590 6	6	6	M17x1.5	35.7	7	19	21	9.4	9.6
FD7590 8-6	8	6	M20x1.75	38.1	8	21	25.5	9.4	14.3
FD7590 8	8	8	M20x1.75	38.5	8	21	25.5	9.4	14
FD7590 10	10	10	M24x1.75	42.2	8.5	24	28.5	11.1	19.5
FD7590 12	12	12	M27x2	51.4	9	27	31	16.4	28.2

Фітинги Мод. FD7800



РОЗМІРИ						
Мод.	A	G	F	L	T	Bara (r)
FD7800 4-6	4	6	13.2	36.7	21	2.4
FD7800 4-8	4	8	15.5	40.4	22.5	3.7
FD7800 6-8	6	8	15.5	40.6	22.5	3.5
FD7800 10-8	10	8	20	44.9	22.5	5.4
FD7800 6-10	6	10	17.6	43.4	24.8	5.2
FD7800 8-10	8	10	17.6	43.8	24.8	5.1

Фітинги Мод. FD7555

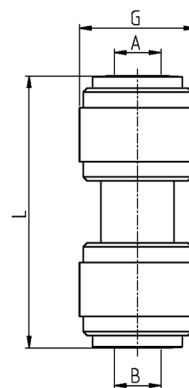


РОЗМІРИ							
Мод.	A	G	F	L	T	M	Bara (r)
FD7555 4-4	4	4	13.2	23.5	18	17.7	2.5
FD7555 6-6	6	6	15.5	27	21	20.1	3.7
FD7555 8-6	8	6	17.6	28	21	21.5	4.7
FD7555 8-8	8	8	17.6	29.5	22.5	21.5	5.3
FD7555 6-10	6	10	20	33.2	24.8	23.7	7.8
FD7555 8-10	8	10	20	33.2	24.8	24.1	8.2
FD7555 10-10	10	10	20	33.2	24.8	24.4	7.4
FD7555 12-12	12	12	23.6	39.4	29.5	30.5	12.6

Фітинги Мод. FD7580



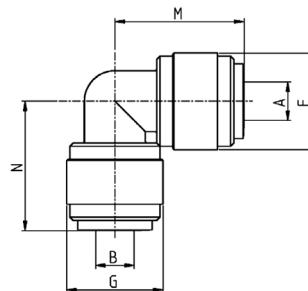
РОЗМІРИ					
Мод.	A	B	G	L	Вага (г)
FD7580 4	4	4	13.2	31.8	3.8
FD7580 6-4	6	4	15	35	5
FD7580 6	6	6	15	35.2	4.7
FD7580 8-6	8	6	17.6	37.8	7.1
FD7580 8	8	8	17.6	38.2	6.9
FD7580 10-6	10	6	20	42	9.8
FD7580 10-8	10	8	20	42.4	9.6
FD7580 10	10	10	20	42.7	9.2
FD7580 12-10	12	10	23	51.7	15
FD7580 12	12	12	23	52.4	14.4



Фітинги Мод. FD7550



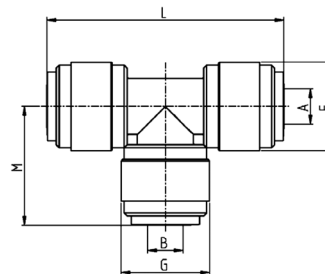
РОЗМІРИ							
Мод.	A	B	F	G	M	N	Вага (г)
FD7550 4	4	4	13.2	13.2	17.9	17.9	3.9
FD7550 6	6	6	15	15	20.1	20.1	5.1
FD7550 8-4	8	4	17.6	13.2	21.7	20.9	5.9
FD7550 8-6	8	6	17.6	17.6	21.9	21.5	7.7
FD7550 8	8	8	17.6	17.6	21.9	21.9	7.6
FD7550 10-6	10	6	23	17.6	29	24.6	12.6
FD7550 10-8	10	8	20	20	25.8	25.5	10.2
FD7550 10	10	10	20	20	25.8	25.8	10.2
FD7550 12-6	12	6	23	17.6	29.7	24.6	12
FD7550 12-8	12	8	23	17.6	29.7	25	11.9
FD7550 12-10	12	10	23	23	31.7	31	17.3
FD7550 12	12	12	23	23	31.7	31.7	16.4



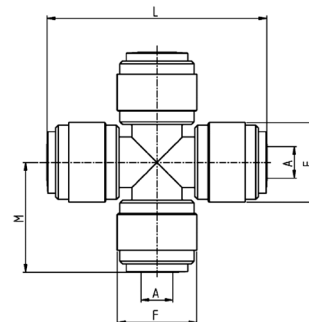
Фітинги Мод. FD7540



РОЗМІРИ							
Мод.	A	B	F	G	L	M	Вага (г)
FD7540 4	4	4	13.2	13.2	35.8	17.9	5.8
FD7540 6	6	6	15	15	40.2	20.1	7.3
FD7540 8	8	8	17.6	17.6	43.8	21.9	10.6
FD7540 10-6	10	6	20	15	51.6	22.1	12
FD7540 10	10	10	20	20	51.6	25.8	14.6
FD7540 12	12	12	23	23	63.4	31.7	23.2



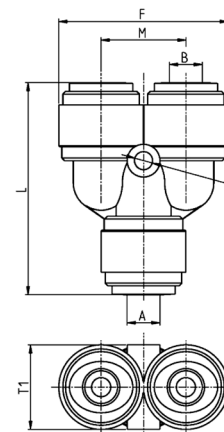
Фітинги Мод. FD7600



РОЗМІРИ

Мод.	A	F	L	M	Вага (г)
FD7600 6	6	15.5	43.8	21.9	9.7

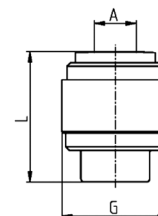
Фітинги Мод. FD7560



РОЗМІРИ

Мод.	A	B	F	L	M	S	T1	Вага (г)
FD7560 4	4	4	27.3	33.7	13.5	3.3	13.8	6.7
FD7560 6	6	6	31	38.8	15.5	3.3	15.5	9.2
FD7560 8	8	8	35.2	41	17.6	4.5	17.6	11.6
FD7560 10-8	10	8	40	45.9	20	4.5	20	16.8
FD7560 10	10	10	40	46.2	20	4.5	20	16
FD7560 12	12	12	46	56.4	23	4.5	23	26.3

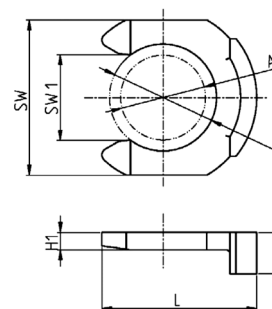
Фітинги Мод. FD7750



РОЗМІРИ

Мод.	A	G	L	Вага (г)
FD7750 6	6	15.5	18.9	2.8
FD7750 8	8	17.6	19.5	3.6
FD7750 10	10	20	22.1	4.7
FD7750 12	12	23	26.7	7.3

Затискач для фіксації Мод. FD7900



РОЗМІРИ

Мод.	A	B	H	H1	L	SW	SW1	Вага (г)
FD7900 4	4	6.2	2.8	1.1	11	10.2	4.3	0.09
FD7900 6	6	8	3.1	1.3	11.6	11.6	6.4	0.12
FD7900 8	8	9.6	3.3	1.4	13.9	13.5	7.3	0.16
FD7900 10	10	11.8	3.4	1.4	16.4	16	9.2	0.23
FD7900 12	12	14.4	3.6	1.4	19	19	11.1	0.3

ТАБЛИЦЯ ХІМІЧНОЇ СУМІСНОСТІ МАТЕРІАЛІВ

Чудово	✓	Несумісний	x
Добре	○	Немає даних	–
Вимагає підтвердження	Δ		

Середовище	Корпус			Ущільнення	
	Латунь	Неірж. 316	РММ	EPDM	FKM
Каустична сода (10%, 20°C)	Δ	○	✓	✓	○
Каустична сода (30%, 20°C)	–	–	✓	–	–
Каустична сода (30%, 70°C)	–	–	○	–	–
Бензин	○	○	✓	x	✓
Повітря	✓	✓	✓	✓	✓
Перборат натрію	x	○	○	✓	✓
Пероксид натрію	x	○	–	✓	✓
Перекис водню (5%, 20°C)	x	○	○	–	–
Перекис водню (15%, 20°C)	x	○	Δ	–	–
Перекис водню (30%, 20°C)	x	○	x	–	–
Хлорна кислота	x	x	x	○	✓
Масило	○	✓	✓	x	✓
Силікат натрію	Δ	○	✓	✓	✓
Гліцерин	○	✓	✓	✓	✓
Нафта	Δ	○	✓	x	✓
Нафталін	Δ	Δ	✓	x	✓
Нітропропан	–	–	○	–	–
Гас	✓	✓	✓	x	✓
Дихлорбензол	Δ	–	Δ	–	–
Ліолева кислота	–	–	○	x	○
Малеїнова кислота	–	Δ	○	Δ	✓
Бавовняна олія	Δ	○	✓	✓	✓
Метан	○	Δ	✓	x	✓
Метиловий спирт (Метанол)	✓	○	○	✓	Δ
Метилетилкетон	✓	○	○	✓	x
Метилізобутилкетон	Δ	Δ	○	Δ	x
Моноетаноламін	–	Δ	○	○	x
Монохлорбензол	–	–	○	x	✓
Хлорцтова кислота	–	–	Δ	–	–
Ангідрид гідрофлуорової кислоти	x	x	x	○	–
Оцтовий ангідрид	x	○	x	○	x
Вода (24°C)	○	○	✓	✓	✓
Вода (100°C)	x	○	Δ	–	–
Морська вода	Δ	○	✓	–	–
Бункерне паливо	Δ	○	–	–	✓
Бензол	x	Δ	○	x	✓
Бутан	✓	✓	✓	x	✓
Фтор	x	Δ	x	Δ	○
Бура	x	○	–	✓	✓
Борна кислота	○	○	○	✓	✓
Амїлборат	–	–	○	x	✓
Бром	x	x	x	–	✓
Миш'якова кислота	Δ	○	–	–	–
Чотирьоххлористий вуглець	Δ	Δ	○	x	✓
Кисень	✓	✓	○	✓	✓
Нафта	–	–	○	x	✓
Содова вода	–	–	✓	–	–
Кальцинована сода	○	Δ	✓	✓	✓
Соснова олія	Δ	✓	–	x	✓
Щавелева кислота	Δ	Δ	x	✓	✓
Етилацетат	–	–	○	✓	✓
Гідроксид магнію	Δ	Δ	✓	✓	✓
Гідроксид барію	x	✓	✓	✓	✓
Гідроксид амонію	x	○	✓	✓	○
Гідроксид калію	Δ	Δ	✓	✓	○
Гідроксид кальцію	Δ	Δ	✓	✓	✓
Водень	Δ	✓	✓	✓	✓
Меркурій (mercury)	x	Δ	–	✓	✓
Пар (<150°C)	○	○	Δ	✓	x

ТАБЛИЦЯ ХІМІЧНОЇ СУМІСНОСТІ МАТЕРІАЛІВ

Чудово	✓	Несумісний	x
Добре	○	Немає даних	–
Вимагає підтвердження	△		

Середовище	Корпус			Ущільнення	
	Латунь	Неірж. 316	Р0М	EPDM	FKM
Пар (>150°C)	–	–	x	○	x
Рослинна олія	–	–	○	✓	✓
Солона вода	△	△	✓	–	–
Силіконові мастила	–	–	✓	✓	✓
Силіконова олія	–	–	✓	✓	✓
Клей	△	△	–	–	–
Анілін	x	△	○	○	△
Амілнафталін	–	–	✓	x	✓
Аміловий спирт	○	△	✓	✓	○
Ацетон	✓	○	○	✓	x
Ацетамід	–	–	○	✓	○
Ацетальдегід	✓	✓	○	✓	x
Ацетилен	x	✓	○	✓	✓
Сірчана кислота	x	△	x	○	✓
Сірчистий кислотний газ	–	○	△	○	✓
Сульфід натрію	○	✓	✓	–	–
Аміак	△	✓	○	✓	x
Газоподібний аміак	x	○	○	✓	x
Рідкий аміак	○	✓	○	–	–
Рідкий хлор	–	–	x	–	–
Зріджений газ	✓	✓	✓	x	✓
Етаноламіну	–	–	✓	○	x
Етиленгліколь	△	△	✓	✓	✓
Етилцелюлоза	–	△	✓	○	x
Етиловий спирт (етанола)	✓	✓	✓	✓	✓
Розчин лугу	–	–	✓	✓	○
Соляна кислота (10%, 20°C)	x	x	x	–	–
Соляна кислота (20%, 20°C)	x	x	x	–	–
Соляна кислота (20%, 80°C)	x	x	x	△	✓
Соляна кислота (38%, 20°C)	x	x	x	✓	✓
Хлорид магнію	△	○	✓	✓	✓
Хлористий метил	○	✓	✓	△	✓
Хлорид барію	x	○	–	✓	✓
Хлорид цинку	x	○	x	✓	✓
Ацетилхлорид	–	△	x	–	✓
Хлорид алюмінію	x	x	–	✓	✓
Хлорид амонію	x	△	✓	✓	✓
Етилхлорид	○	✓	✓	✓	✓
Хлорид сірки	x	△	–	x	✓
Хлорид калію	△	○	✓	✓	✓
Хлорид кальцію	○	△	✓	✓	✓
Озон	○	○	△	✓	✓
Олеїнова кислота	△	△	△	○	○
Оливкова олія	△	✓	○	○	✓
Сечова кислота	–	–	○	–	–
Аква-кислота	–	–	x	△	○
Молочна кислота	x	△	○	✓	✓
Сірка	x	○	✓	✓	✓
Мастильна олія (на основі нафти)	✓	✓	✓	x	✓
Ізооктан	✓	○	✓	x	✓
Ізопропиловий спирт	○	○	✓	✓	✓
Ізопропиловий ефір	✓	○	✓	x	x
Сірковуглець	○	○	○	x	✓
Фенілдісульфід	–	–	–	–	–
Монооксид вуглецю	✓	✓	✓	✓	✓
Желатин	✓	✓	✓	✓	✓
Тяжка вода	–	–	✓	–	–
Мильні розчини	✓	✓	✓	✓	✓
Нітрат натрію	○	✓	○	✓	–

ШВИДКОРОЗ'ЄМНІ ФІТИНГИ СЕРІЯ FD

ТАБЛИЦЯ ХІМІЧНОЇ СУМІСНОСТІ МАТЕРІАЛІВ

Чудово	✓	Несумісний	x
Добре	○	Немає даних	–
Вимагає підтвердження	△		

Середовище	Корпус			Ущільнення	
	Латунь	Неірж. 316	POM	EPDM	FKM
Нітрат алюмінію	–	△	○	✓	–
Нітрат амонію	x	○	○	✓	–
Нітрат калію	△	△	○	✓	✓
Нітрат кальцію	–	–	○	✓	✓
Азот	○	✓	✓	✓	✓
Природний газ	✓	✓	✓	x	✓
Оцтова кислота (10%, 20°C)	x	✓	△	✓	○
Оцтова кислота (50%, 20°C)	x	○	x	–	–
Оцтова кислота (50%, 70°C)	x	○	x	–	–
Оцтова кислота (100%, 20°C)	x	△	x	–	–
Оксид свинцю	–	–	–	✓	–
Ацетат нікелю	–	△	–	✓	x
Ацетат цинку	–	–	○	✓	x
Ацетат алюмінію	–	–	○	✓	–
Ацетат кальцію	△	△	○	✓	x
Крезол	○	✓	△	x	✓
Хлорсульфонова кислота	△	x	x	x	△
Хлоацетоном	–	–	–	✓	x
Хлортолуол	–	–	○	x	✓
Хлороформ	○	○	△	x	✓
Соєва олія	△	○	✓	△	✓
Дубильна кислота	x	△	○	✓	✓
Дьоготь	△	✓	–	x	✓
Карбонова кислота	○	△	–	✓	✓
Вуглекислота	○	○	✓	–	–
Карбонат натрію	○	△	✓	–	–
Карбонат амонію	–	△	✓	✓	–
Толуол	✓	✓	○	x	✓
Тріацетин	–	–	–	✓	x
Фенол	○	○	x	○	✓
Глюкоза	✓	✓	✓	✓	✓
Фреон11	✓	✓	✓	x	✓
Фреон12	✓	✓	✓	○	○
Фреон21	✓	✓	✓	x	x
Фреон22	✓	✓	✓	✓	x
Фреон113	✓	✓	✓	x	○
Фреон114	✓	✓	✓	✓	○
Пропан	✓	✓	✓	x	✓
Пропілен	✓	✓	✓	x	✓
Рицинова олія	○	○	○	○	✓
Гексан	○	○	✓	x	✓
Сірчана кислота (10%, 20°C)	x	x	x	○	✓
Сірчана кислота (10%, 70°C)	x	x	x	–	–
Сірчана кислота (30%, 20°C)	x	x	x	–	–
Сірчана кислота (30%, 70°C)	x	x	x	–	–
Сірчана кислота (98%, 20°C)	x	x	x	–	–
Сірчана кислота (98%, 70°C)	x	x	x	–	–
Сульфат натрію	○	○	✓	✓	✓
Сульфат нікелю	–	○	–	✓	✓
Сульфат міді	○	○	✓	✓	✓
Сульфат магнію	○	✓	–	✓	✓
Метилсульфат	–	–	–	–	–
Сульфат барію	△	○	–	✓	✓
Сульфат алюмінію	x	○	✓	✓	✓
Сульфат амонію	△	△	✓	✓	–
Сульфат свинцю	△	△	–	–	–
Сульфід натрію	x	△	○	✓	✓
Сульфід барію	–	○	○	✓	✓
Сульфід цинку	△	○	○	–	–
Сульфід кальцію	–	△	○	✓	✓