

Пневматичний привод-дозатор Серія DD

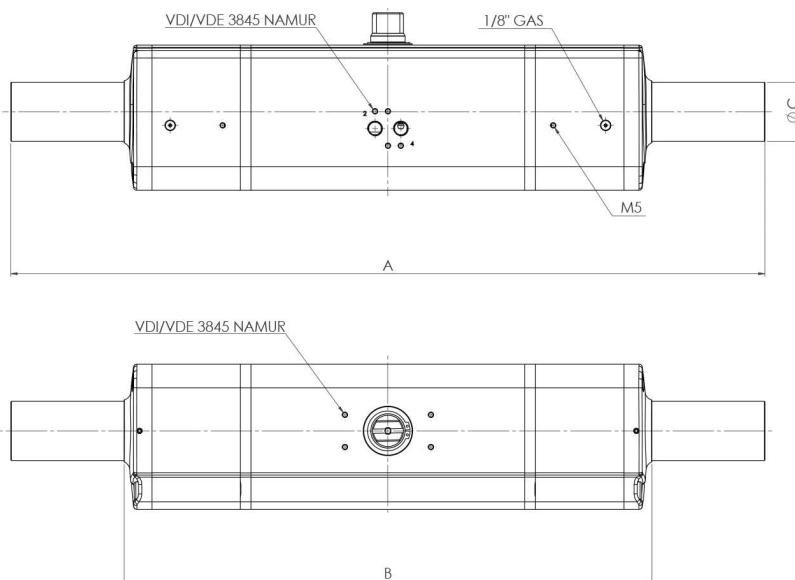


- » Діапазон кута дозування від 0 до 45°
- » Приєднання привода за стандартом ISO 5211
- » Ущільнення NBR

ОСНОВНІ ХАРАКТЕРИСТИКИ

Робоча температура	від -20° до +80°C
Робочий тиск	5,6 бар, P макс. - 8,4 бар
Максимальний кут повороту	90°
Кут дозування	0° - 45°
Крутний момент відповідає привода Серії DA	

РОЗМІРИ

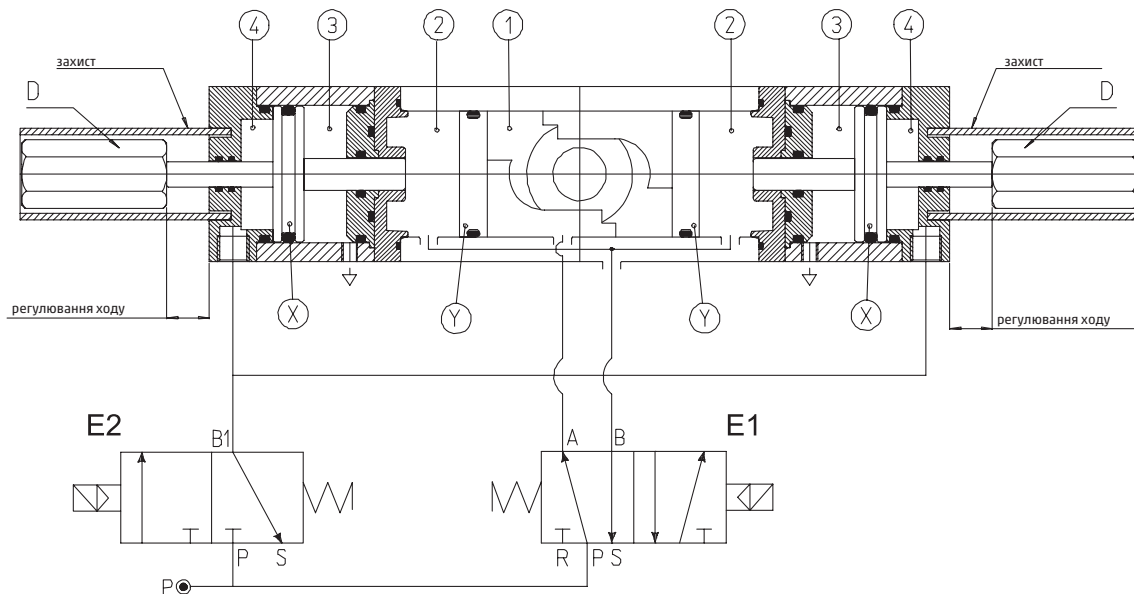


ТАБЛИЦЯ РОЗМІРІВ

Кодування DIN/ISO	DDN030401S	DDN030402S	DDN060401S	DDN060402S	DDN106401S	DDN240401S	DDN480401S
Розмір	DDN 30 F03-F05	DDN 30 F04	DDN 60 F04	DDN 60 F05-F07	DDN 106 F05-F07	DDN 240 F07-F10	DDN 480 F10-F12
A (мм)	355	355	423	423	502	589	702
B (мм)	245	245	278	278	345	416	491
C (мм)	29	29	29	29	29	40	55
Вага (кг)	1,8	1,8	2,8	2,8	4,7	8	14,3

СХЕМА ПІДКЛЮЧЕННЯ

ПРИВОДИ ПНЕВМАТИЧНІ ПОВОРОТНІ



Базова модель складається з привода двосторонньої дії OMAI, обладнаного двома додатковими циліндрами, внутрішні поршні яких є регулюючими пристроями, тобто задають необхідний кут повороту, запобігаючи повному обертанню.

Цей пристрій керується двома пневматичними розподільниками з електромагнітним керуванням:

E1 = 5/2; E2 = 3/2

E1 - керує приводом,

E2 - двома додатковими циліндрами.

СХЕМИ РОБОТИ ПРИВОДА:

- з повністю закритим клапаном (0°):

E1: повітря підводиться до А, вихлоп з В;

E2: вихлоп в В1.

- з повністю відкритим клапаном (90°):

E1: вихлоп в А, підведення повітря в В

E2: вихлоп в В1.

При досягненні необхідного рівня, тобто 90% наповнення, сигнал грубого дозування (повністю відкритий клапан) вимкнеться, подається сигнал в E2, повітря потрапить у зовнішні поршні, які переміщуються під необхідним кутом повороту, тобто 30° (точне вимірювання), тим самим зменшуючи умовний прохід клапана.

ПРИМІТКА: завдяки регулювальним гвинтам "D" необхідний кут повороту може змінюватися від 0 до 45°.

Коли необхідний рівень збігається зі справжнім, сигнал "ТОЧНО" в E2 (вихлоп в В1) вимикається;

Привод починає рух і повністю закриває клапан. Після цього процес наповнення та вимірювання закінчений.