

Привод пневматичний односторонньої дії Серія SRN

ПРИВОДИ ПНЕВМАТИЧНІ ПОВОРОТНІ



- » Крутний момент 15...4000 Нм
- » Приєднання привода відповідно до ISO 5211, DIN 3337
- » Кут повороту 90°
- » Температура від 0° до +80°C
- » Вибухозахищене виконання відповідно до PED, ATEX
- » Можливість регулювання кута повороту

ТЕХНІЧНІ ХАРАКТЕРИСТИКИ

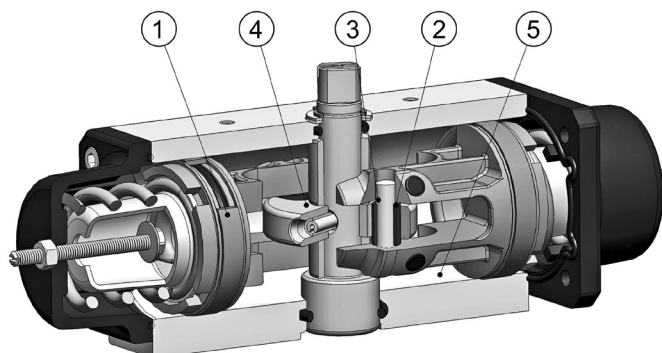
Робоча температура	від 0° до +80°C, від -20° до +80°C при сухому повітрі (до +150°C за запитом) від -50° до +60°C низькотемпературна версія
Робочий тиск	Рмін. - 5,6 бар (Рмін. - 2,8 ... 4,2 бар - за запитом) Рмакс. - 8,4 бар
Крутний момент	від 15 Нм до 4000 Нм. Зворотний крутний момент залежить тільки від пружини та не залежить від тиску. Є 4 різних калібрування пружини. Автоматичне закриття за допомогою пружин відбувається за годинниковою стрілкою.
Кут повороту	90°
Приєднання	NAMUR для опцій відповідно до DIN / ISO 5211, DIN 3337 F03 - F04 - F05 - F07 - F10 - F12 - F14 - F16
Керування	стиснене очищене повітря, без мастила. У випадку мастила використовувати немийоче мастило або сумісне з NBR.

* У всіх приводах цифра після позначення SR відповідає начальному моменту в Нм при тиску 5,6 бар.

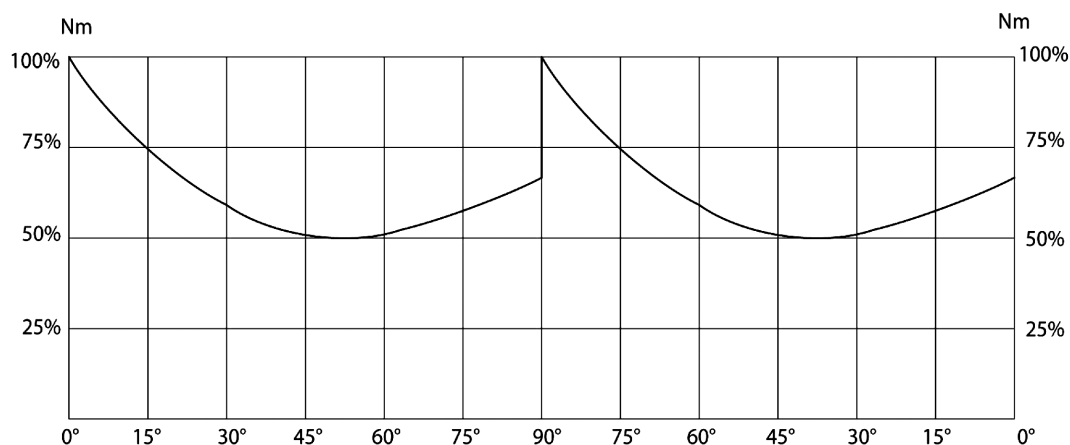
** Модель ATEX відповідає Директиві 94/9/ЕС. Для Моделі ATEX додавати УХ в кінці кодування.

ХАРАКТЕРИСТИКИ ТА ПЕРЕВАГИ

1	Енергізовані смуги герметичності самозмащувальні	- Менше тертя між поршнем та циліндром. - Відсутність прилипания ущільнення до привода навіть після тривалих зупинок.
2	Гнізда, втулки та вилки зі сталі твердістю вище 50 HRC	- Вище стійкість до зусилля всередині привода.
3	Тертя між поршнем та напрямною	- Менше тертя.
4	Система кулачкового механізму (забезпечує перетворення лінійного руху в обертальний рух за допомогою поршня та валу без шестерень)	- Менше тертя між поршнем та циліндром и, отже менше зносу. - Посилення скручувального моменту під час відкриття і закриття. - Менший габарит. - Легше за вагою в порівнянні з шестернею (-30% кг/Нм), отже економія по загальній конструкції. - Менше споживання повітря в порівнянні з шестернею (-40% повітря см³/Нм для двосторонніх та -20% возд. см³/Нм для простих) отже менше завантажений компресор, що робить можливим використання меншого компресора.
5	Накатана поверхня циліндра	- Менше знос енергізованих смуг при низькій шорсткості поверхні (0.15 micron Ra).
	Сертифікат ATEX	- Можливий монтаж в потенційно вибухонебезпечних зонах.
	Сертифікат SIL 3	- Гарантія високого рівня функціональної безпеки.



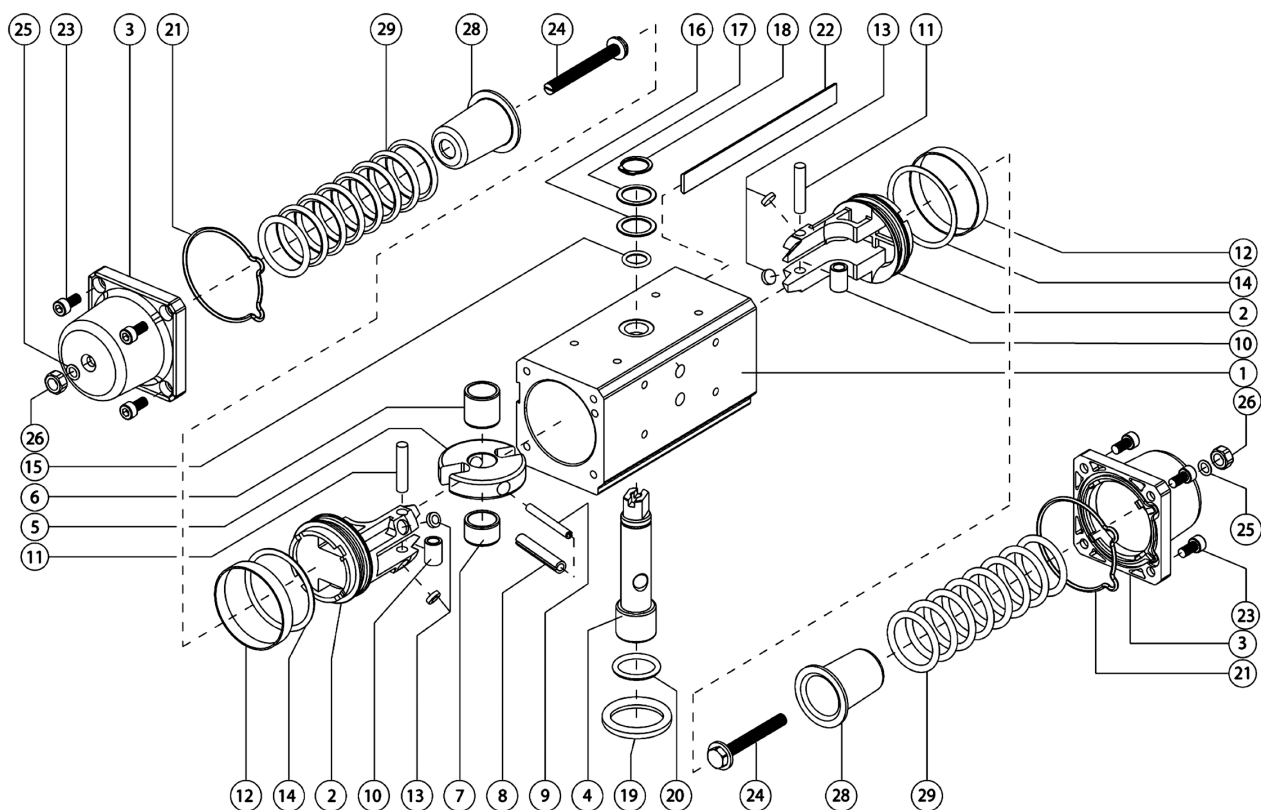
ТАБЛИЦЯ КРУТНИХ МОМЕНТІВ



Розмір	α°	2,8 бари - 40 PSI		3,5 бари - 50 PSI		4,2 бари - 60 PSI		5,6 бар - 80 PSI	
		повітря	пружина	повітря	пружина	повітря	пружина	повітря	пружина
SRN 15	0°	7,5	5	9,3	6,3	11,3	7,5	15	10
	50°	3,7	3,7	4,7	4,7	5,6	5,6	7,5	7,5
	90°	5	7,5	6,3	9,3	7,5	11,3	10	15
SRN 30	0°	15	10	18,8	12,5	22,5	15	30	20
	50°	7,5	7,5	9,4	9,4	11,3	11,3	15	15
	90°	10	15	12,5	18,8	15	22,5	20	30
SRN 53	0°	26,3	17,7	33	22	40	26	53	33
	50°	13	13	16,5	16,5	19,5	19,5	26	26
	90°	17,5	26,3	22	33	26	40	35	53
SRN 60	0°	30	20	37,5	25	45	30	60	40
	50°	15	15	18,8	18,8	22,5	22,5	30	30
	90°	20	30	25	37,5	30	45	40	60
SRN 90	0°	45	30	56,4	37,5	67,5	45	90	60
	50°	22,5	22,5	28,2	28,2	33,9	33,9	45	45
	90°	30	45	37,5	56,4	45	67,5	60	90
SRN 120	0°	60	40	75	50	90	60	120	80
	50°	30	30	37,5	37,5	45	45	60	60
	90°	40	60	50	75	60	90	80	120
SRN 180	0°	90	60	112,5	75	135	90	180	120
	50°	45	45	56,2	56,2	67,5	67,5	90	90
	90°	60	90	75	112,5	90	135	120	180
SRN 240	0°	120	80	150	100	180	120	240	160
	50°	60	60	75	75	90	90	120	120
	90°	80	120	100	150	120	180	160	240
SRN 360	0°	180	120	225	150	270	180	360	240
	50°	90	90	112,5	112,5	135	135	180	180
	90°	120	180	150	225	180	270	240	360
SRN 480	0°	240	160	300	200	360	240	480	320
	50°	120	120	150	150	180	180	240	240
	90°	160	240	200	300	240	360	320	480
SRN 720	0°	360	240	450	300	540	360	720	480
	50°	180	180	225	225	270	270	360	360
	90°	240	360	300	450	360	540	480	720
SRN 960	0°	480	320	600	400	720	480	960	640
	50°	240	240	300	600	360	360	480	480
	90°	320	480	400	600	480	720	640	960
SR 1440	0°	-	-	900	675	-	-	1440	180
	50°	-	-	450	450	-	-	720	720
	90°	-	-	675	900	-	-	1080	1440
SR 1920	0°	960	640	1200	800	1440	960	1920	1280
	50°	480	480	600	600	720	720	960	960
	90°	640	960	800	1200	960	1440	1280	1920
SR 2880	0°	1440	960	1800	1200	2160	1440	2880	1920
	50°	720	720	900	900	1080	1080	1440	1440
	90°	960	1440	1200	1800	1440	2160	1920	2880
SR 4000	0°	2000	1340	2500	1675	3000	2010	4000	2680
	50°	1000	1000	1250	1250	1500	1500	2000	2000
	90°	1340	2000	1675	2500	2010	3000	2680	4000

Специфікація приводів SRN15 - SRN180

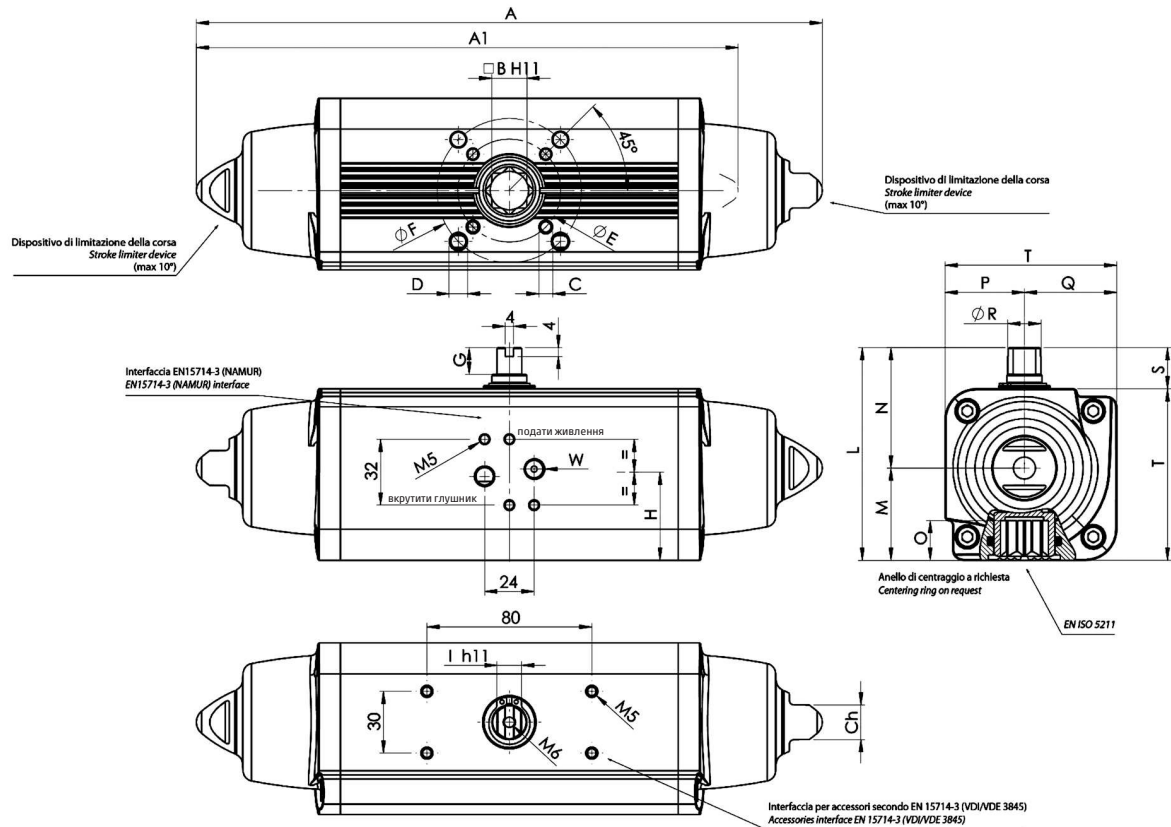
ПРИВОДИ ПНЕВМАТИЧНІ ПОВОРОТНІ



№	НАЗВА	КІЛЬКІСТЬ	МАТЕРІАЛ
1	Циліндр	1	Алюмінієвий сплав
2	Поршень	2	Алюмінієвий сплав
3	Ковпачок SR	2	Алюмінієвий сплав
4	Вал	1	Неіржавна сталь
5	Трикутний шатун	1	Легована сталь
6	Вал підшипника	1	Ацетальна смола
7	Вал підшипника	1	Ацетальна смола
8	Зовнішня еластична вилка	1	Легована сталь
9	Внутрішня еластична вилка	1	Легована сталь
10	Сталева втулка	2	Легована сталь
11	Штифт	2	Легована сталь
12*	Ущільнююче кільце	2	Поліуретан
13*	Опорний диск	4	Карбо-графіт PTFE
14*	Кільцеве ущільнення поршня	2	Нітрильних каучук NBR
15*	Кільцеве ущільнення валу верх.	1	Фторкаучук FKM
16*	Зовнішнє підтримує кільце	1	Ацетальна смола
17	Шайба	1	Неіржавна сталь
18	Стопорне кільце	1	Неіржавна сталь
19	Центруюче кільце O3	1	Алюмінієвий сплав
20*	Кільцеве ущільнення валу нижн.	1	Фторкаучук FKM
21*	Кільцеве ущільнення заглушки	2	Нітрильних каучук NBR
22	Шток	1	Алюміній
23	Гвинт	8	Неіржавна сталь
24	Гвинт зарядки пружини	2	Неіржавна сталь
25	Кільцеве ущільнення попереднього регулювання	2	Нітрильних каучук NBR
26	Гайка	2	Неіржавна сталь
28	Ковпак пружини	2	Легована сталь
29	Пружина	2	Легована сталь

* Компоненти ремкомплекту

Кодування та розміри приводів SRN15 - SRN180

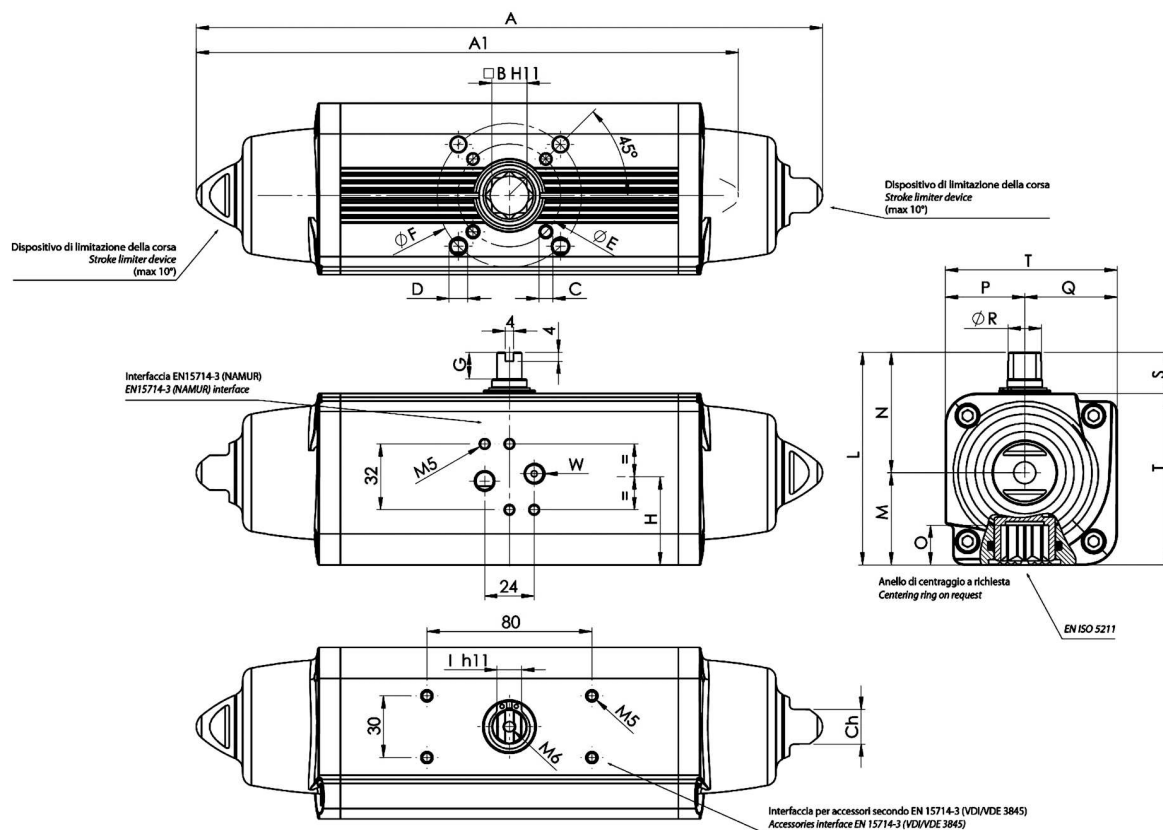


КОДУВАННЯ	SRN0015401S	SRN0015402S	SRN0030401S	SRN0030402S	SRN0053401S	SRN0060401S	SRN0090401S	SRN0120401S	SRN0180401S
РЕМКОМПЛЕКТ	KGGI0014	KGGI0014	KGGI0016	KGGI0016	KGGI0060	KGGI0018	KGGI0019	KGGI0020	KGGI0021
РОЗМІР	SRN15	SRN15	SRN30	SRN30	SRN53	SRN60	SRN90	SRN120	SRN180
ISO	F03/F05	F04	F04	F05/F07	F05/F07	F05/F07	F07/F10	F07/F10	F07/F10
A	233,3	233,3	259	259	304,3	360,8	393,7	409,6	474
A1 (2,8 бар)	203,8	203,8	228,5	228,5	270,7	309,1	341,8	361,6	406,6
B	11	11	14	14	17	17	22	22	22
С х глибина	M5x8	M5x8	M5x8	M6x9	M6x9	M6x9	M8x12	M8x12	M8x12
D х глибина	M6x9	-	-	M8x12	M8x12	M8x12	M10x15	M10x15	M10x15
E	36	42	42	50	50	50	70	70	70
F	50	-	-	70	70	70	102	102	102
G	10	10	13	13	13	13	16	17	19
H	30,3	30,3	35,7	35,7	42,8	44,8	54,5	58,1	60
I	9	9	10	10	12	12	15	15	19
L	79,2	79,2	90,4	90,4	103,3	107	137,5	141,1	148
M	31,5	31,5	37,7	37,7	44,8	46,8	56,5	60,1	62
N	47,7	47,7	52,7	52,7	58,5	60,2	81	81	86
O	13,2	13,2	16,5	16,5	19,3	19,3	24,8	24,8	24,3
P	27,7	27,7	32,7	32,7	38,5	40,2	51	51	56
Q	31,5	31,5	37,7	37,7	44,8	46,8	56,5	60,1	62
R	10,9	10,9	14,5	14,5	16,2	18	20,2	22,5	25,5
S	20	20	20	20	20	20	30	30	30
T	59,2	59,2	70,4	70,4	83,3	87	107,5	111,1	118
W (газ)	1/8"	1/8"	1/8"	1/8"	1/8"	1/8"	1/8"	1/8"	1/8"
Ch	13	13	13	13	17	22	22	22	22
Вага (кг)	1,2	1,2	1,95	1,95	3	3,35	5,9	6,8	8,9
Витрати повітря (дм ³ /цикл)	0,09	0,09	0,17	0,17	0,3	0,33	0,55	0,8	1

H = ЦЕНТР МОНТАЖУ БАЗИ

Кодування та розміри привода SRN240

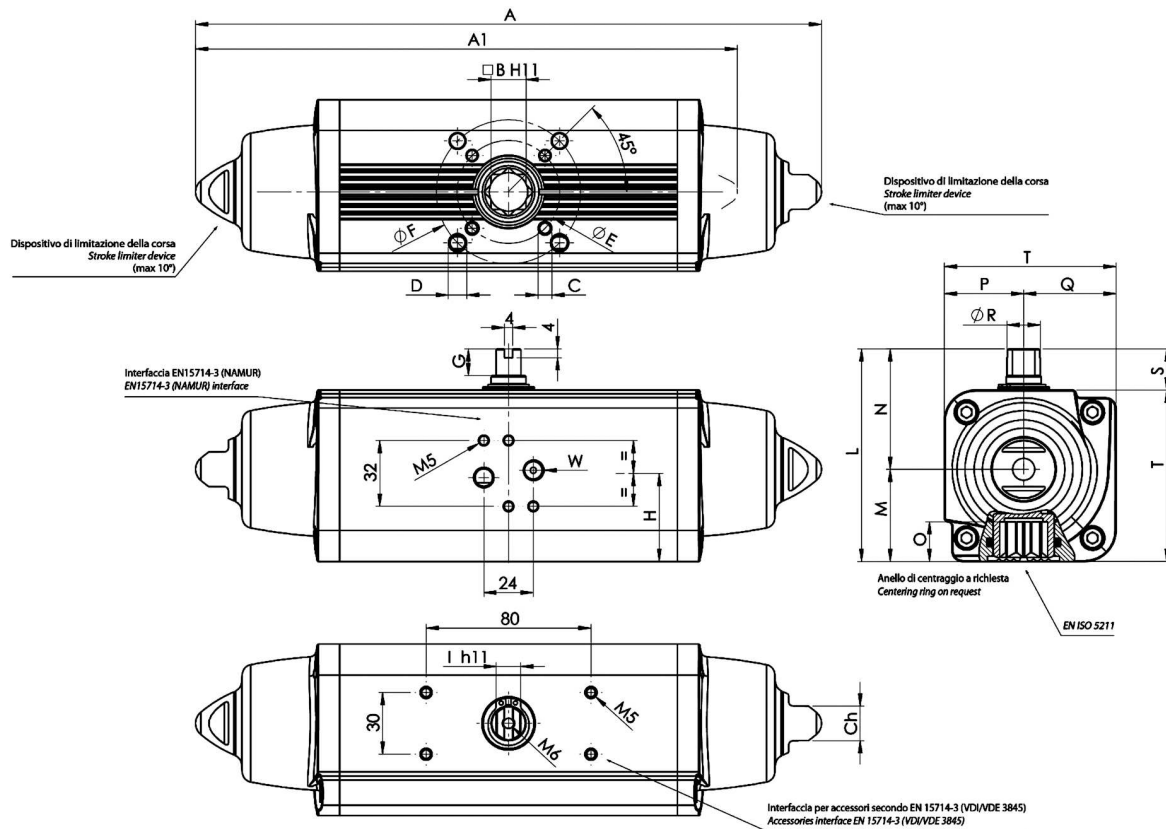
ПРИВОДИ ПНЕВМАТИЧНІ ПОВОРОТНІ



КОДУВАННЯ	SRN0240401S	SRN0360401S	SRN0480401S	SRN0480402S
РЕМКОМПЛЕКТ	KGGI0022	KGGI0023	KGGI0024	KGGI0024
РОЗМІР	SRN240	SRN360	SRN480	SRN480
ISO	F10/F12	F10/F12	F10/F12	F14
A	520,5	613	648,2	648,2
A1 (2,8 бар)	454,1	523	563,8	563,8
B	27	27	36	36
С x глибина	M10x15	M10x15	M10x15	M16x24
D x глибина	M12x18	M12x18	M12x18	-
E	102	102	102	140
F	125	125	125	-
G	19	19,5	19,5	19,5
H	57,4	61,5	78	78
I	19	22	24	24
L	164,9	178	198	198
M	72,9	78,5	93,5	93,5
N	92	99,5	104,5	104,5
O	29,5	29,5	38,5	38,5
P	62	69,5	74,5	74,5
Q	72,9	72,9	93,5	93,5
R	29	31,8	36,5	36,5
S	30	30	30	30
T	134,9	148	168	168
W (газ)	1/4"	1/4"	1/4"	1/4"
Ch	27	27	27	27
Вага (кг)	11,8	16,5	22,7	22,7
Витрати повітря (дм³/цикл)	1,5	2	2,8	2,8

H = ЦЕНТР МОНТАЖУ БАЗИ

Кодування та розміри приводів SRN720 - SRN960

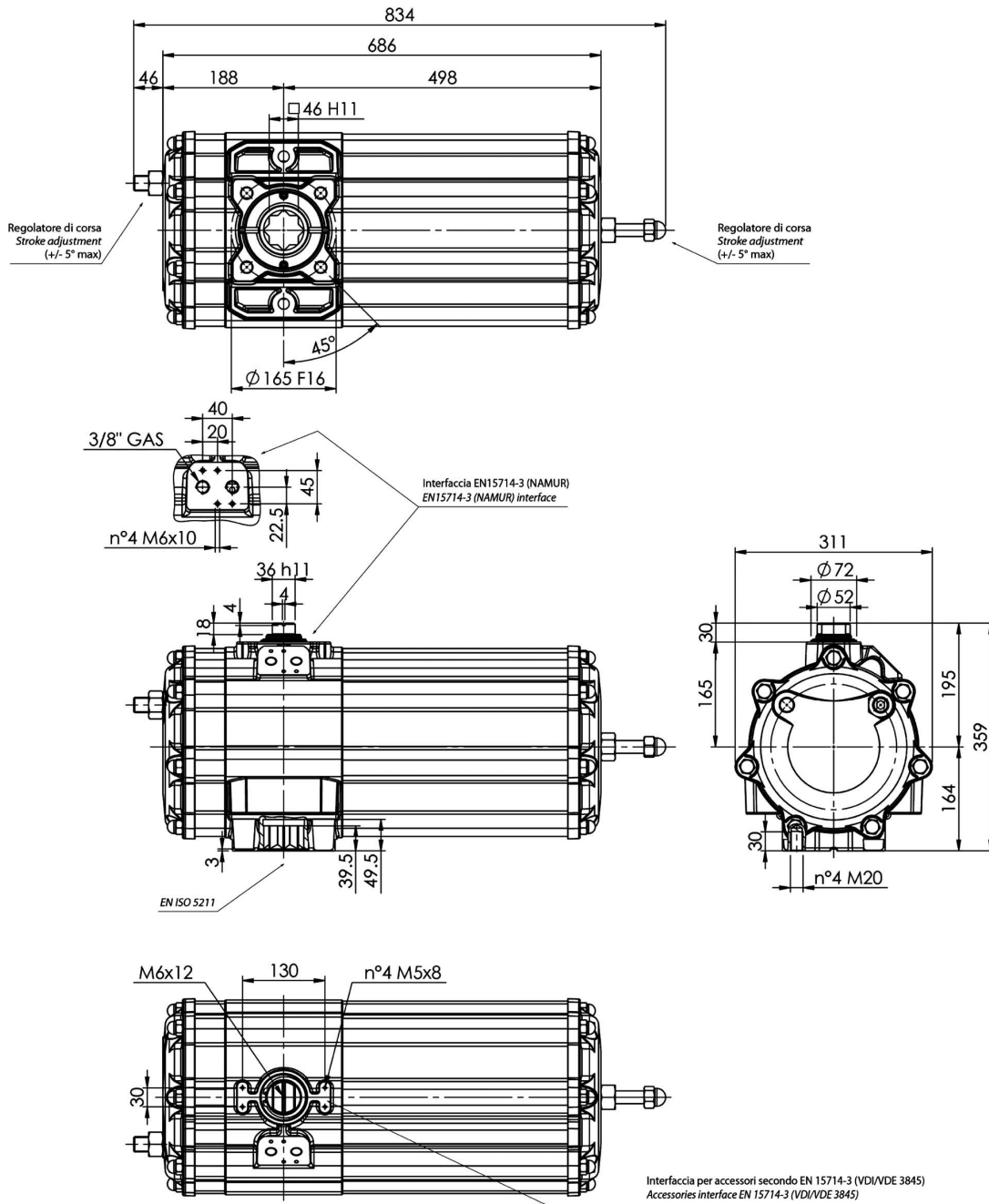


КОДУВАННЯ	SRN0720402S	SRN0720401S	SRN0960402S	SRN0960401S
РЕМКОМПЛЕКТ	KGGI0025	KGGI0025	KGGI0026	KGGI0026
РОЗМІР	SRN720	SRN720	SRN960	SRN960
ISO	F12	F14	F12/F16	F14
A	798	798	828	828
A1 (2,8 бар)	683	683	714,4	714,4
B	36	36	46	46
С x глибина	M12x18	M16x24	M12x18	M16x24
D x глибина	-	-	M20x30	-
E	125	140	125	140
F	-	-	165	-
G	19,5	19,5	18,5	18,5
H	86,5	86,5	99,2	99,2
I	27	27	32	32
L	216	216	237,7	237,7
M	101,5	101,5	114,7	114,7
N	114,5	114,5	123	123
O	38,5	38,5	48,5	48,5
P	84,5	84,5	93	93
Q	101,5	101,5	114,7	114,7
R	41	41	46	46
S	30	30	30	30
T	186	186	207,7	207,7
W (газ)	1/4"	1/4"	1/4"	1/4"
Ch	36	36	36	36
Вага (кг)	33	33	42	42
Витрати повітря (дм ³ /цикл)	4,2	4,2	5,9	5,9

H = ЦЕНТР МОНТАЖУ БАЗИ

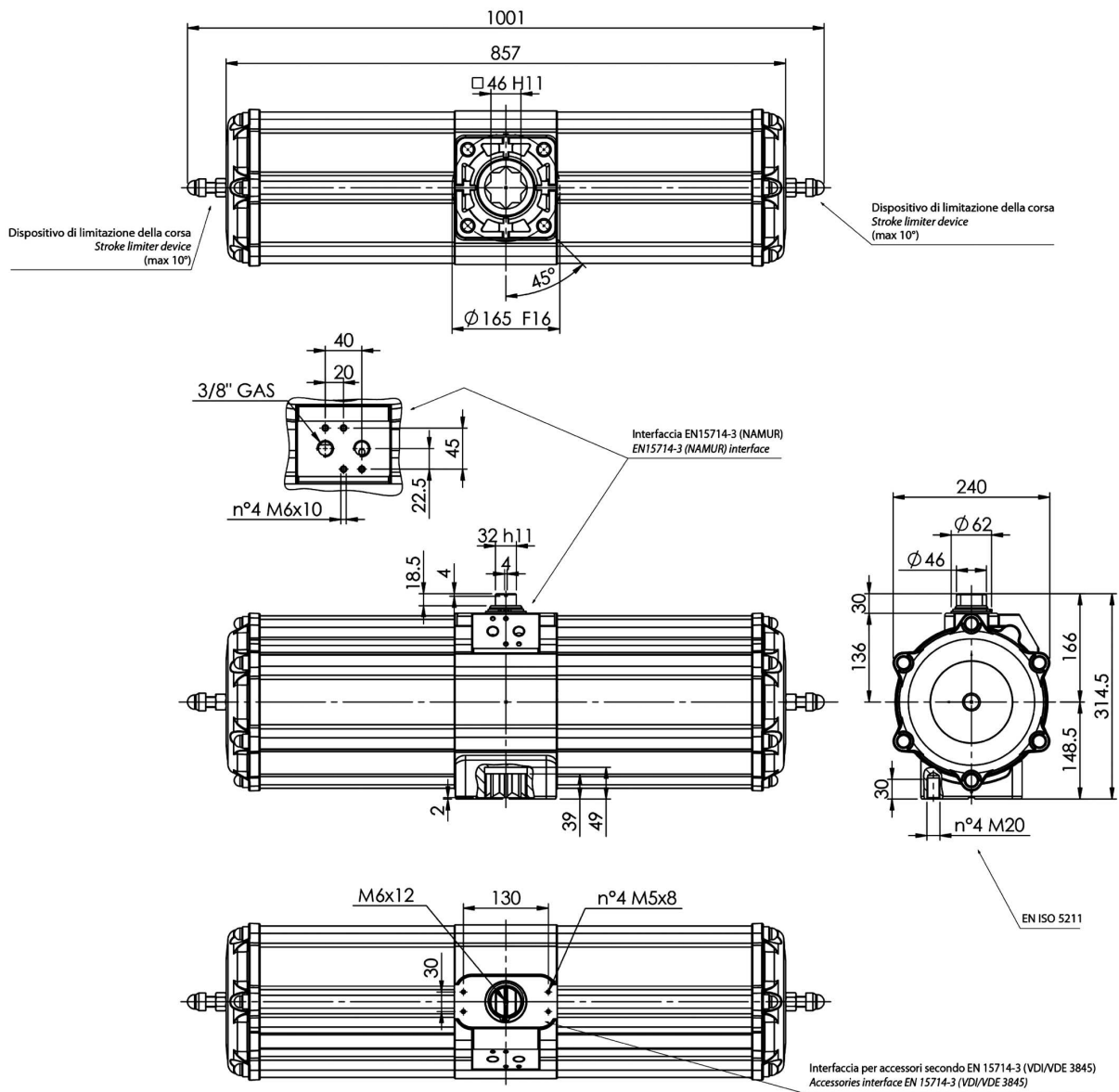
Кодування та розміри привода SR1440

ПРИВОДИ ПНЕВМАТИЧНІ ПОВОРОТНІ



КОДУВАННЯ	SR1440E16D8A
РЕМКОМПЛЕКТ	KGSI1035
Вага (кг)	74,0
Витрати повітря (дм ³ /цикл)	11,0

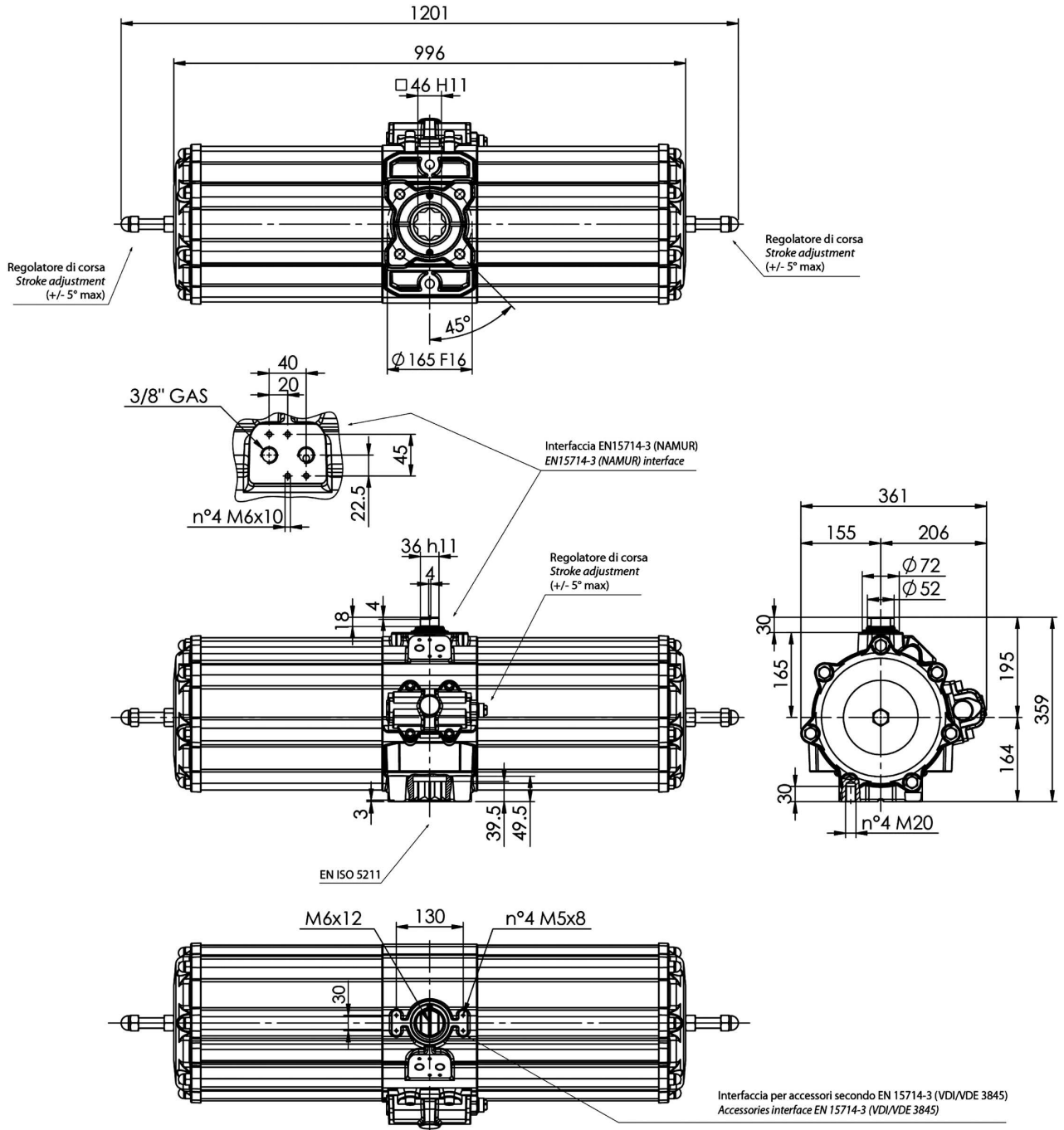
Кодування та розміри привода SR1920



КОДУВАННЯ	SR1920E1608A
РЕМКОМПЛЕКТ	KGDI0030
Вага (кг)	67,0
Витрати повітря (дм ³ /цикл)	12,0

Кодування та розміри привода SR2880

ПРИВОДИ ПНЕВМАТИЧНІ ПОВОРОТНІ



КОДУВАННЯ	SR2880E16D8A
РЕМКОМПЛЕКТ	KGSI2035
Вага (кг)	116,8
Витрати повітря (дм³/цикл)	21,0

