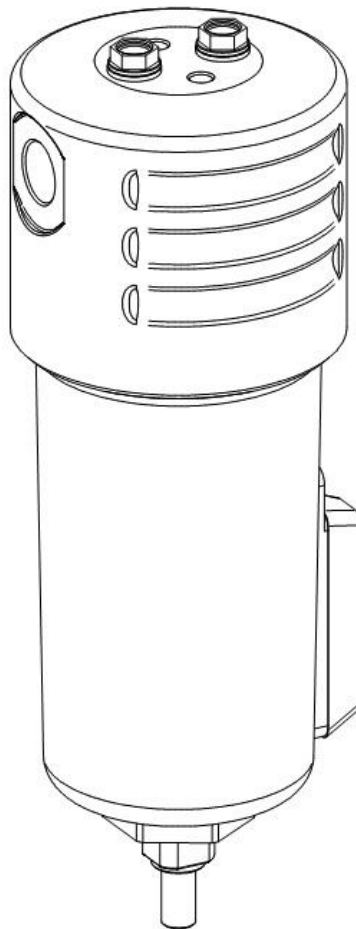




Automation

Інструкція з установки та експлуатації

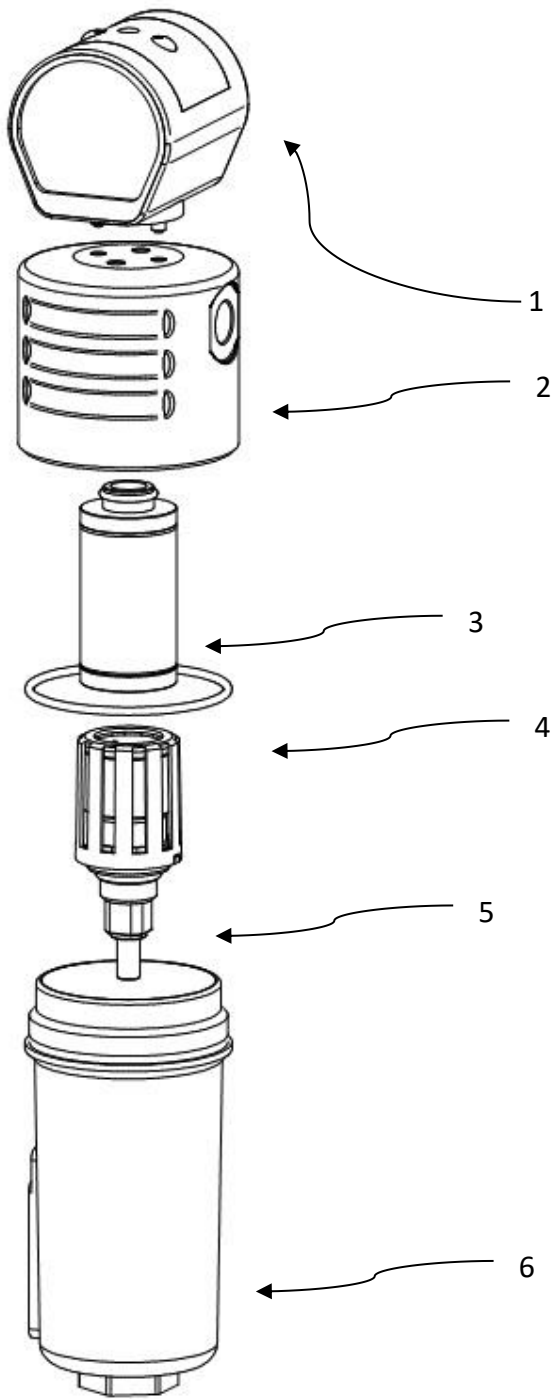
Серія F



Перед установкою і введенням в експлуатацію фільтра уважно прочитайте наведені нижче інструкції. Безвідмовне та безпечне функціонування пристрою можна гарантувати лише в разі дотримання рекомендацій та умов експлуатації, наведених у цьому посібнику.



Компоненти



Деталь

- 1 Індикатор перепадів тиску (постачається за бажанням)
- 2 Голова фільтра
- 3 Фільтруючий елемент
- 4 Ущільнюоче кільце
- 5 Автоматичний злив конденсату (поставляється за бажанням)
- 6 Стакан фільтру

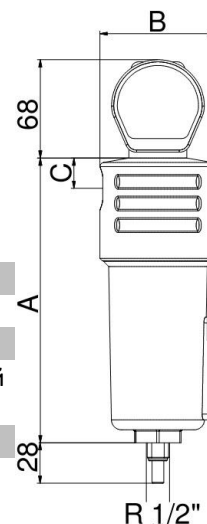
Технічні дані

Корпус розмір	З'єднання [дюйм]	ФІЛЬТРУЮЧИЙ ЕЛЕМЕНТ	ПРОПУСКНА ЗДАТНІСТЬ		РОЗМІРИ			Об'єм л	Вага кг
			нм³/го Д	[станд. куб. фут/хв]	А	В	С		
F-3/8-010	3/8	017	61	36	266	80	21	0,7	0,8
F-1/2-018	1/2	030	108	64	266	80	21	0,7	0,8
F-3/4-036	3/4	058	216	127	363	117	33	2	2,3
F-1-048	1	145	288	170	461	117	33	2,6	3,2
F-11/4-072	1 1/4	145	432	254	461	117	33	2,6	3,2
F-11/2-087	1 1/2	145	522	307	461	117	33	2,6	3,2
F-11/2-120	1 1/2	220	720	424	703	140	50	4,3	4,6
F-2-132	2	220	792	466	703	140	50	4,3	4,6
F-2-198	2	330	1188	700	950	140	50	8	7,6
F-21/2-240	2 1/2	430	1440	848	811	217	69	17,5	16,0
F-3-258	3	430	1548	911	811	217	69	17,5	16,0
F-3-372	3	620	2232	1314	1000	217	69	22	18,6

Робоча температура	1,5 – 65 °C	35 – 149 °F
Робочий тиск	0 – 16 бар (надл.)	0 – 232 фунт/кв. дюйм

МАТЕРІАЛИ

Матеріал корпусу	Алюміній
Фітинги, гвинти	Латунь, оцинкована латунь, сталь
Ущільнення	Бутадієн-нітрильний каучук NBR 70
Захист від корозії	Анодне окиснення
Зовнішній захист	Покриття порошковою фарбою (на епоксидно-поліефірній основі)
Мастило	Консистентне мастило Shell Cassida RLS 2



КОРЕГУЮЧІ КОЕФІЦІЄНТИ

Для правильного розрахунку пропускної здатності конкретного фільтра з урахуванням фактичних робочих умов необхідно помножити номінальне значення витрати на відповідний коригуючий коефіцієнт або коефіцієнти

ВІДКОРИГОВАНЕ ЗНАЧЕННЯ ПРОПУСКНОЇ ЗДАТНОСТІ = ПРОПУСКНА ЗДАТНІСТЬ ЗА НОМІНАЛЬНОЇ ВИТРАТИ x C_{OP}

[бар]	2	3	4	5	6	7	8	9	10	11	12	13	14	15	16
[фунт/кв. дюйм]	29	44	58	72	87	100	115	130	145	160	174	189	203	218	232
C _{OP}	0,38	0,5	0,63	0,75	0,88	1	1,13	1,25	1,38	1,50	1,63	1,75	1,88	2,00	2,13

ДИРЕКТИВА ЩОДО ОБЛАДНАННЯ, ЩО ПРАЦЮЄ ПІД ТИСКОМ, PED 97/23/CE

(Група рідини 2)

F-3/8-010 - F-3/4-036	Не вимагається
F-1-048 - F-2-198	Категорія 1, модуль А
F-21/2-240 - F-3-372	Категорія 2, модуль Н

У наявності є технічний паспорт виробу. Для отримання додаткових технічних характеристик зверніться до виробника.

Інструкції з техніки безпеки

Під час експлуатації фільтра слід дотримуватися робочих інструкцій, а також відповідних вимог з виробничої безпеки та охорони праці. Фільтр був спроектований і виготовлений відповідно до загальновизнаних правил технічного проектування. Він відповідає вимогам директиви 97/23/ЕС щодо обладнання, що працює під тиском.

Переконайтеся, що установка виконується відповідно до вимог місцевих законодавчих актів, що стосуються експлуатації та типових випробувань обладнання, що працює під тиском, на місці установки.

Оператор/користувач, який має справу з фільтром, повинен ознайомитися з функціями, порядком монтажу і запуску пристрою. Уся інформація з техніки безпеки спрямована виключно на забезпечення особистої безпеки тих, хто працює на обладнанні.

- Забороняється перевищувати діапазон максимального робочого тиску або робочих температур (див. паспортну інформацію).
- Допустимі значення робочої температури та тиску для додаткових деталей і фільтруючих елементів наведено в розділі "Технічні дані" в описі зазначених додаткових деталей. Максимальні значення температури та тиску для системи в зборі є найнижчим із максимальних значень, визначених для окремих деталей.
- Необхідно забезпечити, щоб пристрій був оснащений відповідними захисними і випробувальними пристроями, що запобігають виходу значень робочих параметрів за допустимі межі.
- Фільтр призначений, головним чином, для статичного тиску. Швидкі перепади тиску не допускаються.
- Переконайтеся, що фільтр не піддається вібраціям, які можуть спричинити пошкодження.
- Фільтр не повинен піддаватися механічним навантаженням.
- Робоче середовище, що використовується, не може містити будь-які корозійно-агресивні компоненти, які можуть мати негативний вплив на матеріал, з якого виготовлено фільтр. Забороняється експлуатувати фільтр у зонах із потенційно вибухонебезпечним середовищем.
- Усі роботи з монтажу та технічного обслуговування фільтра можуть виконуватися тільки спеціально навченими фахівцями, які мають відповідний досвід.
- Заборонено виконувати будь-які роботи на фільтрі та трубопроводі, зокрема зварювальні роботи та внесення змін до конструкції.
- На пристрої і, відповідно, трубопроводі слід встановити манометр, що показує робочий тиск.
- Перед виконанням монтажних робіт необхідно скинути тиск у системі. Пристрій має бути встановлений у трубопроводі у вертикальному положенні.
- Намагайтеся не прикладати силу під час устанівки фільтра.
- Застосовуйте тільки оригінальні запасні частини.
- Використовуйте пристрій тільки за призначенням.

Застосування за призначенням



Фільтри Серії F призначені для високоефективного видалення твердих частинок, води, мастильних аерозолів, вуглеводнів і запахів із систем стисненого повітря. Цей пристрій має використовуватися тільки за призначенням, для якого він був спеціально спроектований. Будь-яке інше використання має розглядатися як застосування не за призначенням.

Зокрема:

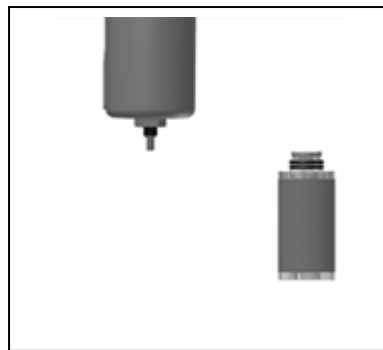
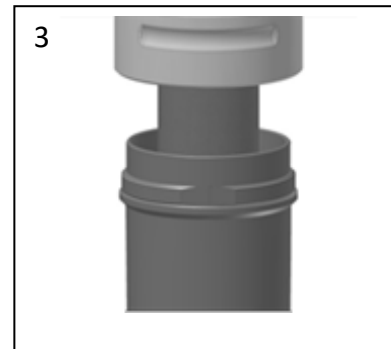
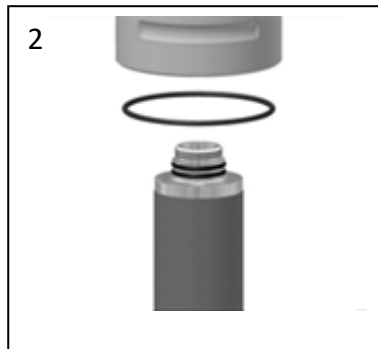
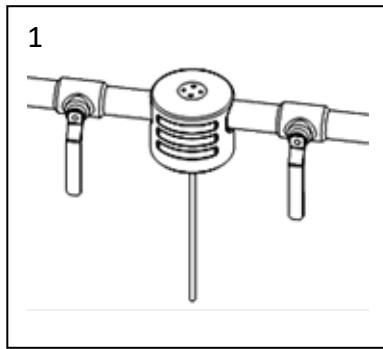
- фільтр не призначений для дихання людини без належного додаткового обладнання.
- фільтр може використовуватися тільки для робочих середовищ "ГРУПИ 2" (PED 97/23).
- фільтр не може використовуватися з вибухонебезпечними, токсичними, легкозаймистими та корозійно-агресивними робочими середовищами і середовищами "ГРУПИ 1" (PED 97/23).

Попередження: процеси внутрішньої корозії можуть значно знизити рівень безпеки установки: під час заміни картриджа слід виконувати відповідну перевірку.

Виробник за жодних обставин не нестиме відповідальності за будь-яку шкоду, завдану внаслідок неналежного, неправильного або недоцільного використання пристрою.

Застосовуйте тільки оригінальні запасні частини. Будь-яке пошкодження або неправильне функціонування, що є наслідком застосування неоригінальних запасних частин, не покривається ні гарантією, ні зобов'язаннями виробника.

Установка



Нижче наведено процедуру збірки та установки фільтра:

- Якщо це передбачено, встановіть на голову фільтра індикатор перепаду тиску або диференційний манометр (поставляється за бажанням).
- Підключіть голову фільтра до трубопроводу стисненого повітря **(1)** і переконайтеся, що повітряний потік відповідає напрямку стрілки, розташованої на верхній частині голови фільтра.
- Обережно очистіть трубопровід і випускні отвори голови фільтра, видаліть з обладнання будь-яку стружку, бруд або металеві відходи.
- Змастіть ущільнюоче кільце і поверхні ущільнень голови фільтра і картриджа, використовуйте універсальне мастило (БЕЗ СИЛІКОНУ).
- Встановіть фільтруючий картридж на голову фільтра, а потім обережно затягніть його **(2)**. Герметичність забезпечує різьба і два ущільнюючих кільця.
- Встановіть чашу фільтра і обережно затягніть її **(3)**.
- Фільтри завжди повинні встановлюватися у вертикальному положенні з дотриманням достатнього простору навколо них. Під чашею фільтра має залишатися мінімальна відстань (D у таблиці технічних даних), необхідна для виконання заміни фільтруючого картриджа **(4)**.
- На чашу фільтра наклейте ярлик із зазначенням місяця і року наступної заміни фільтруючого елемента (макс. один рік).
- Підвищити тиск у пристрої, як показано в параграфі "Запуск", і перевірте його на наявність витоку повітря.

Технічне обслуговування

Елементи, що фільтрують, схильні до зношування. Для забезпечення ефективності системи, оптимальної продуктивності та кращої якості повітря необхідно дотримуватися таких правил технічного обслуговування:

- Замінюйте фільтруючі елементи 1, 2, 3 не рідше, ніж один раз на рік або в разі, коли падіння тиску досягає 350 мбар.
- Фільтруючий елемент 4 слід міняти через 6 місяців.
- Пошкоджені компоненти слід замінити на нові. Якщо виявлено явно виражені пошкодження, слід замінити цілком весь фільтр.
- Фільтр розрахований на 10 років служби в нормальних робочих умовах. Через 10 років служби настійно рекомендується проводити періодичні перевірки цілісності фільтра з метою забезпечення безпечної експлуатації.
- Відразу після завершення робіт з технічного обслуговування виконайте перевірку на герметичність.

Виключення з гарантії

Гарантія вважається недійсною в таких випадках:

- Невиконання робочих інструкцій під час початкового введення в експлуатацію та виконання технічного обслуговування.
- Неналежна експлуатація пристрою та його використання не за призначенням.
- Експлуатація пристрою за його очевидної несправності.
- Використання неоригінальних змінних або запасних частин.
- Вихід у процесі експлуатації за межі допустимих значень технологічних параметрів.
- Несанкціоноване внесення змін до конструкції, а також демонтаж деталей і компонентів, які не підлягають розбірці.



Automation

ТОВ "КАМОЦЦІ"

Штаб-квартира
04080, м. Київ
вул. Кирилівська, 1-3, секція «Д»
+38 (044) 536 95 20
e-mail: kyiv@camozzi.ua

Камоцці Дніпро (Дніпропетровська, Кіровоградська області)

49000, м. Дніпро
вул. Ливарна, буд. 11
Відділ продажу:
тел: +38 (050) 324 56 08
+38 (050) 398 76 76
Офіс-менеджер
+38 (050) 497 09 95
+38 (056) 790 01 02
e-mail: dniipro@camozzi.ua

Камоцці Запоріжжя (Запорізька область, м. Маріуполь та м. Бердянськ)

69002, м. Запоріжжя
пр. Соборний, 63, к. 507
Відділ продажу:
тел: +38 (061) 764 68 08
+38(050) 355 02 87
+38(061) 764 68 08
+38(061) 764 68 38
Офіс-менеджер
+38(050) 497 09 95
+38(056) 790 01 02
e-mail: zpr@camozzi.ua

Камоцці Львів (Львівська, Івано-Франківська, Волинська, Закарпатська області)

79000, м. Львів
вул. Грабовського, 11, офіс 308
Відділ продажу:
+38 (050) 324 56 04
+38(032) 297 46 11
Офіс-менеджер
+38(095) 900 17 02
+38(032) 297 46 75
e-mail: lviv@camozzi.ua

Камоцці Одеса (Одеська, Миколаївська, Херсонська області)

65005, м. Одеса
вул. Мельницка, 26/2, офіс 518
Відділ продажу:
+38 (048) 738 05 75
+38(050) 360 10 71
Офіс-менеджер
+38(050) 498 84 80
+38(048) 738 05 74
e-mail: odesa@camozzi.ua

Камоцці Тернопіль (Тернопільська, Рівненська, Хмельницька, Чернівецька області)

46000, м. Тернопіль
вул. Підволочиське шосе 5, приміщення 84
Відділ продажу:
+38(050) 324 56 26
+38(035) 243 10 57
Офіс-менеджер
+38(066) 003 79 94
+38(035) 243 10 51
email: ternopil@camozzi.ua

Камоцці Харків (Харківська, Донецька і Луганська області)

61000, м. Харків
вул. Юри Зойфера 7
Відділ продажу
+38(050) 497 66 65
Офіс-менеджер
+38(050) 324 56 16
email: kharkiv@camozzi.ua

Виробництво та склад

вулиця Лісова, 60А, Калинівка, Київська обл., 07402
+38 (044) 390 00 38

www.camozzi.ua