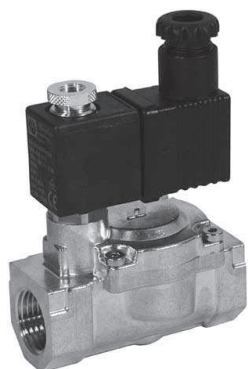


Клапан електромагнітний мембранний Серія 18

Приєднання: G3/8 - G1/2 - G3/4 - G1 - G1 1/4 - G1 1/2 - G2



КЛАПАНИ ЕЛЕКТРОМАГНІТНІ

ОСНОВНІ ХАРАКТЕРИСТИКИ

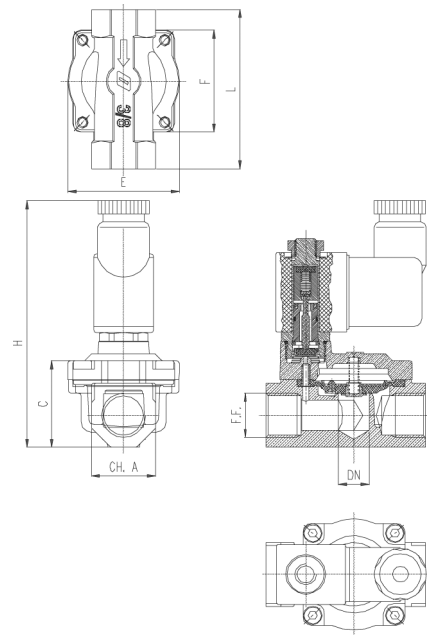
Приєднання	від G3/8 до G2 (внутрішня різьба ГОСТ 6357-81, ISO 228-1, DIN ISO 228, DIN 259)
Робоча температура	NBR: -20° ... +90°C FKM: -15° ... +150°C EPDM: -30° ... +140°C
Матеріал	корпус – латунь
Виконання клапана	нормально закритий (Н.З.) і нормально відкритий (Н.В.)
Середовище застосування	різні рідини та газоподібні середовища з в'язкістю не більше 37 сСт, сумісні з матеріалами клапана
Напруга живлення	220/230 VAC, 120 VAC, 24 VDC

КОДУВАННЯ

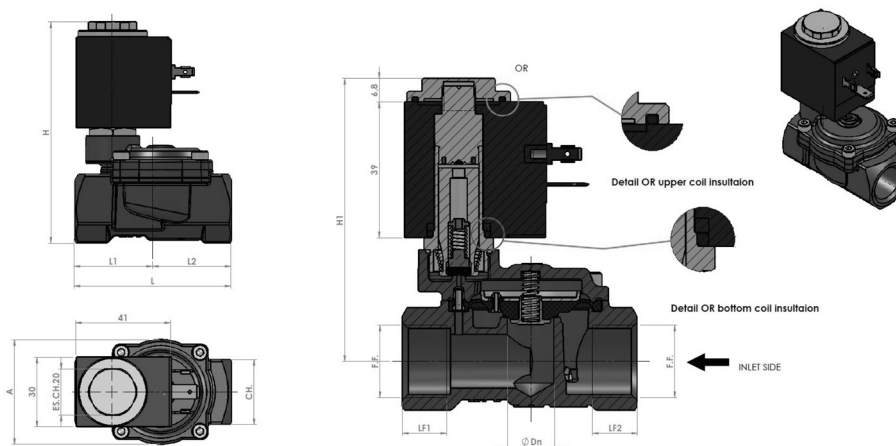
18	011	-	02	-	115	-	B
-----------	------------	---	-----------	---	------------	---	----------

18	СЕРІЯ
011	ТИП КЛАПАНА: 010 = нормально закритий, без котушки 011 = нормально закритий, без котушки (з можливістю захисту котушки IP67) 511 = нормально відкритий, без котушки
02	ПРИЄДНАННЯ: 02 = G3/8 03 = G1/2 04 = G3/4 05 = G1 06 = G1 1/4 07 = G1 1/2 08 = G2
115	УМОВНИЙ ПРОХІД: 115 = G3/8 135 = G1/2 18 = G3/4 26 = G1 32 = G1 1/4 45 = G1 1/2 50 = G2
B	МАТЕРІАЛ МЕМБРАНИ: B = NBR I = FKM LP = EPDM

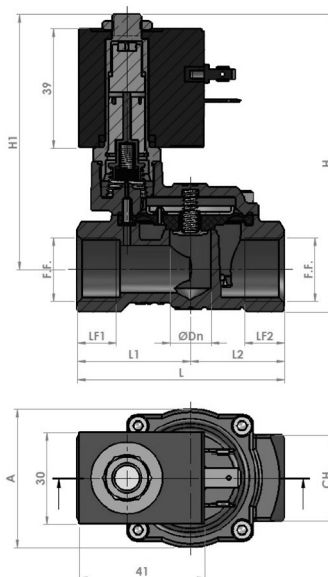
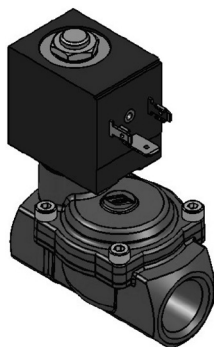
РОЗМІРИ



СЕРІЯ 18, 2/2 Н.З.													
Мод.	F.F.	DN мм	CH.A мм	B мм	C мм	E мм	F мм	L мм	H мм	Тиск, бар		Kv, м³/год.	Qп, л/хв
										мін.	макс.		
18010-02-115-	G3/8	11.5	24	12	32.5	42	38	60	93.5	0.1	15	1.7	1877
18010-03-135-	G1/2	13.5	30	15	39.7	45	41	69	101	0.1	15	3.8	4195
18010-04-135-	G3/4	18	36	18	46.5	54	50	80	108	0.2	15	5	5520
18010-05-26-	G1	26	45	22.5	59.8	71	67	102	120	0.2	12	11	12144
18010-06-32-	G1 1/4	32	55	27.5	73.5	87	79	118	146	0.4	12	17	18768
18010-07-45-	G1 1/2	45	62	31	85	110	100	140	154	0.4	10	27	29808
18010-08-50-	G 2	50	75	37.5	98.8	110	100	145	168	0.4	10	36	39744



СЕРІЯ 18, 2/2 Н.З.														
Мод.	F.F.	DN мм	LF1 мм	LF2 мм	CH. мм	L1 мм	L2 мм	L мм	A мм	H1 мм	H мм	Тиск, бар		Kv, м³/год.
												мін.	макс.	
18011-02-115-	G3/8	11.5	10	10	24	31.5	25.5	57	42	77.4	88.9	0.1	15	2.6
18011-03-135-	G1/2	13.5	12.7	13	28	37	30.7	67.7	45	81.3	95.3	0.1	15	3.5
18011-04-135-	G3/4	13.5	12	12	36	39.8	35.2	75	45	84.3	102	0.1	15	3.5
18011-04-18-	G3/4	18	11.5	13	34	39.5	34.5	74	54	87.3	104.3	0.2	15	5.8
18011-05-26-	G1	26	14.3	14.3	42	49.5	43.5	93	71	94.1	115.1	0.2	12	9.5
18011-06-32-	G1 1/4	32	19	19	55	61	50.5	111.5	87	102.9	130.4	0.4	12	12.5
18011-07-45-	G1 1/2	45	20	20	62	72	66	138	110	111	142.5	0.4	10	31
18011-08-50-	G 2	50	21.5	23	73	77.3	67.7	145	121.4	116.9	153.4	0.4	10	45



СЕРІЯ 18, 2/2 Н.В.														
Мод.	F.F.	DN ММ	LF1 ММ	LF2 ММ	CH. ММ	L1 ММ	L2 ММ	L ММ	A ММ	H1 ММ	H ММ	Тиск, бар мін.	Тиск, бар макс.	Kv, м³/год.
18511-02-115-	G3/8	11.5	10	10	24	31.5	25.5	57	42	77.4	88.9	0.1	15	2.6
18511-03-135-	G1/2	13.5	12.7	13	28	37	30.7	67.7	45	81.3	95.3	0.1	15	3.5
18511-04-135-	G3/4	13.5	12	12	36	39.8	35.2	75	45	84.3	102	0.1	15	3.5
18511-04-18-	G3/4	18	11.5	13	34	39.5	34.5	74	54	87.3	104.3	0.2	15	5.8
18511-05-26-	G1	26	14.3	14.3	42	49.5	43.5	93	71	94.1	115.1	0.2	12	9.5

СОЛЕНОЇДИ ДЛЯ ЕЛЕКТРОМАГНІТНИХ МЕМБРАННИХ КЛАПАНІВ

Мод.	12V DC	24V DC	24V AC 50/60Hz	110V AC 50/60Hz	230V AC
Серія 18, 2/2 Н.З.					
18010-02	B72 (6000BH/A0DN-CA)	B73 (6000BH/B0DN-CA)	B7B (6000BH/B1FN-CA)	B7D (6000BH/F1FN-CA)	B7E (6000BH/K1FN-CA)
18010-03	B72 (6000BH/A0DN-CA)	B73 (6000BH/B0DN-CA)	B7B (6000BH/B1FN-CA)	B7D (6000BH/F1FN-CA)	B7E (6000BH/K1FN-CA)
18010-04	B72 (6000BH/A0DN-CA)	B73 (6000BH/B0DN-CA)	B7B (6000BH/B1FN-CA)	B7D (6000BH/F1FN-CA)	B7E (6000BH/K1FN-CA)
18010-05	B72 (6000BH/A0DN-CA)	B73 (6000BH/B0DN-CA)	B7B (6000BH/B1FN-CA)	B7D (6000BH/F1FN-CA)	B7E (6000BH/K1FN-CA)
18010-06	B82 (8000BH/A0LN-CA)	B83 (8000BH/B0LN-CA)	B8B (8000BH/B5IN-CA)	B8D (8000BH/F1IN-CA)	B8E (8000BH/J1IN-CA)
18010-07	B82 (8000BH/A0LN-CA)	B83 (8000BH/B0LN-CA)	B8B (8000BH/B5IN-CA)	B8D (8000BH/F1IN-CA)	B8E (8000BH/J1IN-CA)
18010-08	B82 (8000BH/A0LN-CA)	B83 (8000BH/B0LN-CA)	B8B (8000BH/B5IN-CA)	B8D (8000BH/F1IN-CA)	B8E (8000BH/J1IN-CA)

Серія 18, 2/2 Н.З.					
18011-02	B82 (8000BH/A0LN-CA)	B83 (8000BH/B0LN-CA)	B8B (8000BH/B5IN-CA)	B8D (8000BH/F1IN-CA)	B8E (8000BH/J1IN-CA)
18011-03	B82 (8000BH/A0LN-CA)	B83 (8000BH/B0LN-CA)	B8B (8000BH/B5IN-CA)	B8D (8000BH/F1IN-CA)	B8E (8000BH/J1IN-CA)
18011-04	B82 (8000BH/A0LN-CA)	B83 (8000BH/B0LN-CA)	B8B (8000BH/B5IN-CA)	B8D (8000BH/F1IN-CA)	B8E (8000BH/J1IN-CA)
18011-05	B82 (8000BH/A0LN-CA)	B83 (8000BH/B0LN-CA)	B8B (8000BH/B5IN-CA)	B8D (8000BH/F1IN-CA)	B8E (8000BH/J1IN-CA)
18011-06	B82 (8000BH/A0LN-CA)	B83 (8000BH/B0LN-CA)	B8B (8000BH/B5IN-CA)	B8D (8000BH/F1IN-CA)	B8E (8000BH/J1IN-CA)
18011-07	B82 (8000BH/A0LN-CA)	B83 (8000BH/B0LN-CA)	B8B (8000BH/B5IN-CA)	B8D (8000BH/F1IN-CA)	B8E (8000BH/J1IN-CA)
18011-08	B82 (8000BH/A0LN-CA)	B83 (8000BH/B0LN-CA)	B8B (8000BH/B5IN-CA)	B8D (8000BH/F1IN-CA)	B8E (8000BH/J1IN-CA)

Серія 18, 2/2 Н.В.					
18511-02	B82 (8000BH/A0LN-CA)	B83 (8000BH/B0LN-CA)	B8B (8000BH/B5IN-CA)	B8D (8000BH/F1IN-CA)	B8E (8000BH/J1IN-CA)
18511-03	B82 (8000BH/A0LN-CA)	B83 (8000BH/B0LN-CA)	B8B (8000BH/B5IN-CA)	B8D (8000BH/F1IN-CA)	B8E (8000BH/J1IN-CA)
18511-04	B82 (8000BH/A0LN-CA)	B83 (8000BH/B0LN-CA)	B8B (8000BH/B5IN-CA)	B8D (8000BH/F1IN-CA)	B8E (8000BH/J1IN-CA)
18511-05	B82 (8000BH/A0LN-CA)	B83 (8000BH/B0LN-CA)	B8B (8000BH/B5IN-CA)	B8D (8000BH/F1IN-CA)	B8E (8000BH/J1IN-CA)
18511-06	B82 (8000BH/A0LN-CA)	B83 (8000BH/B0LN-CA)	B8B (8000BH/B5IN-CA)	B8D (8000BH/F1IN-CA)	B8E (8000BH/J1IN-CA)
18511-07	x	B93 (10000BH/BOAN-CA)	B9B (10000BH/B5NN-CA)	B9D (10000BH/F1NN-CA)	B9E (10000BH/J5NN-CA)
18511-08	x	B93 (10000BH/BOAN-CA)	B9B (10000BH/B5NN-CA)	B9D (10000BH/F1NN-CA)	B9E (10000BH/J5NN-CA)

РЕМОНТНІ КОМПЛЕКТИ ДЛЯ СЕРІЇ 18010

Розмір	Кодування ущільнення EPDM	Кодування ущільнення NBR	Кодування ущільнення FKM
3/8"	18000-500-308	18000-501-308	18000-502-308
1/2"	18000-500-102	18000-501-102	18000-502-102
3/4"	18000-500-304	18000-501-304	18000-502-304
1"	18000-500-100	18000-501-100	18000-502-100
1 1/4"	18000-500-114	18000-501-114	18000-502-114
1 1/2"	18000-500-112	18000-501-112	18000-502-112
2"	18000-500-200	18000-501-200	18000-502-200

РЕМОНТНІ КОМПЛЕКТИ ДЛЯ СЕРІЇ 18511

Розмір	Кодування ущільнення EPDM	Кодування ущільнення NBR	Кодування ущільнення FKM
3/8"	18500-500-308	18500-501-308	18500-502-308
1/2"	18500-500-102	18500-501-102	18500-502-102
3/4"	18500-500-304	18500-501-304	18500-502-304
1"	18500-500-100	18500-501-100	18500-502-100
1 1/4"	18500-500-114	18500-501-114	18500-502-114
1 1/2"	18500-500-112	18500-501-112	18500-502-112
2"	18500-500-200	18500-501-200	18500-502-200