

Клапан електромагнітний на високий тиск Серія PU225H

2/2 лін./поз.



- » Високі витрати та високий робочий тиск
- » Швидке реагування
- » Шток з неіржавної сталі забезпечує виняткову міцність
- » EX-захищена котушка Т4 як додатковий аксесуар
- » Таймер для налаштування часу вмикання / вимикання в якості додаткового аксесуара

Котушки для клапанів:

PU225S/24VDC - котушка з напругою 24V DC

PU225S/220 - котушка з напругою 220V

PU225S/24AC - котушка з напругою 24V AC

За запитом можлива комплектація котушками, сертифікована за ATEX (в кінці кодування додати Ex)



ОСНОВНІ ХАРАКТЕРИСТИКИ

Мод.	PU225H-03	PU225H-04	PU225H-06	PU225H-08
Приєднання	3/8"	1/2"	3/4"	1"
Робоче середовище	стиснене повітря, вода			
Умовний прохід	8 мм		13 мм	
CV, гал/хв	2		4,5	
Корисна площа	35 мм ²		88 мм ²	
Дія	непряме керування			
Конструкція	мембранного типу			
Робочий тиск	0,5 ÷ 25 бар			
Граничний тиск	30 бар			
Матеріал корпусу / фланця	кована латунь / SS41			
Поршневе кільце	SUS 304			
Температура продукту	-10°C ÷ 90°C			
Температура довкілля	-10°C ÷ 60°C			
Монтаж	горизонтальний			
Робочий цикл	100 % безперервний режим роботи			
Тип котушки	DIN			
Клас захисту	IP65 (DIN 40 050)			
Клас ізоляції	F			
Допуск напруги	± 10%			
Стандартна напруга	220VAC, 110VAC, 24VDC			
Споживана потужність	для нормально закритого AC110V:17.6VA, AC220C:18.1VA, DC: 15W; для нормально закритого AC:17.8VA, DC:15.W			
Вага	775 г	755 г	1550 г	1500 г

ВИБІР МАТЕРІАЛУ УЩІЛЬНЕННЯ

Ущільнення	Температурний діапазон	Придатне середовище для використання	Непридатне середовище для використання
NBR	-15°C ÷ 80°C	Повітря, вода, нейтральні гази, мінеральне мастило	Мазут, бензин і бензин Hi-test, дизельне паливо
HNBR	-40°C ÷ 150°C	Повітря, вода, трансмісійне мастило, моторне мастило	Фармацевтична рідина, бензин і бензин Hi-test, легкі нафтопродукти
VITON	-10°C ÷ 180°C	Мазут, бензин і бензин Hi-test, дизельне паливо	Гаряча вода, пара, гальмівне мастило (ATE Blue)
EPDM	-5°C ÷ 130°C	Гаряча вода, миюча рідина	Мінеральне мастило, бензин

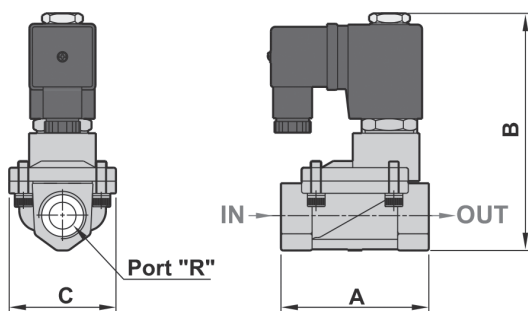
КОДУВАННЯ

PU225	H	N	V	F	-	03	N	-	S	1	LED	E
-------	---	---	---	---	---	----	---	---	---	---	-----	---

PU225	СЕРІЯ
H	РОБОЧИЙ ТИСК: H = тиск до 25 бар
N	ТИП ДІЇ: = нормально закритий N = нормально відкритий
V	УЩІЛЬНЕННЯ: = стандартне виконання NBR V = Viton E = EPDM H = HNBR
F	ТИП ПРИЄДНАННЯ: = різьбове приєднання F = фланець 10K F3 = 150LB F4 = PN16
03	ПРИЄДНАННЯ: 03 = 3/8" 04 = 1/2" 06 = 3/4" 08 = 1"
N	РІЗЬБА: = G N = NPT R = Rc
S	КОТУШКА
1	НАПРУГА: 1 = 110VAC 2 = 220VAC 9 = 24VDC
LED	СВІТЛОДІОД: = без
E	КОТУШКА ЕХ-ЗАХИЩЕНА

КЛАПАНИ ЕЛЕКТРОМАГНІТНІ

РОЗМІРИ



Мод.	R	A	B	C
PU225H-03	3/8"	66.5	106.5	48.0
PU225H-04	1/2"	66.5	106.5	48.0
PU225H-06	3/4"	96.0	126.5	70.0
PU225H-08	1"	96.0	126.5	70.0

