

Клапан електромагнітний для пари Серія PU225S

2/2 лін./поз.



- » Непряме керування для низького пускового тиску
- » Високі витрати
- » Швидке реагування
- » Спеціально для використання пари
- » Ек-захищена котушка T4 як додатковий аксесуар
- » Таймер для налаштування часу вмикання / вимикання як додатковий аксесуар

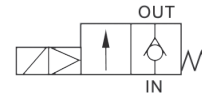
Котушки для клапанів:

PU225S/24VDC - котушка з напругою 24V DC

PU225S/220 - котушка з напругою 220V

PU225S/24AC - котушка з напругою 24V AC

За запитом можлива комплектація котушками, сертифікованими за ATEX (в кінці кодування додати Ex)



ОСНОВНІ ХАРАКТЕРИСТИКИ

Мод.	PU225S-03	PU225S-04	PU225S-06	PU225S-08
Приєднання	3/8"	1/2"	3/4"	1"
Робоче середовище	стиснене повітря, гаряча вода, пара			
Умовний прохід	13 мм		25 мм	
CV, гал/хв	4.5		12	
Корисна площа	88 мм ²		230 мм ²	
Дія	непряме керування			
Конструкція	поршневого типу			
Робочий тиск	0,5 ÷ 10 бар			
Граничний тиск	15 бар			
Матеріал корпусу / фланця	кована латунь / сталь			
Поршневе кільце	SUS 304			
Температура продукту	-10°C ÷ 180°C			
Температура довкілля	-20°C ÷ 60°C			
Монтаж	горизонтальний			
Робочий цикл	100 % безперервний режим роботи			
Тип котушки	DIN			
Клас захисту	IP65 (DIN 40 050)			
Клас ізоляції	F			
Допуск напруги	± 10%			
Стандартна напруга	220VAC, 110VAC, 24VDC			
Споживана потужність	AC110V:17.6VA, AC220C:18.1VA, DC: 15W			
Вага	860 г	840 г	1880 г	1750 г

КОДУВАННЯ

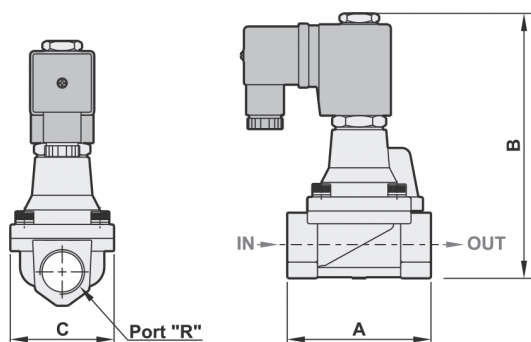
PU225	S	F	-	03	N	-	S	1	LED	E
--------------	----------	----------	----------	-----------	----------	----------	----------	----------	------------	----------

PU225	СЕРІЯ
S	КЛАПАНИ ЕЛЕКТРОМАГНІТНІ ДЛЯ ПАРУ
F	ТИП ПРИЄДНАННЯ: = різьбове приєднання F = стандарт фланця 10K, 150 LB, PN16 F3 = 150LB F4 = PN16
03	ПРИЄДНАННЯ: 03 = 3/8" _ 04 = 1/2" _ 06 = 3/4" _ 08 = 1"
N	РІЗЬБА: = G N = NPT R = Rc
S	КОТУШКА
1	НАПРУГА: 1 = 110VAC _ 2 = 220VAC _ 9 = 24VDC
LED	СВІТЛОДІОД: = без світлодіода
E	КОТУШКА ЕХ-ЗАХИЩЕНА

КЛАПАНИ ЕЛЕКТРОМАГНІТНІ

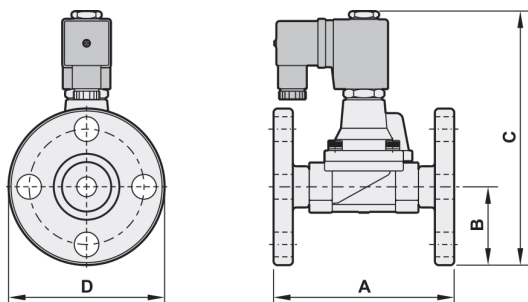
РОЗМІРИ

Стандартний тип



Мод.	R	A	B	C
PU225S-03	3/8"	66.5	106.5	48
PU225S-04	1/2"	66.5	106.5	48
PU225S-06	3/4"	96	126.5	70
PU225S-08	1"	96	126.5	70

Фланцевий тип



Мод.	R	A	B	C	D
PU225SF-03	3/8"	110	45	151.7	90
PU225SF-04	1/2"	110	47.5	154.2	95
PU225SF-06	3/4"	148	50	183	100
PU225SF-08	1"	150.6	62.5	191	125

