

Різьбові імпульсні клапани Серія TF



Імпульсні клапани призначені для регенерації (очищення) газоочисних фільтрів. Шляхом разової подачі великого обсягу повітря протягом 50 мс - 5с, клапан створює пневматичний імпульс. В результаті даного імпульсу відбувається струшування поверхні фільтра.

Конструктивне виконання клапанів:

- Клапани з різьбовим приєднанням (Серія TF);
- Клапани з швидкокороз'ємним з'єднанням і накидною гайкою (Серія TD);
- Клапани з фланцевим приєднанням (Серія TE);
- Клапани з установкою на приточну поверхню (Серія TS);
- Клапани прямооточні з різьбовим приєднанням і накидною гайкою (Серія TFD);
- Клапани прямооточні з фланцевим приєднанням і накидною гайкою (Серія TEFD).

Дані клапани можуть поставлятися відповідно до з Директивою EU 94/9/EC ATEX для вибухонебезпечних зон:
ATEX II 2 GD (зона 1, ATEX21)
ATEX II 3 GD (зона 2, ATEX22)

ОСНОВНІ ХАРАКТЕРИСТИКИ

Умовний прохід	від 3/4" до 2 1/2" (DN20-DN80)
Робоче середовище	очищене стиснене повітря з мастилом або без мастила
Діапазон робочих температур	мембрана STD -20°C; +80°C мембрана Viton -20°C; +200°C
Робочий тиск	мін. 0,5 бар - макс. 7,5 бар
Корпус і кришка	литий під тиском алюміній
Сердечник	неіржавна сталь
Плунжер	неіржавна сталь
Гвинти	неіржавна сталь
Ізоляція соленоїда	клас H
Роз'єм DIN	PG 9 EN175301-803
Клас захисту	IP65 EN60529
Стандартна напруга	24V/50-60Hz (±10%) 19VA 115V/50-60Hz (±10%) 19VA 230V/50-60Hz (±10%) 19VA 24VDC (± 10%) 18 Watt
Прогнозований ресурс	800 тис. циклів

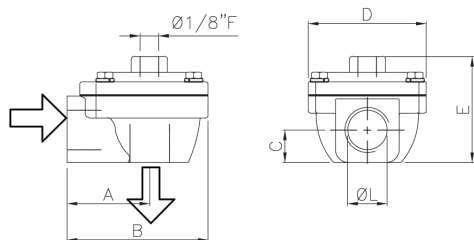
РЕМКОМПЛЕКТИ			
Мод.	2 мембрани + 2 пружини	Запасна основна мембрана	Запасна пілотна мембрана
TF020NPU...	TKISM025N02	TKISM025N02	-
TF025NPU...	TKISM025N02	TKISM025N02	-
TF040NPU...	TKITM040N03	TKISM040N03	TKISM025N02
TF045NPU...	TKITM045N41	TKISM045N41	TKISM010N14
TF055NPU...	TKITM055N13	TKISM055N13	TKISM025N02
TF065NPU...	TKITM065N38	TKISM065N38	TKISM025N02
TF085NPU...	TKITM085N19	TKISM085N19	TKISM025N33

КОДУВАННЯ

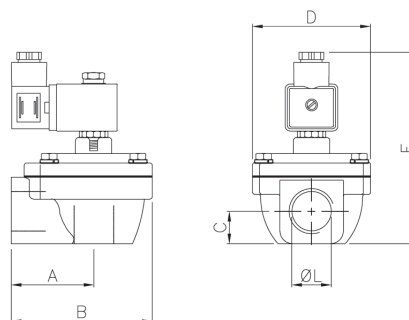
T	F	020	N	P	L	S	ST	02	ST
T	СЕРІЯ								
F	ТИП ПРИЄДНАННЯ: F = різьбові клапани D = швидкокороз'ємне приєднання E = фланцеве / швидкокороз'ємне приєднання SQ = монтаж на приточну поверхню FD = прямооточний клапан, приєднання різьбове / швидкокороз'ємне EFD = прямооточний клапан, приєднання фланцеве / швидкокороз'ємне								
020	УМОВНИЙ ПРОХІД: 020 = 3/4" 040 = 11/2" 060 = 21/2" 025 = 1" 045 = 11/2" 065 = 21/2" 030 = 11/2" 050 = 2" 035 = 11/2" 055 = 2"								
N	ТИП МЕМБРАНИ: N = мембрана з неопрена (робоча температура: -20°C ÷ 80°C) V = мембрана Viton (робоча температура: -30°C ÷ 200°C) T = мембрана низькотемпературного виконання (робоча температура: -40°C ÷ 80°C)								
P	ТИП ПІЛОТУ: M = зовнішні пілоти P = внутрішні пілоти								
L	НАПРУГА ЖИВЛЕННЯ: D = 012V DC U = 024V DC E = 024V DC-12W B = 024V 50-60 Hz L = 110V 50-60 Hz M = 220V 50-60 Hz Z = 048V 50-60 Hz								
S	ТИП КОТУШКИ: S = стандартна котушка 1 = котушка відповідно до ATEX21 2 = котушка відповідно до ATEX22 L = котушка сертифікована по UL A = котушка малої потужності P = котушка спеціального виконання T = котушка низькотемпературного виконання (робоча температура: -40°C ÷ 80°C) D = котушка відповідно до ATEX22 Coil (робоча температура: 100°C) M = котушка (робоча температура: -40°C ÷ 100°C) H = котушка (робоча температура: -20°C ÷ 100°C) 0 = без котушки								
ST	ТИП РОЗ'ЄМА: ST = стандартний роз'єм X1 = роз'єм відповідно до ATEX21 X2 = роз'єм відповідно до ATEX22 NP = роз'єм NPT MX = без роз'єма M1 = роз'єм з кабелем 1 м M2 = роз'єм з кабелем 2 м M3 = роз'єм з кабелем 3 м M4 = роз'єм з кабелем 4 м M5 = роз'єм з кабелем 5 м M6 = роз'єм з кабелем 6 м L1 = роз'єм з кабелем та світлодіодом 1 м L2 = роз'єм з кабелем та світлодіодом 2 м L3 = роз'єм з кабелем та світлодіодом 3 м L4 = роз'єм з кабелем та світлодіодом 4 м L5 = роз'єм з кабелем та світлодіодом 5 м L6 = роз'єм з кабелем та світлодіодом 6 м								
02	ТИП МЕМБРАНИ*: 01 ÷ 99 = типи конфігурацій мембрани * = вибирає виробник								
ST	ТИП КОРПУСУ: ST = стандартний корпус GG = корпус з різьбою NPT для клапанів Серії F GN = корпус з різьбою G-NPT для клапанів Серії F FF = корпус з різьбою входу і виходу для клапанів Серії FD IN = корпус з швидкокороз'ємними з'єднаннями для клапанів Серії SQ WE = корпус фланцевого виконання для клапанів Серії SQ AZ = анодований корпус P_ = спеціальне виконання корпусу SL = кришка з глушником								
	ТИП КРИШКИ*: L000 = стандартна кришка без логотипа L001 ÷ L999 = спеціальне виконання кришки LAZ = анодована кришка * = вибирає виробник								

РОЗМІРИ

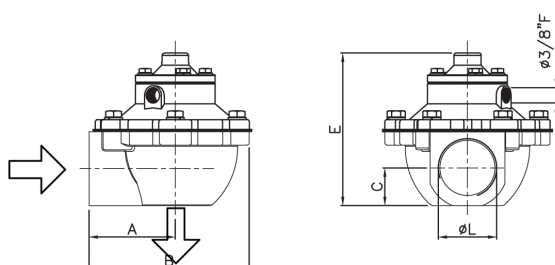
TF020NM - TF025NM



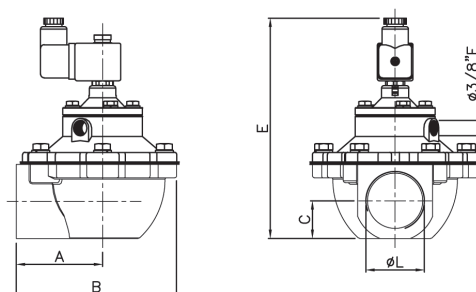
TF020NP - TF025NP



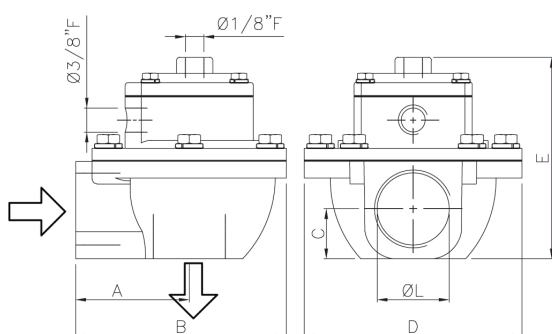
TF045NM



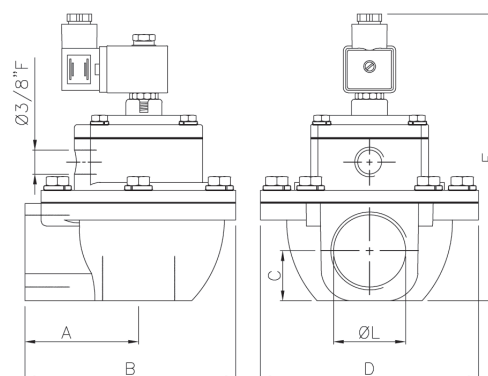
TF045NP



TF045NM - TF055NM - TF065NM



TF055NP - TF065NP



Мод.	Ø L (ном)	A	B	C	D	E	Вага (кг)
TF020NP	$\frac{3}{4}$ "	52	90	20,5	74	~125	0,6
TF025NP	1"	52	90	20,5	74	~125	0,5
TF045NP	1" $\frac{1}{2}$	71,3	135	31	140	~180	1,6
TF055NP	2"	114	203	40	194	~225	3,7
TF065NP	2" $\frac{1}{2}$	114	203	48	194	~225	3,6
TF020NM	$\frac{3}{4}$ "	52	90	20,5	74	~67	0,4
TF025NM	1"	52	90	20,5	74	~67	0,3
TF045NM	1" $\frac{1}{2}$	71,3	135	31	140	~122	1,4
TF055NM	2"	114	203	40	194	~167	3,5
TF065NM	2" $\frac{1}{2}$	114	203	48	194	~167	3,4