

Мініциліндри пневматичні з неіржавної сталі. Серія 94 і 95

Одно- і двосторонньої дії

Серія 94: Ø 16, 20, 25 мм, магнітні

Серія 95: Ø 16, 20, 25 мм, магнітні, з системою гальмування в кінці ходу

Модифікація 94N/95N

AISI 316



- » Простий дизайн
- » Стандарт CETOP RP52-P, DIN/ISO 6432
- » Неіржавна сталь AISI 304 / AISI 316
- » Можливість вибору виконань
- » Взаємозамінні з мініциліндрами CAMOZZI Серії 24-25
- » Модифікація 94R / 95R - краща комерційна пропозиція

Модифікація 94R/95R

AISI 304



Циліндри розроблені для застосування в агресивних середовищах, наприклад, на морських судах і нафтових платформах, фармацевтичній, атомній, харчовій промисловостях, в рибо- і м'ясопереробці.

Ці циліндри ідеально підходять для обладнання з підвищеними гігієнічними вимогами. Пневмоциліндри Серії 95 обладнані регульованим гальмуванням в кінці ходу.

ОСНОВНІ ХАРАКТЕРИСТИКИ

Конструкція	різьбове з'єднання кришки/гільза (модифікація N) закатний (модифікація R)
Дія	односторонньої дії зі зворотною пружиною; двосторонньої дії
Матеріали	див. кодування
Кріплення	гвинти, фланці, лапи, шарніри
Хід (мін. - макс.)	10 ÷ 500 мм
Швидкість	10 ÷ 1000 мм/с
Робоча температура	0°C ÷ 80°C (при сухому повітрі -20°C)
Робочий тиск	1 ÷ 10 бар
Робоче середовище	очищене повітря без необхідності маслорозпилення згідно ISO 8573-1:2010 [7:4:4]. Потребує встановлення відцентрового фільтру 25 мкм, для забезпечення класу очищення повітря за стандартом ISO 8573-1:2010 [7:8:4].

КОДУВАННЯ

94	N	2	A	16	A	100	
94	СЕРІЇ: 94 = магнітні 95 = магнітні, з системою гальмування в кінці ходу (недоступно для Ø16, 20 мм в модифікації N)						
N	МОДИФІКАЦІЯ: N = матеріал гільзи, кришок, штока – AISI 316 R = матеріал гільзи, кришок, штока – AISI 304						
2	ДІЯ: 1 = одностороння, пружина в штоковій порожнині 2 = двостороння 3 = двостороння, з двостороннім штоком			ПНЕВМАТИЧНІ СИМВОЛИ: CS06 (Серія 94) CD08 (Серія 94) - CD09 (Серія 95) CD12 (Серія 94) - CD13 (Серія 95)			
A	УЩІЛЬНЕННЯ: A = NBR (в мод. 94N/95N) PU (в мод. 94R/95R) V = FKM (максимальна робоча температура: до +150°C, тільки для Мод. 94N/95N і 95R)						
16	ДІАМЕТРИ: 16 = Ø 16 мм 20 = Ø 20 мм 25 = Ø 25 мм						
A	ТИП КРІПЛЕННЯ: A = стандарт (з гайкою кришки Мод. V + штока Мод. U)						
100	ХІД: 10 ÷ 500 мм						
	СПЕЦІАЛЬНЕ ВИКОНАННЯ: відсутність символу = стандарт N = матеріал манжети штока – NBR (доступно тільки в модифікації R) V = матеріал манжети штока – FKM						

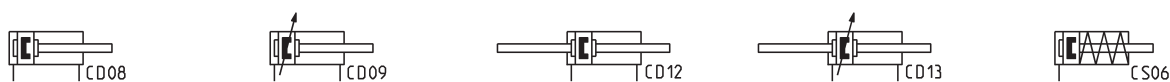
МІНІЦИЛІНДРИ ПНЕВМАТИЧНІ З НЕІРЖАВНОЇ СТАЛІ СЕРІЯ 94 - 95

ТАБЛИЦЯ ЗНАЧЕНЬ СТАНДАРТНОГО ХОДУ ДЛЯ МІНІЦИЛІНДРІВ СЕРІЇ 94 І 95

- = односторонньої дії
- × = двосторонньої дії

Серія	Ø	10	25	40	50	80	100	125	160	200	250	300	320	400	500
94-95	16	•×	•×	•×	•×	×	×	×	×	×					
94-95	20	•×	•×	•×	•×	×	×	×	×	×	×	×	×	×	×
94-95	25	•×	•×	•×	•×	×	×	×	×	×	×	×	×	×	×

ПРИМІТКА: за запитом можлива поставка пневмоциліндрів з будь-яким ходом в межах наведеної таблиці

ПНЕВМАТИЧНІ СИМВОЛИ

АКСЕСУАРИ (ПІДВІСИ) ДЛЯ МІНІЦИЛІНДРІВ СЕРІЯ 94 І 95

 Лапи
Мод. B-94

 Фланець
Мод. E-94

 Кронштейн
Мод. I-94

 Вилка штока
Мод. G-94/90

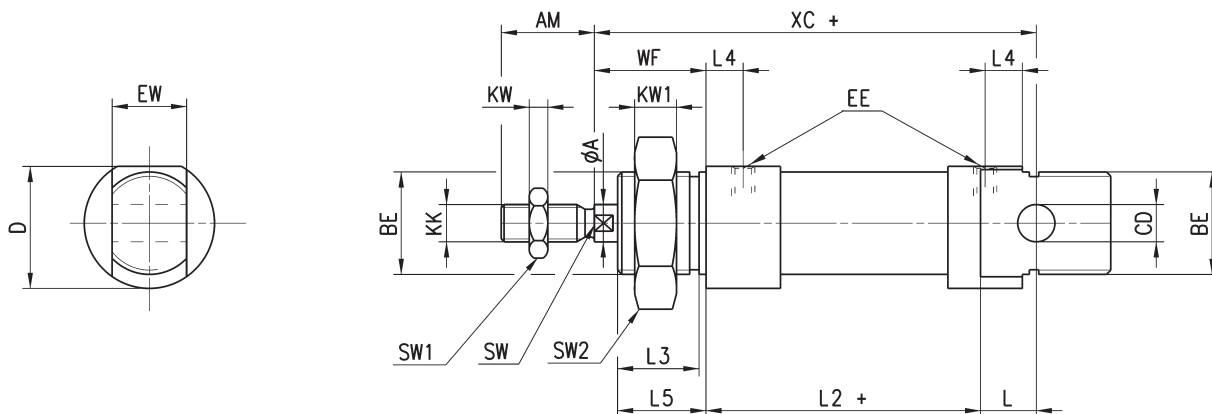
 Сферичний накінецьник
Мод. GA-94/90

 Гайка штока
Мод. U-94/90

 Гайка кришки
Мод. V-94 і U-90

Всі аксесуари поставляються окремо, за винятком гайки штока Мод. U і гайки передньої кришки Мод. V

Мініциліндри пневматичні Серії 94N і 95N...

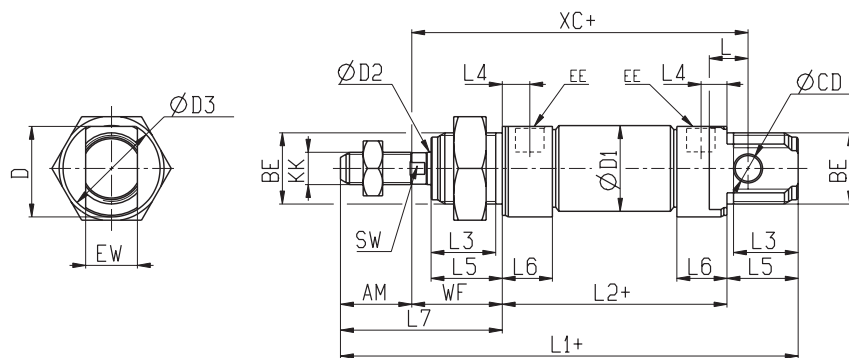


+ = додати хід

РОЗМІРИ																					
Мод.	∅	A	AM	BE	CD	D	EE	EW	KK	KW	KW1	L	L2+	L3	L4	L5	SW	SW1	SW2	WF	XC+
94	16	6	16	M16x1.5	6	21.2	M5	12	M6	4	5	9	51	14	5.5	15	5	10	24	22	82
94	20	8	20	M22x1.5	8	26.2	G1/8	16	M8	5	5	12	59	17.5	8	19	7	13	32	24	95
94-95	25	10	22	M22x1.5	8	32.5	G1/8	16	M10x1.25	6	5	12	64	18.5	7.5	20	8	17	32	28	104

МІНІЦИЛІНДРИ ПНЕВМАТИЧНІ З НЕІРЖАВНОЇ СТАЛІ СЕРІЯ 94 - 95

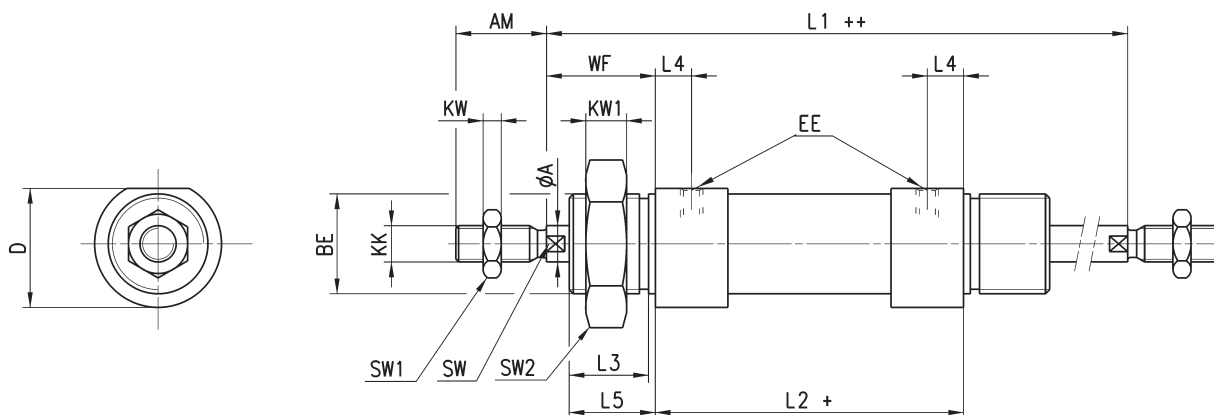
Мініциліндри пневматичні Серії 94R і 95R...



+ = додати хід

РОЗМІРИ																						
Серія	∅	EW	BE	KK	CD	D	D1	EE	D2	L1+	XC+	L2+	AM	L3	L4	L5	L	WF	L6	L7	SW	D3
94-95	16	12	M16x1,5	M6	6	19	17,3	M5	6	112	83	56,5	16	15	5,5	17	9	22	9,5	38	5	20
94-95	20	16	M22x1,5	M8	8	25	21,5	G1/8	8	132	95	68	20	18	8	20	12	24	15,5	44	7	27
94-95	25	16	M22x1,5	M10x1,25	8	28	26,5	G1/8	10	141,5	104	69,5	22	20	8,5	22	12	28	15,5	50	9	30

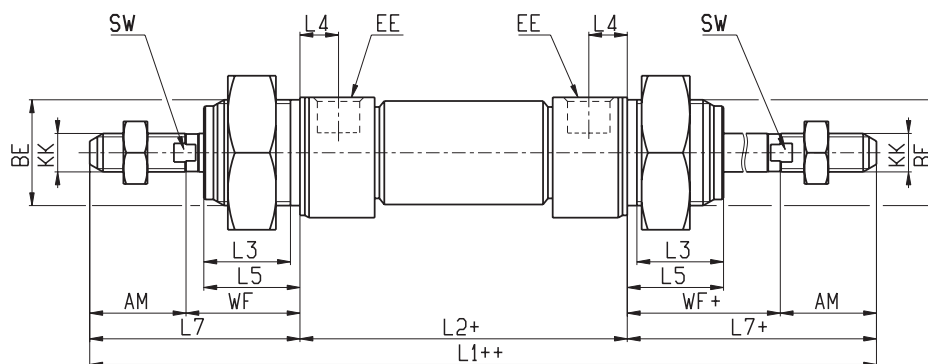
Мініциліндри пневматичні Серії 94N і 95N – прохідний шток



+ = додати хід
++ = додати хід двічі

РОЗМІРИ																		
Мод.	∅	A	AM	BE	D	EE	KK	KW	KW1	L1++	L2+	L3	L4	L5	SW	SW1	SW2	WF
94	16	6	16	M16x1.5	21.2	M5	M6	4	5	100	56	14	5.5	15	5	10	24	22
94	20	8	20	M22x1.5	26.2	G1/8	M8	5	5	116	68	17.5	8	19	7	13	32	24
94-95	25	10	22	M22x1.5	32.5	G1/8	M10x1.25	6	5	125	69	18.5	7.5	20	8	17	32	28

Мініциліндри пневматичні Серії 94R і 95R – прохідний шток



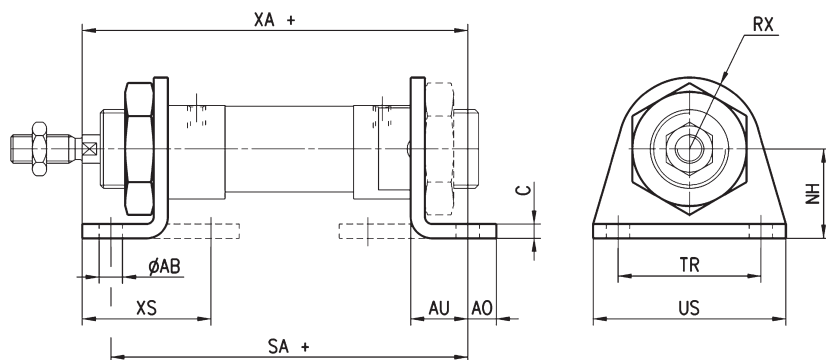
+ = додати хід
++ = додати хід двічі

РОЗМІРИ															
Серія	∅	BE	KK	D1	EE	D2	L1++	L2+	AM	L3	L4	L5	L7	WF	SW
94-95	16	M16x1,5	M6	17,3	M5	6	132,5	56,5	16	15	5,5	17	38	22	5
94-95	20	M22x1,5	M8	21,5	G1/8	8	156,5	68	20	18	8	20	44	24	7
94-95	25	M22x1,5	M10x1,25	26,5	G1/8	10	170	69,5	22	20	8,5	22	50	28	9

Лапи Мод. В



Матеріал: неіржавна сталь AISI 304

У комплекті:
2x Кріплення
1x Гайка

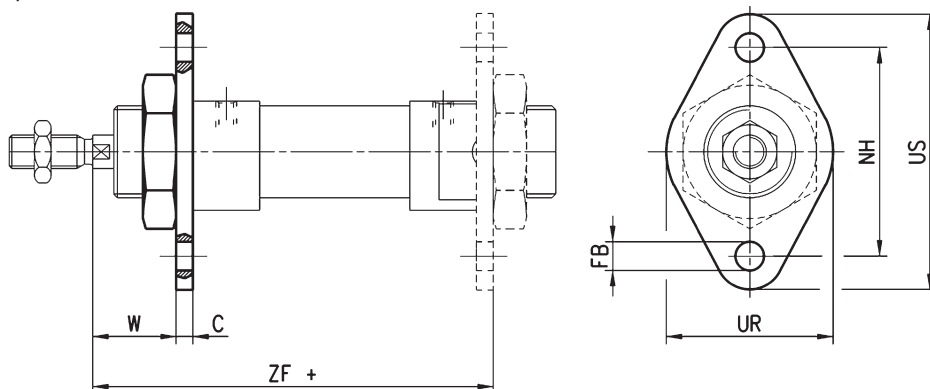
+ = додати хід

РОЗМІРИ												
Мод.	Ø	ØAB	XS	XA+	SA+	AO	AU	C	RX	TR	US	NH
В-94-12-16	16	5,5	32	91	82	6	13	3	13	32	42	20
В-94-20-25	20	6,6	36	108	100	8	16	4	20	40	54	25
В-94-20-25	25	6,6	40	113	101	8	16	4	20	40	54	25

Фланець Мод. Е



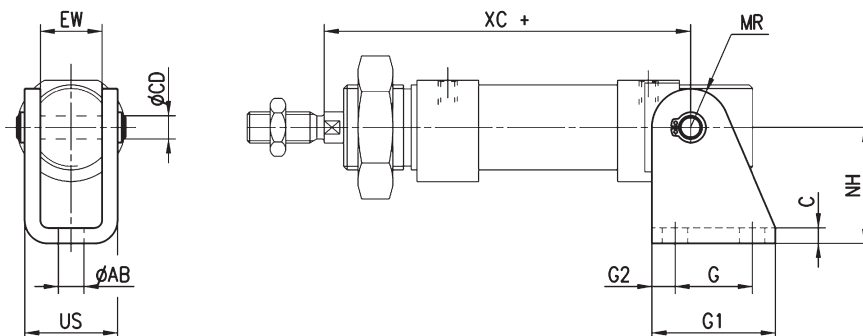
Матеріал: неіржавна сталь AISI 304

У комплекті:
1x Фланець

+ = додати хід

РОЗМІРИ									
Мод.	Ø	W	C	ZF+	FB	UR	TF	UF	
Е-94-12-16	16	19	3	81	5,5	30	40	53	
Е-94-20-25	20	20	4	96	6,6	40	50	66	
Е-94-20-25	25	24	4	101	6,6	40	50	66	

Кронштейн Мод. І

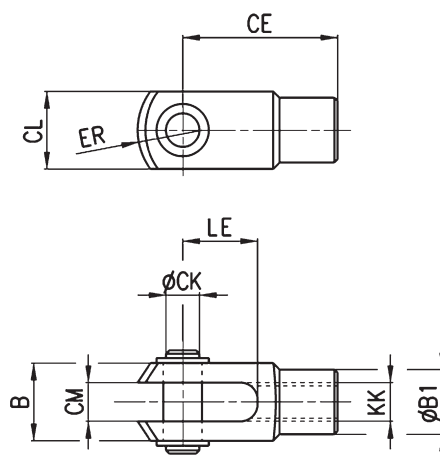


+ = додати хід

РОЗМІРИ												
Мод.	Ø	AB	C	CD	EW	G	G1	G2	MR	NH	US	XC+
І-94-12-16	16	5,5	3	6	12	15	25	5	7	27	18,1	82
І-94-20-25	20	6,6	4	8	16	20	32	6	10	30	24,1	95
І-94-20-25	25	6,6	4	8	16	20	32	6	10	30	24,1	104

Вилка штока Мод. G-94/90


Матеріал:
неіржавна сталь AISI 303
ISO 8140



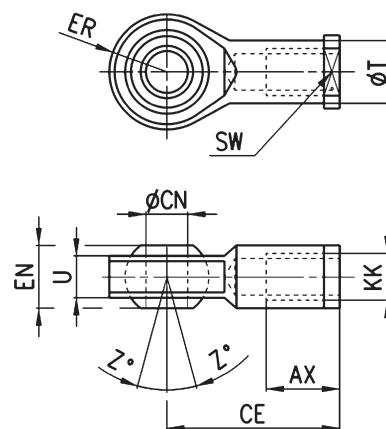
РОЗМІРИ										
Мод.	Ø	CK	LE	KK	CM	ER	CE	CL	B	B1
G-94-12-16	16	6	12	M6x1	6	7	24	12	16	10
G-94-20	20	8	16	M8x1,25	8	10	32	16	22	14
G-90-25-32	25	10	20	M10x1,25	10	12	40	20	26	18

Сферичний накінецьник Мод. GA-94/90

ISO 8139



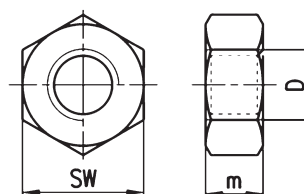
Матеріали:
- неіржавна сталь AISI 304 (кронштейн)
- неіржавна сталь 420 (сферичне кільце)
- загартована бронза (втулка)



РОЗМІРИ											
Мод.	Ø	CN	U	EN	ER	AX	CE	KK	T	Z°	SW
GA-94-12-16	16	6	7	9	10	12	30	M6x1	10	6,5	11
GA-94-20	20	8	9	12	12	16	36	M8x1,25	12,5	6,5	14
GA-90-32	25	10	10,5	14	14	20	43	M10x1,25	15	6,5	17

Гайка штока Мод. U-94/90

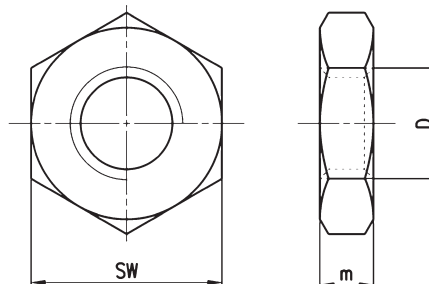
Матеріал: неіржавна сталь AISI 304
ISO 4035



РОЗМІРИ				
Мод.	Ø	D	m	SW
U-94-12-16	16	M6x1	4	10
U-94-20	20	M8x1,25	5	13
U-90-25-32	25	M10x1,25	6	17

Гайка кришки Мод. V-94 и U-90

Матеріал: неіржавна сталь AISI 304
ISO 4035



РОЗМІРИ				
Мод.	Ø	D	m	SW
U-90-50-63	16	M16x1,5	8	24
V-94-20-25	20-25	M22x1,5	10	32