

Розподільники з механічним керуванням Серія 1 і 3

Серія 1: 3/2 і 5/2 лін./поз., приєднання G1/8 і G1/4

Серія 3: 3/2 і 5/2 лін./поз., приєднання G1/8



Розподільники з механічним керуванням Серії 3 (G1/8) і Серії 1 (G1/8 і G1/4) були розроблені з трьома типами перемикачів:

- плунжер;
- ролик / важіль;
- ролик зі зламним важелем.

У кожному випадку повернення здійснюється механічною пружиною.

Розподільники Серії 3 3/2 лін./поз. можуть підключатися за схемою Н.З. або Н.В. При подачі тиску в отвір Р розподільник працює як Н.З., якщо тиск подається в отвір R, то як Н.В. Отвір А з'єднується зі споживачем. При звичайному використанні розподільників для керування циліндром в отвір Р подається тиск,

а отвори А і В підключаються до порожнин. Однак, якщо тиск прямого ходу циліндра відрізняється від тиску зворотного ходу, то в отвори R та S можливо подати різні тиски, а скидання повітря буде здійснюватися через канал Р.

ОСНОВНІ ХАРАКТЕРИСТИКИ

Конструкція	золотникового типу (Серія 3), клапанного типу (Серія 1)
Функція розподільника	3/2, 5/2 лін./поз.
Матеріали	корпус – алюміній, клапан – латунь, золотник – неіржавна сталь, ущільнення – NBR
Приєднання	G1/8, G1/4
Температура навколишнього середовища	0°C ÷ 60°C
Температура середовища	0°C ÷ 50°C
Робочий тиск	див. модель
Робоче середовище	очищене повітря без необхідності маслорозпилення відповідно до ISO 8573-1:2010 [7:4:4]. Потребує встановлення відцентрового фільтра 25 мкм, для забезпечення класу очищення повітря за стандартом ISO 8573-1:2010 [7:8:4].

КОДУВАННЯ

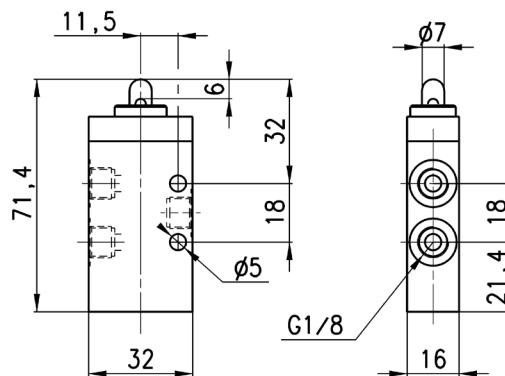
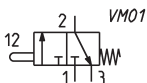
3	3	8	-	94	5
3	СЕРІЇ: 1 3				
3	КІЛЬКІСТЬ ЛІНІЙ - ФУНКЦІЯ 3 = 3/2 лін./поз. Н.З. 4 = 3/2 лін./поз. Н.В. (тільки Серія 1) 5 = 5/2 лін./поз.				
8	ПРИЄДНАННЯ: 8 = G1/8 4 = G1/4 (тільки Серія 1)				
94	ПЕРЕМИКАЧ: 94 = плунжер 95 = ролик / важіль 96 = ролик зі зламним важелем				
5	ПОВЕРНЕННЯ: 5 = пружинне повернення				

РЕМКОМПЛЕКТИ

Модель пневматичного розподільника	Кодування ремкомплекту	Склад ремкомплекту
134-945 134-955 134-965 134-900	KW-134	Кільце ущільнення втулки плунжера - 1 шт. Кільце ущільнення плунжера - 1 шт. Пружина циліндрична - 1 шт. Пружина конічна - 1 шт.
138-945 138-955 138-965 138-900 138-935	KW-138	Кільце ущільнення втулки плунжера - 1 шт. Кільце ущільнення плунжера - 1 шт. Пружина циліндрична - 1 шт. Пружина конічна - 1 шт.
148-945	KW-148	Кільце ущільнення втулки плунжера - 1 шт. Кільце ущільнення плунжера - 1 шт. Пружина циліндрична першого типу - 1 шт. Пружина циліндрична другого типу - 1 шт.
154-945 154-955 154-900	KW-154	Кільце ущільнення втулки плунжера - 2 шт. Кільце ущільнення плунжера першого типу - 1 шт. Кільце ущільнення плунжера другого типу - 1 шт. Пружина циліндрична першого типу - 1 шт. Пружина циліндрична другого типу - 1 шт. Пружина циліндрична третього типу - 1 шт. Пружина конічна - 1 шт.
158-945 158-955 158-900	KW-158	Кільце ущільнення втулки плунжера - 2 шт. Кільце ущільнення плунжера першого типу - 1 шт. Кільце ущільнення плунжера другого типу - 1 шт. Пружина циліндрична першого типу - 1 шт. Пружина циліндрична другого типу - 1 шт. Пружина циліндрична третього типу - 1 шт. Пружина конічна - 1 шт.

Розподільники Мод. 338-945

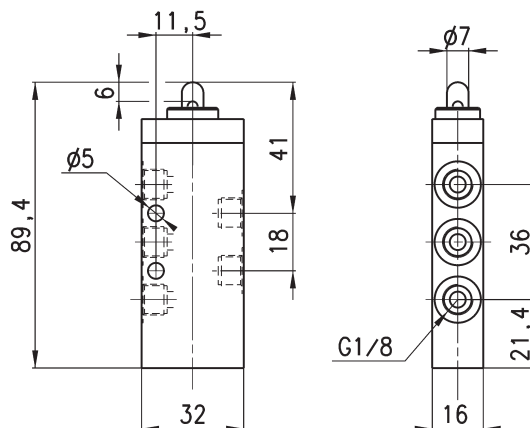
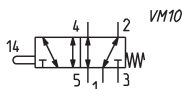
Робочий тиск = -0,9 ÷ 10 бар
Витрати повітря = 700 Нл/хв
Зусилля перемикання при 6 бар = 32Н



Мод.
338-945

Розподільники Мод. 358-945

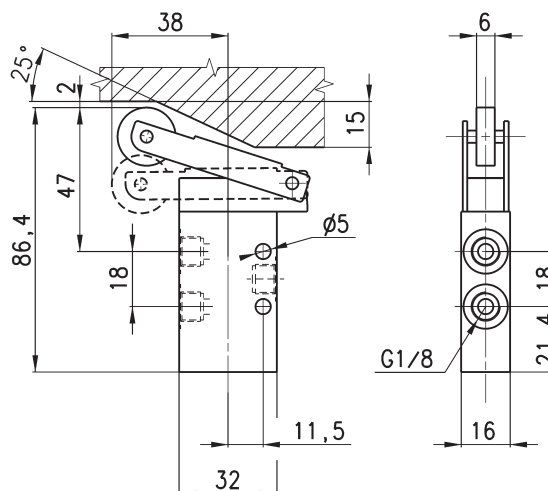
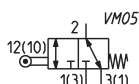
Робочий тиск = -0,9 ÷ 10 бар
Витрати повітря = 700 Нл/хв
Зусилля перемикання при 6 бар = 35Н



Мод.
358-945

Розподільники Мод. 338-955

Робочий тиск = -0,9 ÷ 10 бар
Витрати повітря = 700 Нл/хв
Зусилля перемикання при 6 бар = 15Н

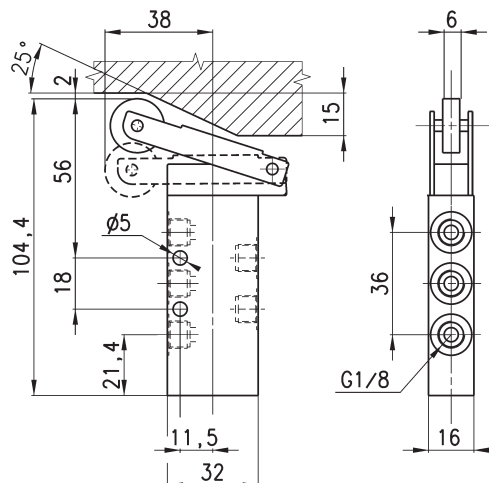
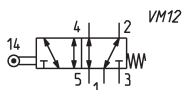


Мод.
338-955

Розподільники Мод. 358-955



Робочий тиск = $-0,9 \div 10$ бар
 Витрати повітря = 700 Нл/хв
 Зусилля перемикання при 6 бар = 17Н



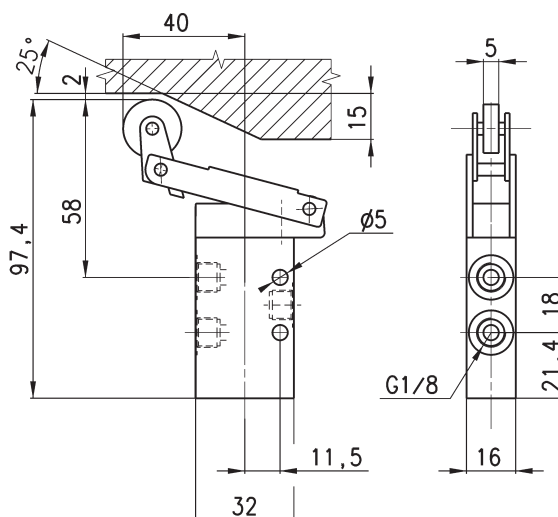
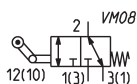
Мод.

358-955

Розподільники Мод. 338-965



Робочий тиск = $-0,9 \div 10$ бар
 Витрати повітря = 700 Нл/хв
 Зусилля перемикання при 6 бар = 15Н



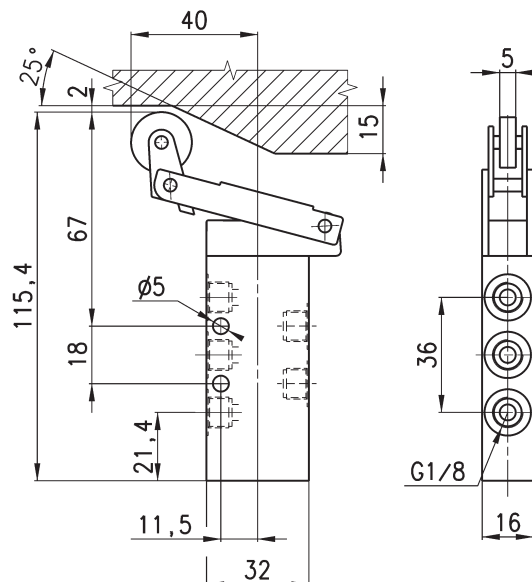
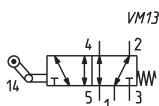
Мод.

338-965

Розподільники Мод. 358-965



Робочий тиск = $-0,9 \div 10$ бар
 Витрати повітря = 700 Нл/хв
 Зусилля перемикання при 6 бар = 16Н



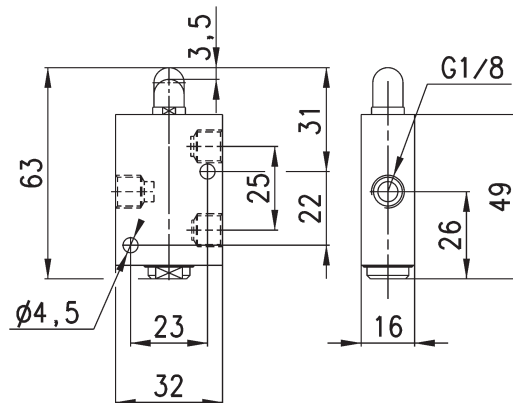
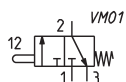
Мод.

358-965

Розподільники Мод. 138-945



Робочий тиск = 0 ÷ 10 бар
Витрати повітря = 500 Нл/хв
Зусилля перемикання при 6 бар = 70Н

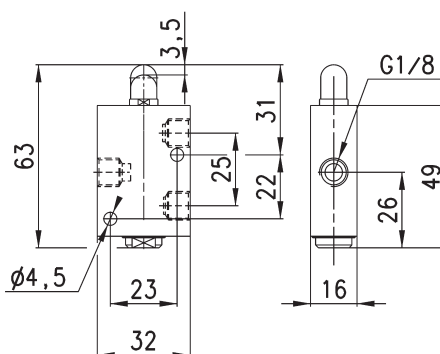
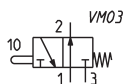


Мод.
138-945

Розподільники Мод. 148-945



Робочий тиск = 0 ÷ 10 бар
Витрати повітря = 500 Нл/хв
Зусилля перемикання при 6 бар = 70Н

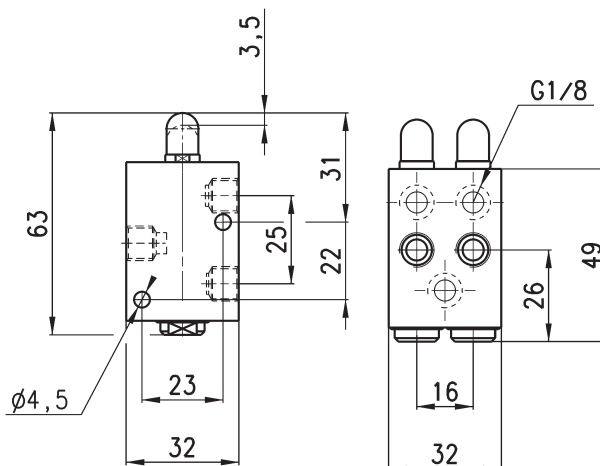
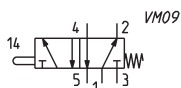


Мод.
148-945

Розподільники Мод. 158-945



Робочий тиск = 0 ÷ 10 бар
Витрати повітря = 500 Нл/хв
Зусилля перемикання при 6 бар = 120Н

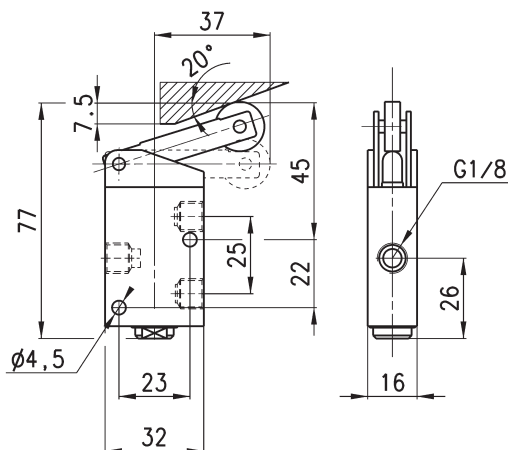
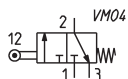


Мод.
158-945

Розподільники Мод. 138-955



Робочий тиск = 0 ÷ 10 бар
 Витрати повітря = 500 Нл/хв
 Зусилля перемикання при 6 бар = 36Н



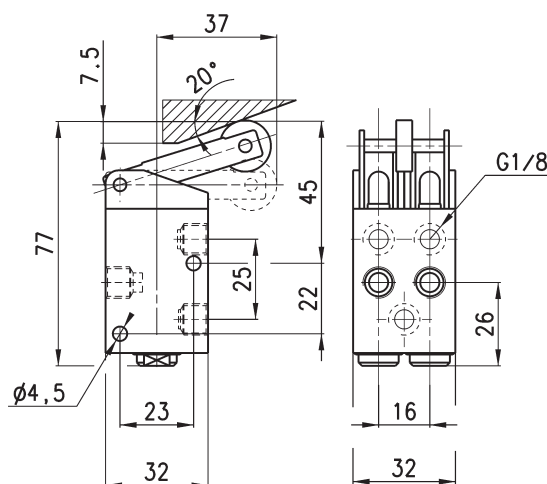
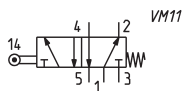
Мод.

138-955

Розподільники Мод. 158-955



Робочий тиск = 0 ÷ 10 бар
 Витрати повітря = 500 Нл/хв
 Зусилля перемикання при 6 бар = 92Н



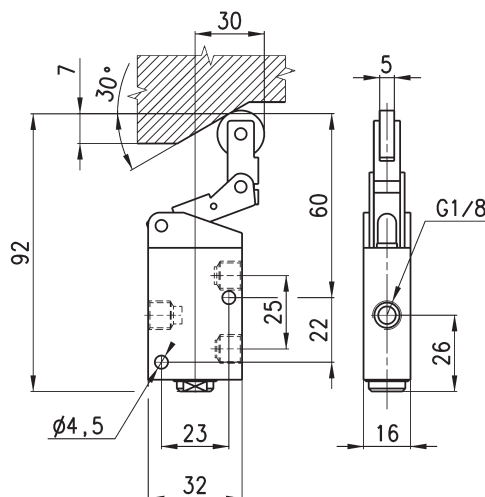
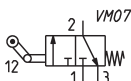
Мод.

158-955

Розподільники Мод. 138-965



Робочий тиск = 0 ÷ 10 бар
 Витрати повітря = 500 Нл/хв
 Зусилля перемикання при 6 бар = 41Н



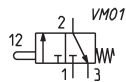
Мод.

138-965

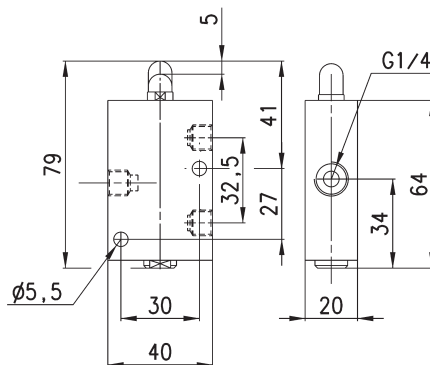
Розподільники Мод. 134-945



Робочий тиск = 0 ÷ 10 бар
Витрати повітря = 1250 Нл/хв
Зусилля перемикання при 6 бар = 64Н



Мод.
134-945



РОЗПОДІЛЬНИКИ СЕРІЯ 113

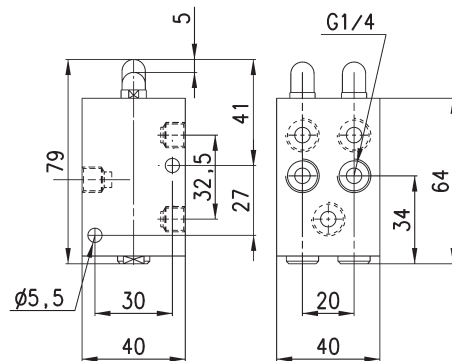
Розподільники Мод. 154-945



Робочий тиск = 0 ÷ 10 бар
Витрати повітря = 1250 Нл/хв
Зусилля перемикання при 6 бар = 147Н



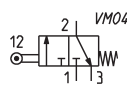
Мод.
154-945



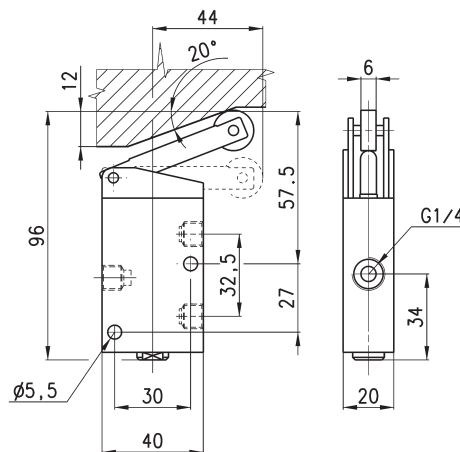
Розподільники Мод. 134-955



Робочий тиск = 0 ÷ 10 бар
Витрати повітря = 1250 Нл/хв
Зусилля перемикання при 6 бар = 41Н



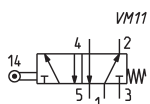
Мод.
134-955



Розподільники Мод. 154-955



Робочий тиск = 0 ÷ 10 бар
Витрати повітря = 1250 Нл/хв
Зусилля перемикання при 6 бар = 110Н



Мод.
154-955

