

Розподільники з ручним керуванням Серія 1, 3, 4, 9 і VMS



Серії 1, 3 і 4: 3/2, 5/2 і 5/3 лін./поз. Приєднання: G1/8, G1/4

Серія 9: 5/2 лін./поз. Розмір: ISO2

Серія VMS: 3/2 лін./поз. Приєднання: G1/8, G1/4, G3/8, G1/2, G3/4

РОЗПОДІЛЬНИКИ СЕРІЯ 1, 3, 4, 9 І VMS



Розподільники з ручним керування Серії 3 (G1/8, 3/2 і 5/2 лін./поз.) і Серії 4 (G1/4, G1/2, 3/2, 5/2 і 5/3 лін./поз.) мають різні види перемикачів: кнопка з фіксацією та кнопка з пружинним поверненням, кнопка-грибок, прямий і бічний тумблер, важіль.

Розподільники 3/2 лін./поз. можуть підключатися за схемою Н.З. і Н.В. При подачі тиску в отвір Р розподільник працює як Н.З. При подачі тиску в R, як Н.В.

Розподільники Серії 1 представлені в двох варіантах: кнопка (3/2 лін./поз.) та важіль (3/2 і 5/2 лін./поз.).

Розподільник Серії 9 представлено в структурі 5/2 з бічним тумблером з фіксацією.

ОСНОВНІ ХАРАКТЕРИСТИКИ

Конструкція	золотникового типу (Серія 3, 4 і 9), клапанного типу (Серія 1), осьове перемикання (Серія VMS)
Функція розподільника	3/2, 5/2, 5/3 лін./поз.
Матеріали	корпус – алюміній, золотник – неіржавна сталь, плунжер – латунь, ущільнення – NBR
Приєднання	Серія 1, 3 і 4: G1/8, G1/4 Серія VMS: M5, G1/8, G1/4, G3/8, G1/2, G3/4
Робоча температура	0°C ÷ 60°C
Температура навколишнього середовища	0°C ÷ 50°C
Робочий тиск	див. моделі
Робоче середовище	очищене повітря без необхідності маслорозпилення відповідно до ISO 8573-1:2010 [7:4:4]. Потребує встановлення відцентрового фільтра 25 мкм, для забезпечення класу очищення повітря за стандартом ISO 8573-1:2010 [7:8:4].

КОДУВАННЯ

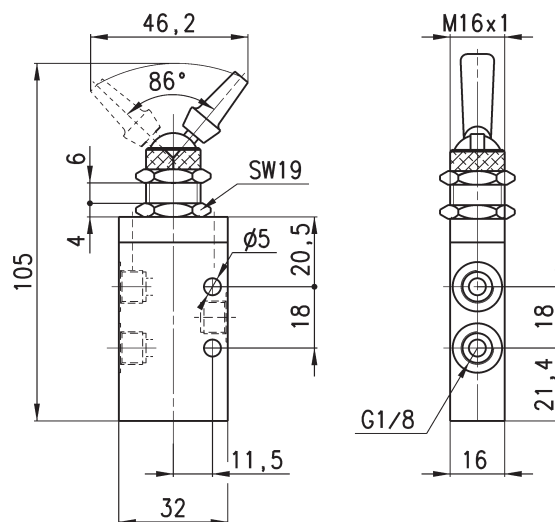
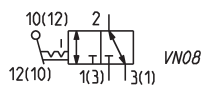
3	3	8	-	900
----------	----------	----------	----------	------------

3	<p>СЕРІЇ: 1 3 4 9*</p> <p>* = Для серії 9 повний код замовлення: 952-000-900</p>
5	<p>КІЛЬКІСТЬ ЛІНІЙ - ФУНКЦІЯ: 3 = 3/2 лін./поз., Н.З. 5 = 5/2 лін./поз. 6 = 5/3 лін./поз., закрита центральна позиція 7 = 5/3 лін./поз., відкрита центральна позиція</p>
8	<p>ПРИЄДНАННЯ: 8 = G1/8 4 = G1/4 2 = ISO2 (за стандартом ISO 5599/1)</p>
900	<p>ПОВЕРНЕННЯ: 895 = чорна кнопка з пружинним поверненням 896 = зелена кнопка з пружинним поверненням 897 = червона кнопка з пружинним поверненням 900 = бічний тумблер з фіксацією 905 = бічний тумблер з пружиною 910 = кнопка з фіксацією 915 = кнопка з пружинним поверненням 935 = важіль з пружинним поверненням 975 = чорна кнопка - грибок, з пружинним поверненням 976 = зелена кнопка - грибок, з пружинним поверненням 977 = червона кнопка - грибок, з пружинним поверненням 990 = прямий тумблер</p>

Розподільники Мод. 338-990



Зусилля перемикання = 18Н
Робочий тиск = 0,9 ÷ 10 бар
Витрати повітря = 700 Нл/хв

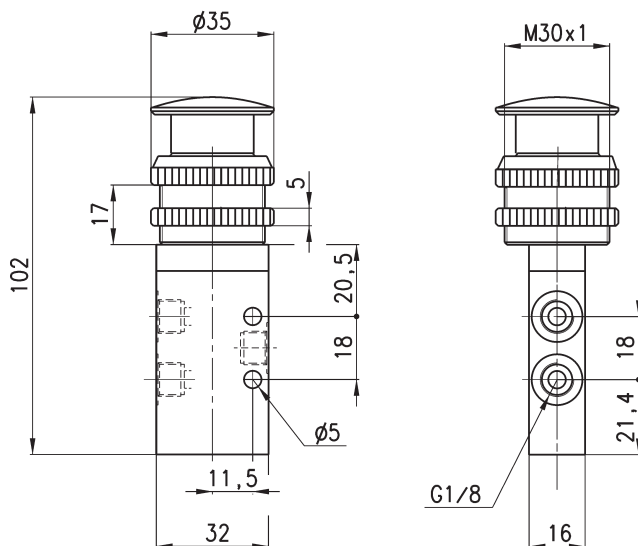
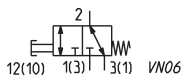


Мод.
338-990

Розподільники Мод. 338-97...



Зусилля перемикання = 35Н
Робочий тиск = -0,9 ÷ 10 бар
Витрати повітря = 700 Нл/хв

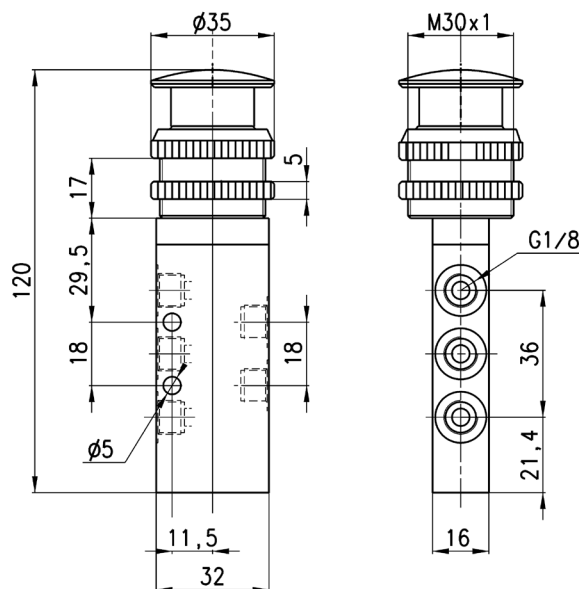
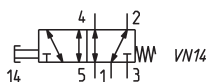


Мод.	Колір кнопки
338-975	Чорний
338-976	Зелений
338-977	Червоний

Розподільники Мод. 358-97...



Зусилля перемикання = 35Н
Робочий тиск = -0,9 ÷ 10 бар
Витрати повітря = 700 Нл/хв

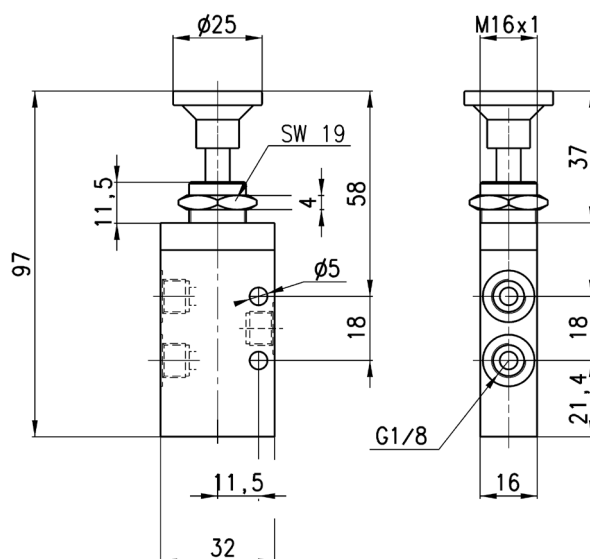
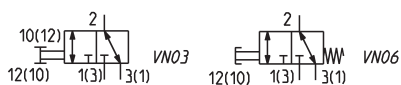


Мод.	Колір кнопки
358-975	Чорний
358-976	Зелений
358-977	Червоний

Розподільники Мод. 338-91...



Зусилля перемикання Мод. 338-910 = 6Н
Зусилля перемикання Мод. 338-915 = 35Н
Робочий тиск = -0,9 ÷ 10 бар
Витрати повітря = 700 Нл/хв

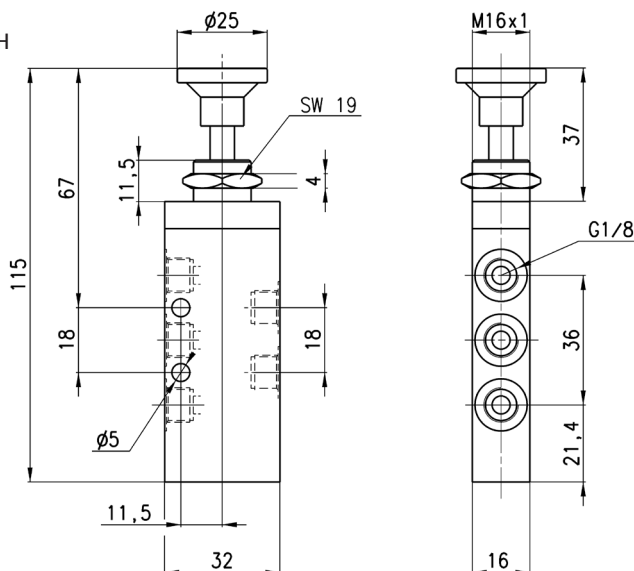
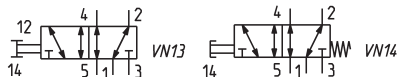


Мод.	Символ
338-910	VN03
338-915	VN06

Розподільники Мод. 358-91...



Зусилля перемикання Мод. 358-910 = 6Н
 Зусилля перемикання Мод. 358-915 = 35Н
 Робочий тиск = -0,9 ÷ 10 бар
 Витрати повітря = 700 Нл/хв

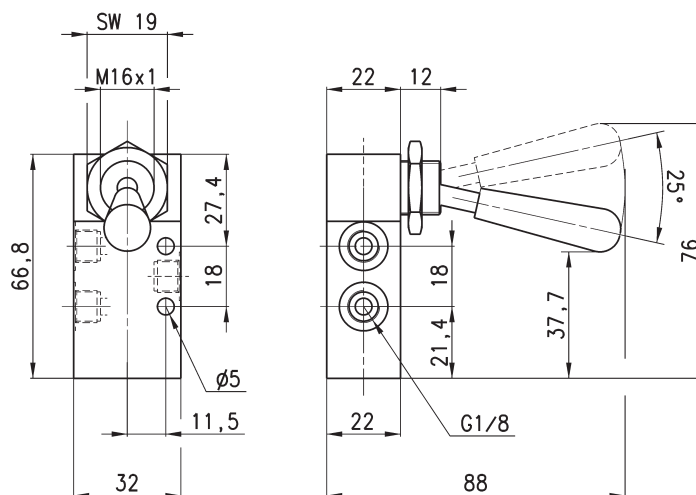
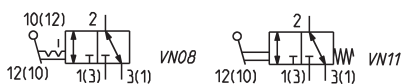


Мод.	Символ
358-910	VN13
358-915	VN14

Розподільники Мод. 338-90...



Зусилля перемикання Мод. 338-900 = 6Н
 Зусилля перемикання Мод. 338-905 = 22Н
 Робочий тиск = -0,9 ÷ 10 бар
 Витрати повітря = 700 Нл/хв

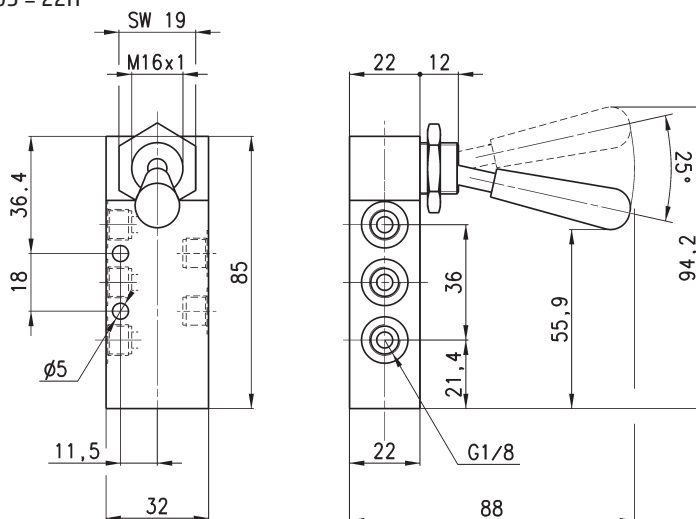
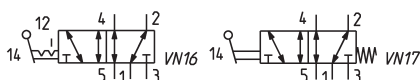


Мод.	Символ
338-900	VN08
338-905	VN11

Розподільники Мод. 358-90...



Зусилля перемикання Мод. 358-900 = 5Н
 Зусилля перемикання Мод. 358-905 = 22Н
 Робочий тиск = -0,9 ÷ 10 бар
 Витрати повітря = 700 Нл/хв

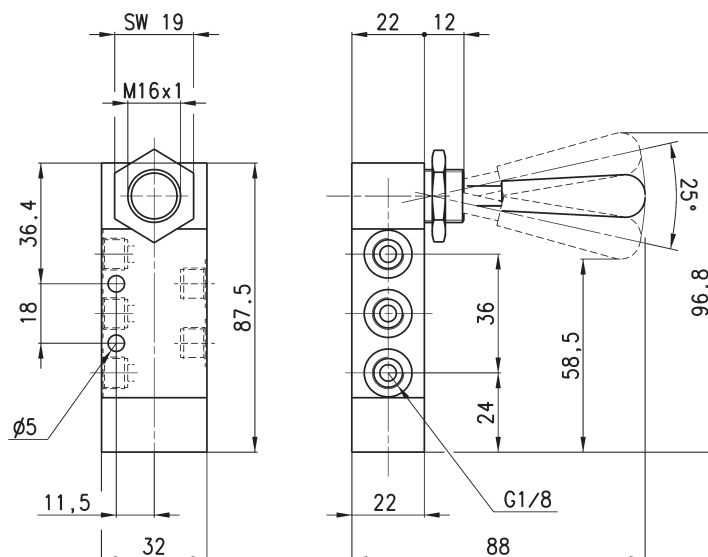
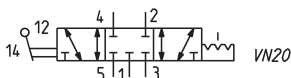


Мод.	Символ
358-900	VN16
358-905	VN17

Розподільники Мод. 368-900



Зусилля перемикання = 5Н
 Робочий тиск = -0,9 ÷ 10 бар
 Витрати повітря = 500 Нл/хв

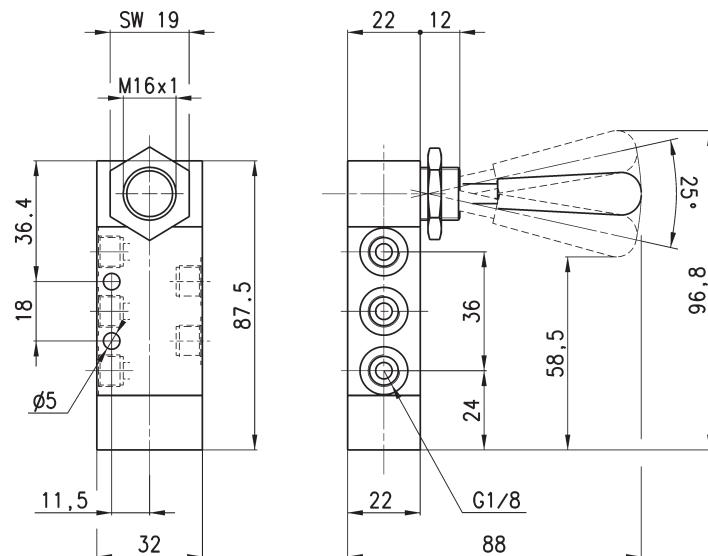
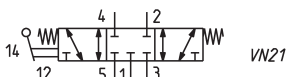


Мод.
368-900

Розподільники Мод. 368-905



Зусилля перемикання = 20Н
 Робочий тиск = -0,9 ÷ 10 бар
 Витрати повітря = 500 Нл/хв

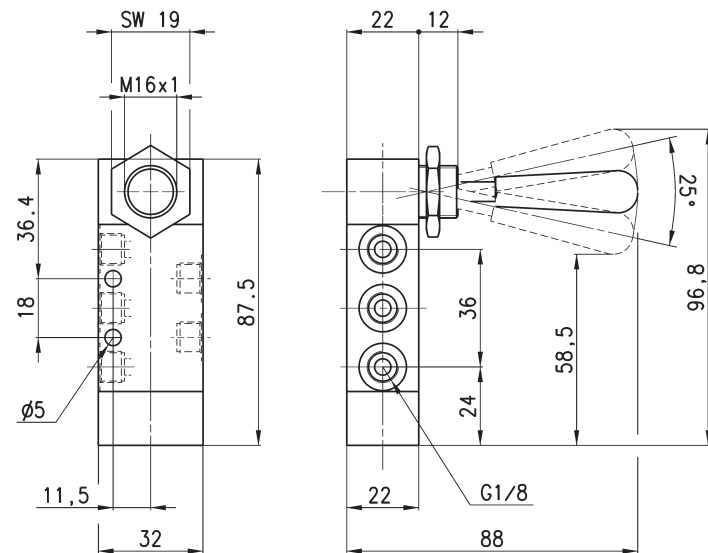


Мод.
368-905

Розподільники Мод. 378-900



Зусилля перемикання = 5Н
 Робочий тиск = -0,9 ÷ 10 бар
 Витрати повітря = 500 Нл/хв

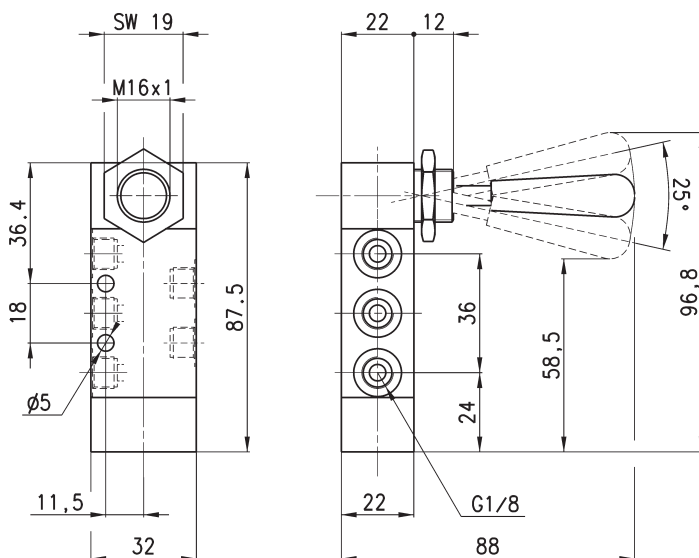
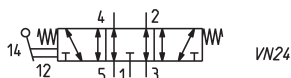


Мод.
378-900

Розподільники Мод. 378-905



Зусилля перемикання = 20Н
Робочий тиск = -0,9 ÷ 10 бар
Витрати повітря = 500 Нл/хв

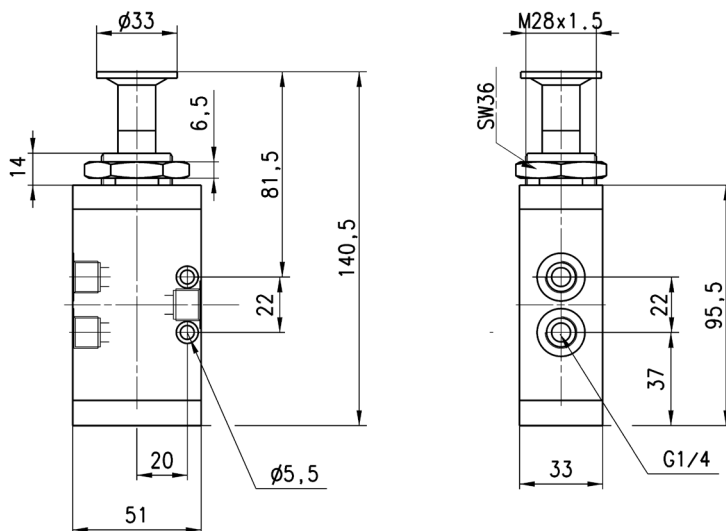
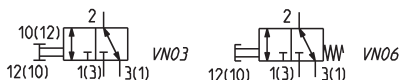


Мод.	
378-905	

Розподільники Мод. 434-91...



Зусилля перемикання
Мод. 434-910 = 10Н
Зусилля перемикання
Мод. 434-915 = 37Н
Робочий тиск = -0,9 ÷ 10 бар
Витрати повітря = 1250 Нл/хв

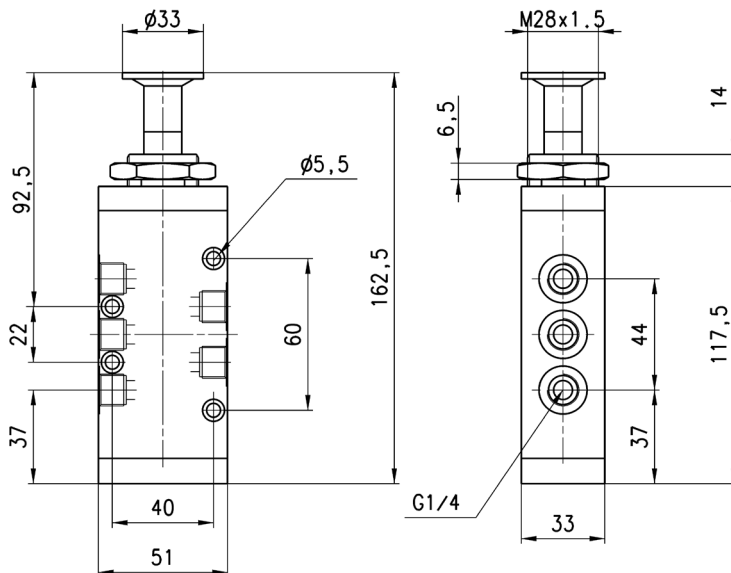
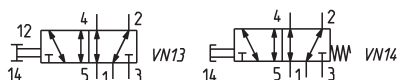


Мод.	Символ
434-910	VN03
434-915	VN06

Розподільники Мод. 454-91...



Зусилля перемикання
Мод. 454-910 = 10Н
Зусилля перемикання
Мод. 454-915 = 37Н
Робочий тиск = -0,9 ÷ 10 бар
Витрати повітря = 1250 Нл/хв

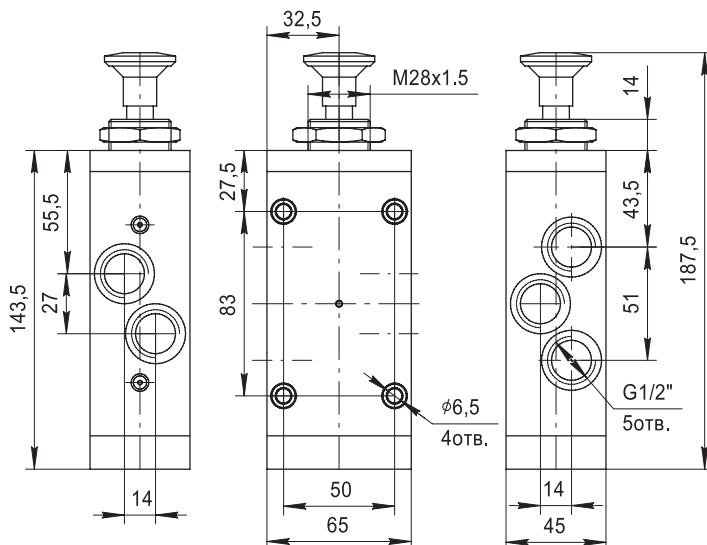
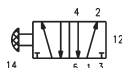


Мод.	Символ
454-910	VN13
454-915	VN14

Розподільники



Зусилля перемикання = 10Н
 Робочий тиск = -0,9 ÷ 10 бар
 Витрати повітря = 1900 Нл/хв

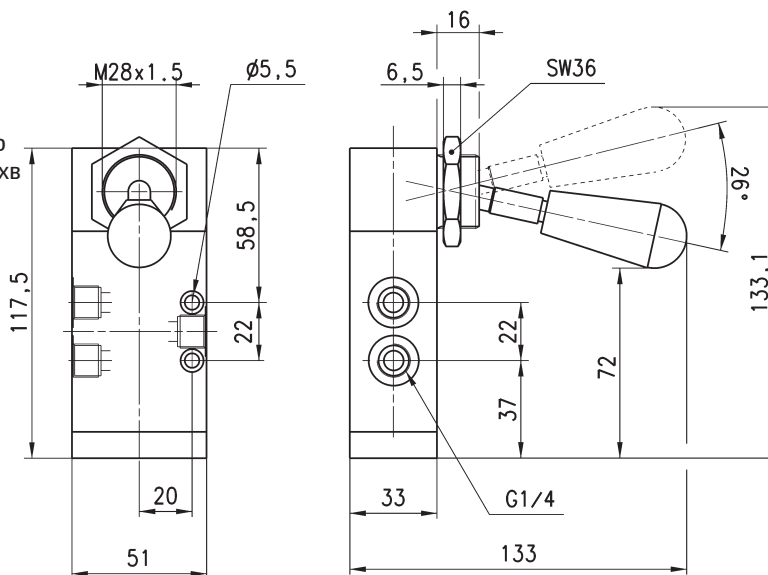
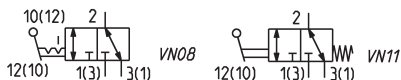


Мод.	452C-910
------	----------

Розподільники



Зусилля перемикання
 Мод. 434-900 = 5Н
 Зусилля перемикання
 Мод. 434-905 = 37Н
 Робочий тиск = -0,9 ÷ 10 бар
 Витрати повітря = 1250 Нл/хв

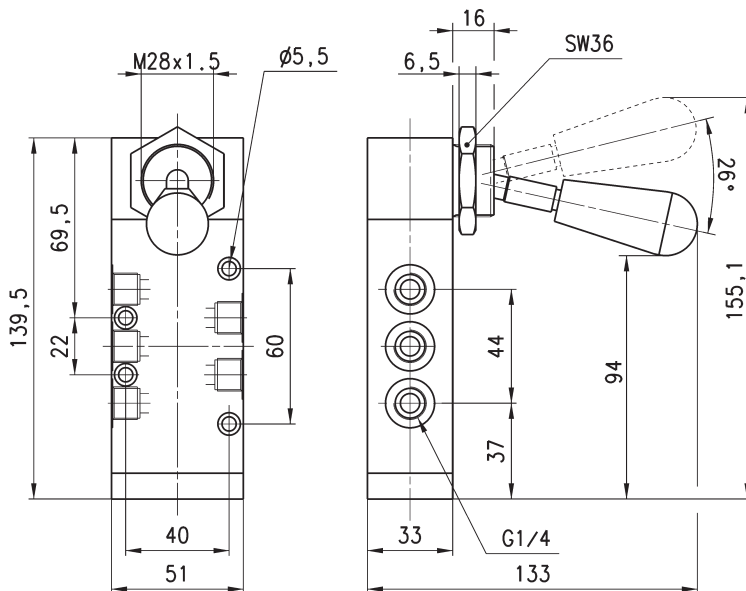
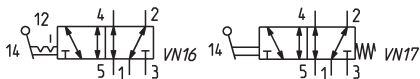


Мод.	Символ
434-900	VN08
434-905	VN11

Розподільники



Зусилля перемикання
 Мод. 454-900 = 5Н
 Зусилля перемикання
 Мод. 454-905 = 37Н
 Робочий тиск = -0,9 ÷ 10 бар
 Витрати повітря = 1250 Нл/хв

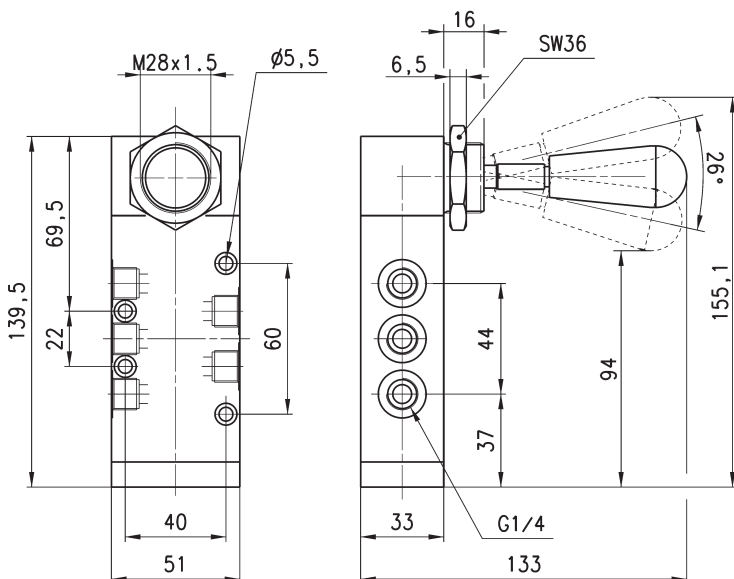


Мод.	Символ
454-900	VN16
454-905	VN17

Розподільники



Зусилля перемикання = 5Н
Робочий тиск = -0,9 ÷ 10 бар
Витрати повітря = 1250 Нл/хв



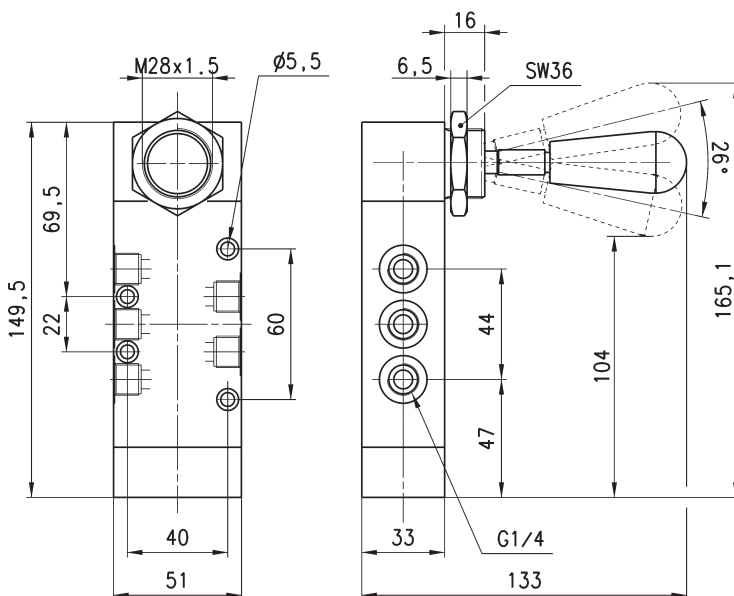
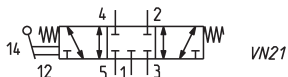
Мод.

464-900

Розподільники



Зусилля перемикання = 10Н
Робочий тиск = -0,9 ÷ 10 бар
Витрати повітря = 1250 Нл/хв



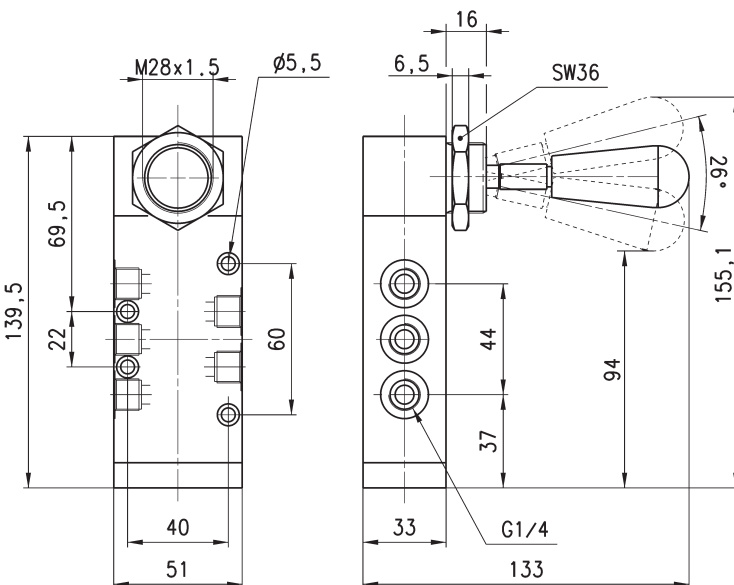
Мод.

464-905

Розподільники



Зусилля перемикання = 5 Н
Робочий тиск = -0,9 ÷ 10 бар
Витрати повітря = 1250 Нл/хв



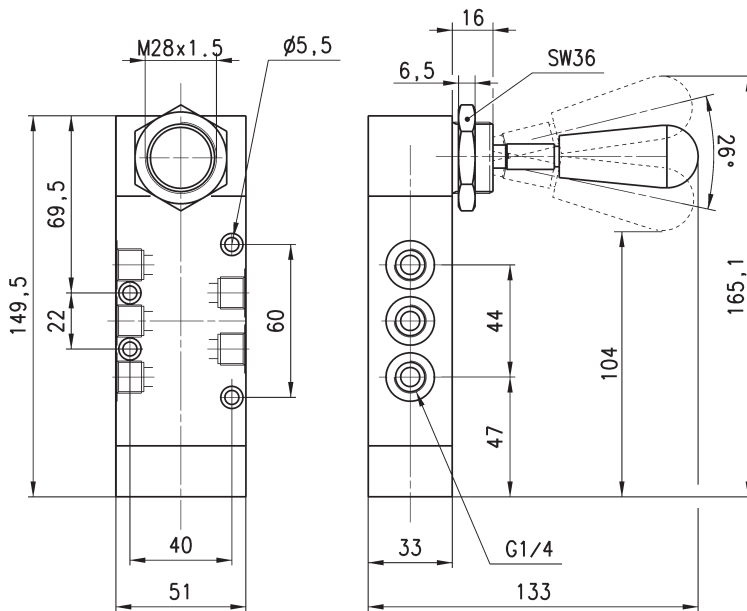
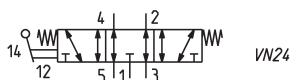
Мод.

474-900

Розподільники



Зусилля перемикання = 10Н
Робочий тиск = -0,9 ÷ 10 бар
Витрати повітря = 1250 Нл/хв



Мод.
474-905

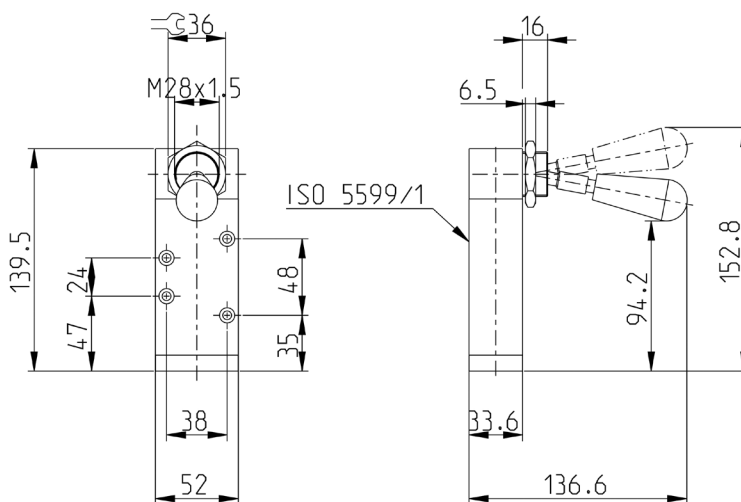
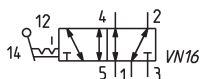
Розподільник

Новинка



Зусилля перемикання = 5 Н
Робочий тиск = -0,9 ÷ 10 бар
Витрати повітря = 1610 Нл/хв

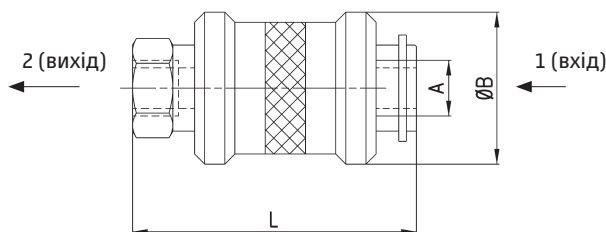
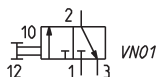
Монтаж на плитах:
902-F2A, 902-G2A, 902-C2A



Мод.
952-000-900

Розподільники Серії VMS

Робочий тиск: 0 ÷ 15 бар
Робоча температура: -10 ÷ 80°C

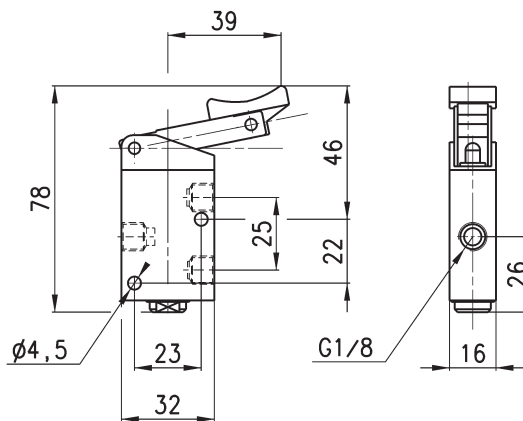
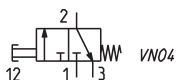


Мод.	A	ØB	L	Q* (Нл/хв) 1-2	Q* (Нл/хв) 2-3
VMS-105-M5	M5	15	33,5	140	145
VMS-118-1/8	G1/8	25	48	600	740
VMS-114-1/4	G1/4	30	58	1200	1780
VMS-138-3/8	G3/8	35	70	2100	1830
VMS-112-1/2	G1/2	40	80	3350	4030
VMS-134-3/4	G3/4	49,5	83	5350	5000

Розподільники



Зусилля перемикання = 38Н
Робочий тиск = 0 ÷ 10 бар
Витрати повітря = 500 Нл/хв



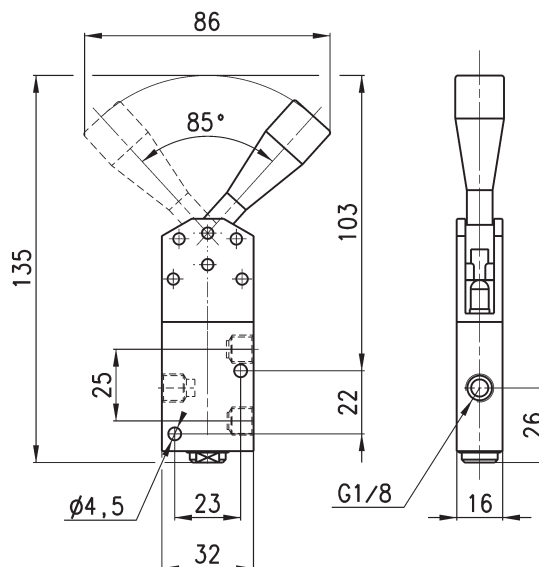
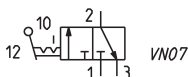
Мод.
138-935

РОЗПОДІЛЬНИКИ СЕРІЯ 1, 3, 4, 9 I VMS

Розподільники



Зусилля перемикання = 25Н
Робочий тиск = 0 ÷ 10 бар
Витрати повітря = 500 Нл/хв

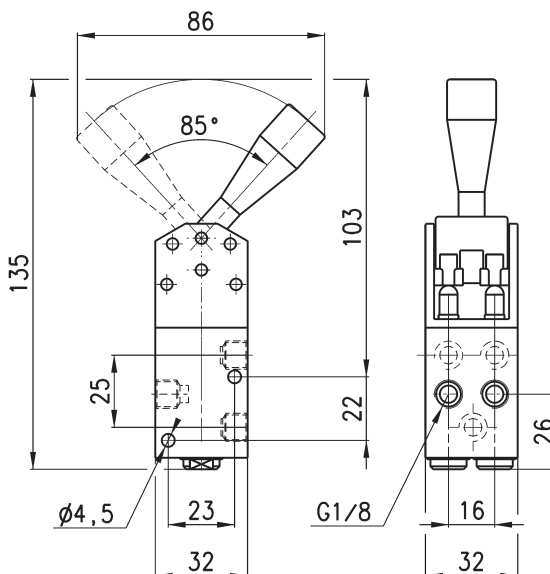
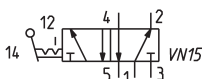


Мод.
138-900

Розподільники



Зусилля перемикання = 45Н
Робочий тиск = 0 ÷ 10 бар
Витрати повітря = 500 Нл/хв

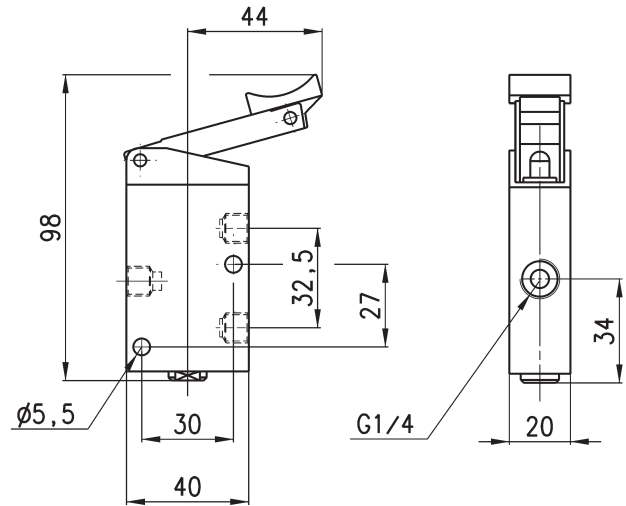
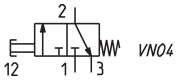


Мод.
158-900

Розподільники



Зусилля перемикання = 40Н
Робочий тиск = 0 ÷ 10 бар
Витрати повітря = 1250 Нл/хв



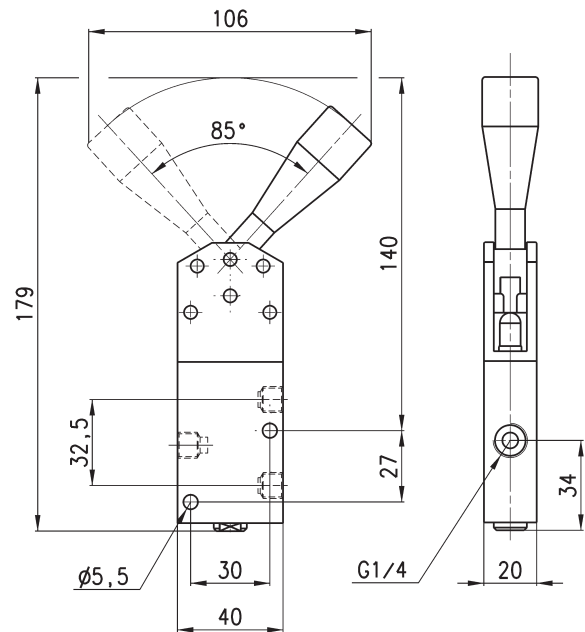
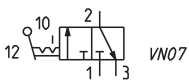
Мод.

134-935

Розподільники



Зусилля перемикання = 30Н
Робочий тиск = 0 ÷ 10 бар
Витрати повітря = 1250 Нл/хв



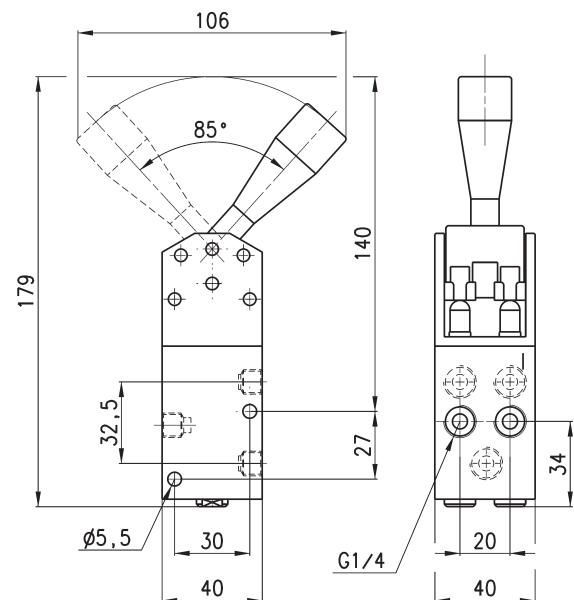
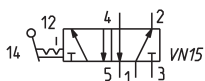
Мод.

134-900

Розподільники



Зусилля перемикання = 55Н
Робочий тиск = 0 ÷ 10 бар
Витрати повітря = 1250 Нл/хв



Мод.

154-900