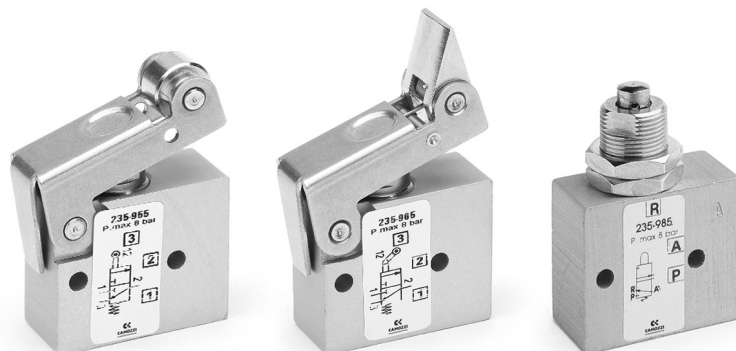


Мінірозподільники з механічним керуванням Серія 2

Приєднання: M5, швидкокороз'ємне з'єднання під трубопровід із зовнішнім \varnothing 4 мм
3/2 лін./поз.



Мініатюрні розподільники Серії 2 з механічним керуванням 3/2 лін./поз. Н.З. постачаються з приєднувальними отворами M5 або з вбудованими швидкокороз'ємними з'єднаннями \varnothing 4 мм.

Розподільники перемикаються за допомогою плунжера, ролика або ролика зі зламним важелем.

ОСНОВНІ ХАРАКТЕРИСТИКИ

Конструкція	клапанного типу
Тип розподільника	3/2 лін./поз., Н.З.
Матеріали	корпус – алюміній, плунжер – OT58 (латунь), ущільнення – NBR
Кріплення	через отвори в корпусі
Приєднання	M5, швидкокороз'ємне з'єднання під трубку \varnothing 4 мм
Температура навколишнього середовища	0°C ÷ 60°C
Температура середовища	0°C ÷ 50°C
Робочий тиск	0 ÷ 10 бар
Робоче середовище	очищене повітря без необхідності маслорозпилення відповідно до ISO 8573-1:2010 [7:4:4]. Потребує встановлення відцентрового фільтру 25 мкм, для забезпечення класу очищення повітря за стандартом ISO 8573-1:2010 [7:8:4].

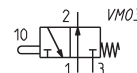
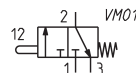
КОДУВАННЯ

2	3	4	-	94	5
2	СЕРІЯ				
3	КІЛЬКІСТЬ ЛІНІЙ - ФУНКЦІЯ: 3 = 3/2 лін./поз., Н.З. 4 = 3/2 лін./поз., Н.В.				
4	ПРИЄДНАННЯ: 4 = швидкокороз'єсне з'єднання під трубопровід \varnothing 4 мм 5 = M5				
94	ПЕРЕМИКАЧ: 94 = плунжер 95 = ролик 96 = зі зламним важелем 98 = плунжер, панельне кріплення				
5	ПОВЕРНЕННЯ: 5 = пружинне повернення				

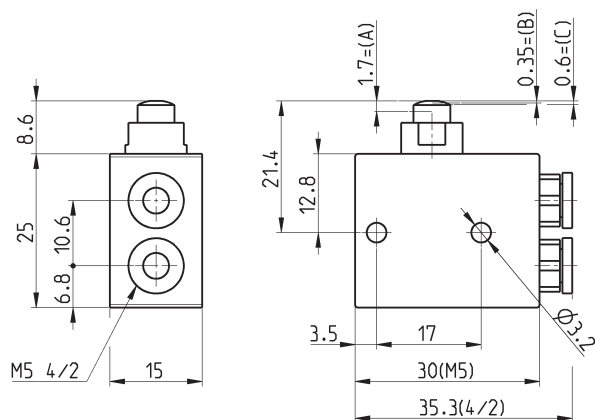
Мінірозподільники, плунжер



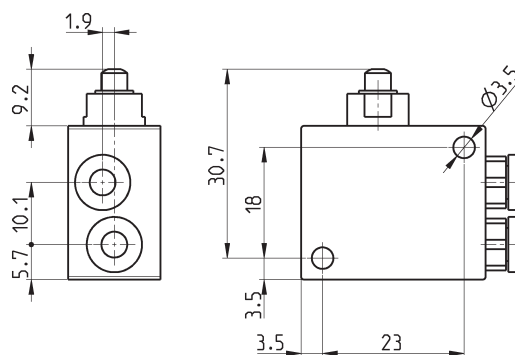
Робочі фази:
A = повний хід
B = вільний хід
C = ефективний хід



234/235

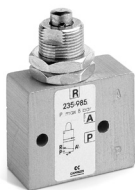


244/245

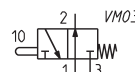
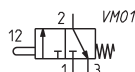


Мод.	Робочий тиск (бар)	Витрати Q _n (Нл/хв)	Зусилля перемикаччя при 6 бар (Н)	Символ
234-945	0 ÷ 10	60	6	VM01
235-945	0 ÷ 10	60	6	VM01
244-945	0 ÷ 10	60	6	VM03
245-945	0 ÷ 10	60	6	VM03

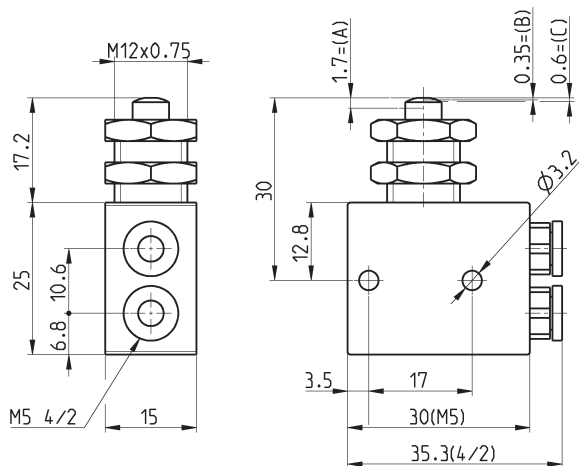
Мінірозподільники, плунжер, панельне кріплення



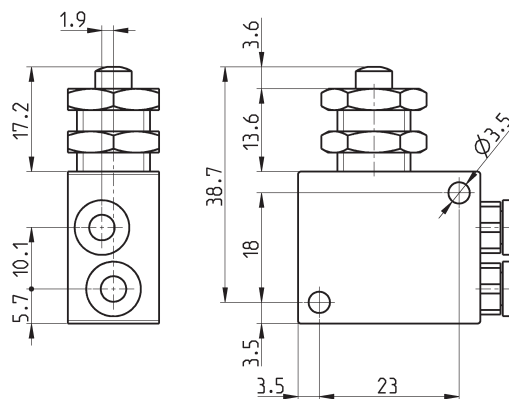
Робочі фази:
A = повний хід
B = вільний хід
C = ефективний хід



234/235

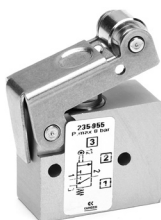


244/245

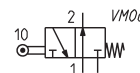
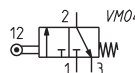


Мод.	Робочий тиск (бар)	Витрати Qp (Нл/хв)	Зусилля перемикання при 6 бар (Н)	Символ
234-985	0 ÷ 10	60	6	VM01
235-985	0 ÷ 10	60	6	VM01
244-985	0 ÷ 10	60	6	VM03
245-985	0 ÷ 10	60	6	VM03

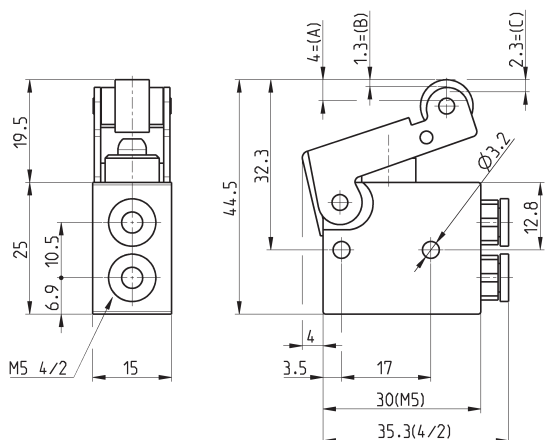
Мінірозподільники, ролик



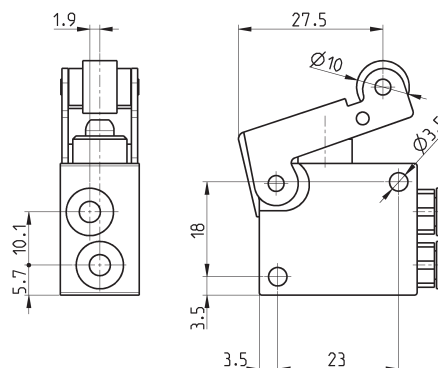
Робочі фази:
A = повний хід
B = вільний хід
C = ефективний хід



234/235



244/245

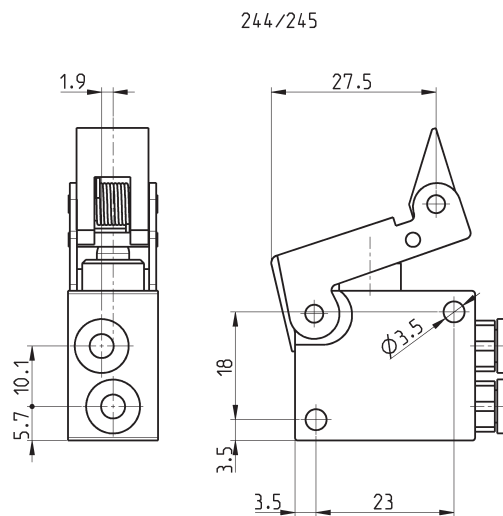
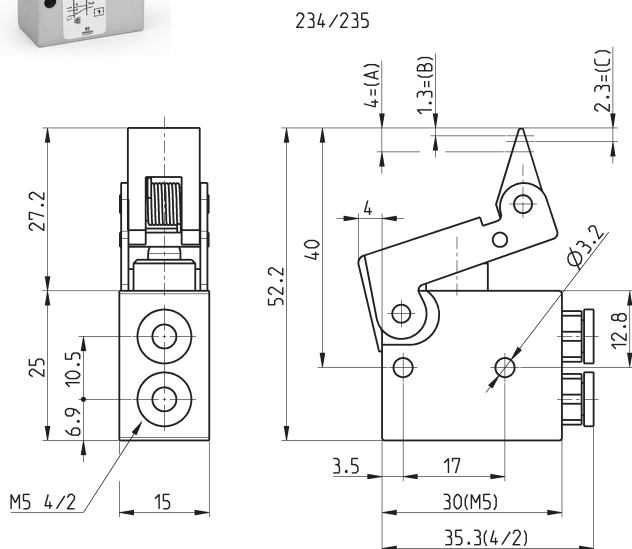
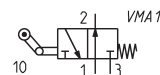
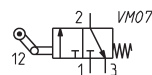


Мод.	Робочий тиск (бар)	Витрати Qp (Нл/хв)	Зусилля перемикання при 6 бар (Н)	Символ
234-955	0 ÷ 10	60	6	VM04
235-955	0 ÷ 10	60	6	VM04
244-955	0 ÷ 10	60	6	VM06
245-955	0 ÷ 10	60	6	VM06

Мінірозподільники, зі зламним важелем



Робочі фази:
 A = повний хід
 B = вільний хід
 C = ефективний хід



Мод.	Робочий тиск (бар)	Витрати Qp (Нл/хв)	Зусилля перемикання при 6 бар (Н)	Символ
234-965	0 ÷ 10	60	6	VM07
235-965	0 ÷ 10	60	6	VM07
244-965	0 ÷ 10	60	6	VMA1
245-965	0 ÷ 10	60	6	VMA1

МІНІРОЗПОДІЛЬНИКИ СЕРІЯ 2