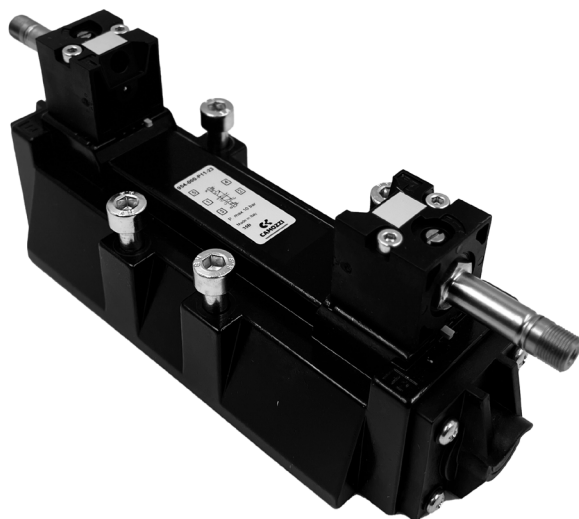


Золотникові розподільники з електропневматичним і пневматичним керуванням. Серія 9

5/2 лін./поз.

Монтаж на стандартну плиту (ISO 5599/1)

Розмір 4



Золотникові розподільники з електропневматичним і пневматичним керуванням Серії 9 відповідають стандарту ISO з розміром 4.

Наявність пневматичного та електричного способу керування дозволяє вирішувати різноманітні завдання.

ОСНОВНІ ХАРАКТЕРИСТИКИ

Робочий тиск	максимальний тиск 10 бар
Номинальний тиск	6 бар
Номинальні витрати	ISO4 = 6600 Нл/хв
Робоче середовище	очищене повітря без необхідності маслорозпилення відповідно до ISO 8573-1:2010 [7:4:4]. Потребує встановлення відцентрових фільтрів 25 мкм і 5 мкм, для забезпечення класу очищення повітря за стандартом ISO 8573-1:2010 [7:8:4].
Робоча температура	від 0°C до +50°C (-10°C при сухому повітрі)

КОДУВАННЯ

9	5	4	-	000	-	P15	-	23	-	A	8	3
---	---	---	---	-----	---	-----	---	----	---	---	---	---

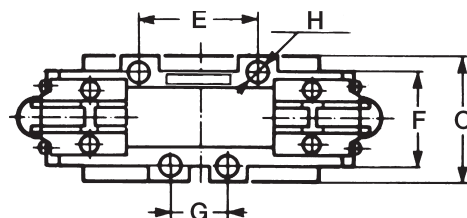
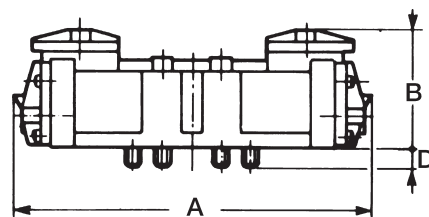
9	СЕРІЯ
5	КІЛЬКІСТЬ ЛІНІЙ І ПОЗИЦІЙ: 5 = 5/2
4	РОЗМІР: 4 = ISO 4
000	КОНСТРУКЦІЯ: 000 = корпус клапана F4A = одномісна плита з виходами G3/4 збоку F5A = одномісна плита з виходами G1 збоку
P15	КЕРУВАННЯ: 33 = пневматичне, двостороннє 35 = пневматичне, з пружинним поверненням P11 = електропневматичне, двостороннє (горизонтальні соленоїди) P15 = електропневматичне, з пружинним поверненням (горизонтальні соленоїди)
23	ПІЛОТ ЕЛЕКТРОПНЕВМАТИЧНИЙ
A	МАТЕРІАЛ СОЛЕНОЇДУ: A = PPS
8	РОЗМІРИ СОЛЕНОЇДУ: 8 = 30 x 30
3	НАПРУГА СОЛЕНОЇДУ: див. таблицю нижче

НАПРУГА СОЛЕНОЇДУ	A80
B 24 V 60/60 Hz	5 V.A.
D 110 V 50/60 Hz	5 V.A.
E 230 V 50/60 Hz	5 V.A.
3 24 V DC	4 W
4 48 V DC	4 W
6 110 V DC	-

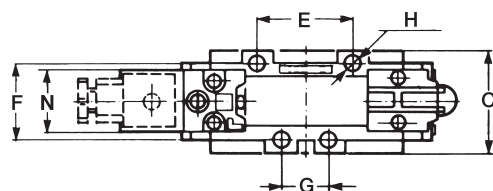
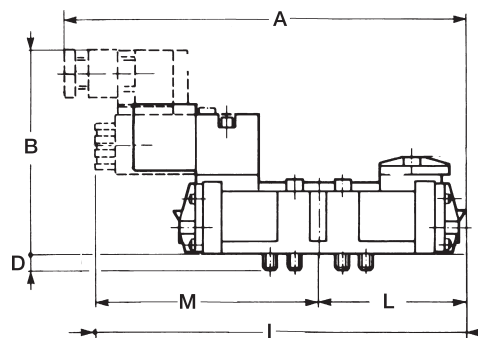
Гайка фіксації соленоїда Мод. 954-33/4 замовляється окремо

ТЕХНІЧНІ ХАРАКТЕРИСТИКИ

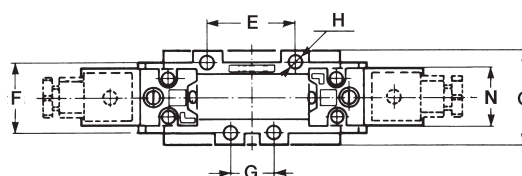
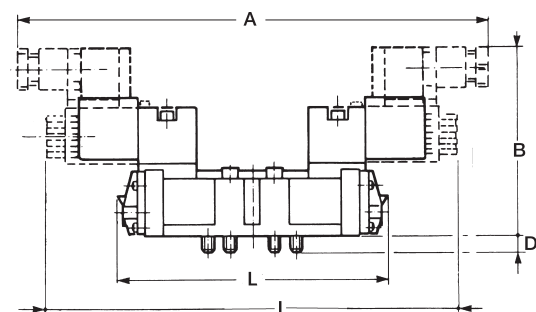
Кодування	Позначення	Керування	Повернення	Ø, мм	Тиск, бар	Витрати, Нл/хв	Час, мс Вкл. Викл.	Вага, кг
954-000-35		Пневматичне	Пневмомеханічне	19	3 ÷ 10	6600	24 46	0,87
954-000-33		Пневматичне	Пневматичне	19	1.3 ÷ 10	6600	14 14	0,87
954-000-P15-23		Електро-пневматичне	Пневмомеханічне	19	3 ÷ 10	6600	39 68	1,12
954-000-P11-23		Електро-пневматичне	Електричне	19	1.3 ÷ 10	6600	27 27	1,37

РОЗМІРИ РОЗПОДІЛЬНИКІВ СЕРІЇ 9
Розподільники з одностороннім / двостороннім пневматичним керуванням


	ISO 4
A	222
B	63
C	74
D	10
E	80
F	58
G	40
H	M8 x 50

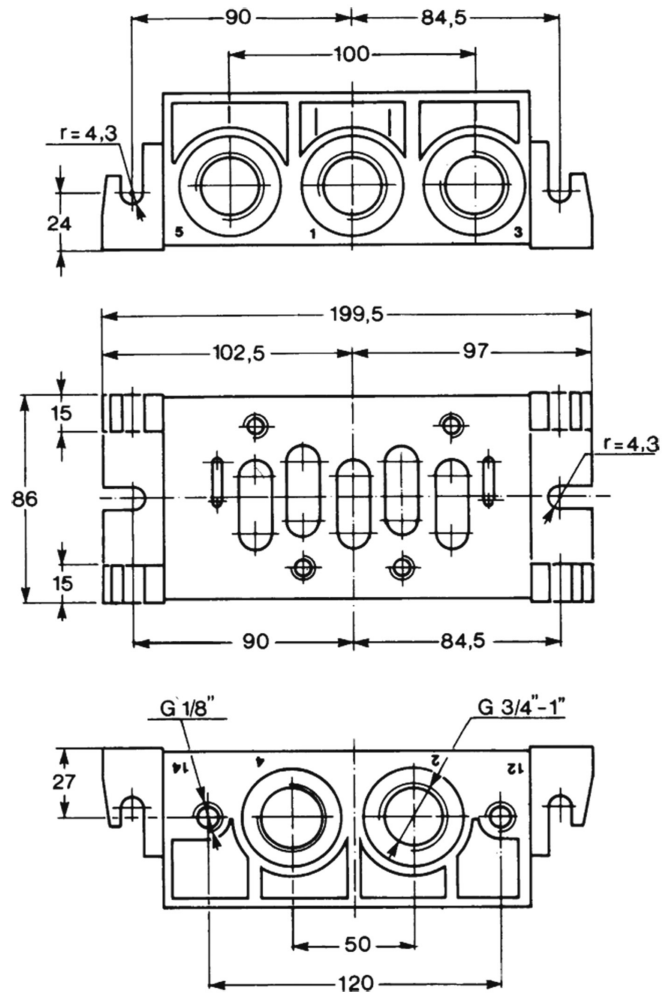
Розподільники з одностороннім електропневматичним керуванням


	ISO 4
A	253
B	118
C	74
D	10
E	80
F	58
G	40
H	M8 x 50
I	235
L	111
M	124
N	30

Розподільники з двостороннім електропневматичним керуванням


	ISO 4
A	268
B	118
C	74
D	10
E	80
F	58
G	40
H	M8 x 50
I	248
L	222
N	30

Монтажна плита ISO 4



РОЗПОДІЛЬНИКИ СЕРІЯ 9 (РОЗМІР 4)

Розмір	З'єднання	Матеріал	Вага
904-F4A	G3/4	алюміній	1,280
904-F5A	G1	алюміній	1,280