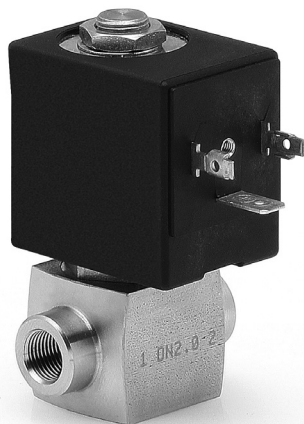


# Розподільники з електромагнітним керуванням з неіржавної сталі. Серія CFB

2/2 і 3/2 лін./ поз., нормально закриті (Н.З.)



- » Виконання з неіржавної сталі для агресивних середовищ і рідин
- » Тривалий термін експлуатації навіть у важких умовах
- » Компактне виконання
- » Застосовуються для керування потоками інертних і медичних газів, рідин і напоїв харчової промисловості

Електромагнітні клапани прямої дії Серії CFB з неіржавної сталі, 2/2 і 3/2 лін./ поз. Н.З., являють собою ідеальне рішення для величезного числа задач з різними середовищами, зокрема, агресивними і забрудненими. Спеціальні виконання доступні за запитом.

Серія CFB – це розподільники клапанного типу прямої дії. При виборі моделі враховуйте граничні значення витрат і тиску, зазначені у наведених нижче таблицях.

## ОСНОВНІ ХАРАКТЕРИСТИКИ

### ТЕХНІЧНІ ХАРАКТЕРИСТИКИ

Тип розподільника	2/2 і 3/2 Н.З.
Дія	прямої дії, клапанного типу
Пневматичне приєднання	G1/8...G1/2
Умовний прохід	1,5 ÷ 4 мм
Номинальні витрати	див. kv
Kv (м <sup>3</sup> /час)	0,08 ÷ 0,28
Робочий тиск	0 ÷ 4 ... 25 бар
Робоча температура середовища	-10°C ÷ 140°C
Робоче середовище	очищене повітря без необхідності маслорозпилення відповідно до ISO 8573-1:2010 [7:4:4]. Потребує встановлення відцентрового фільтру 25 мкм, для забезпечення класу очищення повітря за стандартом ISO 8573-1:2010 [7:8:4]. Вода, інші рідини і газоподібні середовища з в'язкістю не більше 37 сСт (сантистокс) або 5°E (градуси Енглера).
Час спрацьовування	вкл. <15 мс – викл. <25 мс
Монтаж	у будь-якому положенні

### МАТЕРІАЛИ

Зовнішні елементи	неіржавна сталь 316L
Ущільнення	FKM (EPDM за запитом)
Внутрішні елементи	неіржавна сталь

### ЕЛЕКТРИЧНІ ХАРАКТЕРИСТИКИ

Напруга	12 V DC, 24 V DC - 24V AC 50 Hz, 110 V AC 50/60 Hz, 220/230 V AC 50/60 Hz
Допустимий діапазон напруги	±5% (DC) - ±10% (AC)
Потужність споживання	19 W (DC) - 15 VA (AC)
Робочий цикл	100% безперервний режим роботи
Тип підключення	роз'єм відповідно до DIN EN 175 301-803-A
Клас захисту	IP65 з роз'ємом

### Спеціальні виконання за запитом

Рекомендується використовувати фітинги, внутрішній діаметр яких більше умовного проходу клапану CFB, для того, щоб не знижувати витратну характеристику клапану.

## КОДУВАННЯ

<b>CFB</b>	-	<b>D</b>	<b>2</b>	<b>1</b>	<b>A</b>	-	<b>W</b>	<b>X</b>	-	<b>B8</b>	<b>E</b>
<b>CFB</b>	СЕРІЯ										
<b>D</b>	ДІЯ: D = пряма										
<b>2</b>	КІЛЬКІСТЬ ЛІНІЙ - ФУНКЦІЯ: 2 = 2/2 лін./поз., Н.З. 3 = 3/2 лін./поз., Н.З.										
<b>1</b>	ПРИЄДНАННЯ: 1 = G1/8 2 = G1/4 3 = G3/8 4 = G1/2										
<b>A</b>	УМОВНИЙ ПРОХІД: A = 1,5 мм B = 2 мм C = 2,5 мм E = 3 мм F = 4 мм										
<b>W</b>	МАТЕРІАЛИ УЩІЛЬНЕНЬ: W = FKM E = EPDM (за запитом)										
<b>X</b>	МАТЕРІАЛ КОРПУСУ: X = неіржавна сталь										
<b>B8</b>	РОЗМІРИ СОЛЕНОЇДА: B8 = 30 мм										
<b>E</b>	НАПРУГА СОЛЕНОЇДА: B = 24V AC 50 Hz D = 110V AC 50/60 Hz E = 230V AC 50/60 Hz 2 = 12V DC 3 = 24V DC										

## ТАБЛИЦЯ СУМІСНОСТІ КЛАПАНІВ І КОТУШОК

Див. соленоїди і роз'єми до них в розділі 2.35.

Мод. B8 = Мод. 124-800

\* = завершити код відповідно до прикладу кодування

Мод.	24V AC 50 Hz	110V AC 50/60 Hz	220/230V AC 50/60 Hz	12V DC	24V DC
<b>CFB-D21A-*</b>	B8B (15VA)	B8D (15VA)	B8E (15VA)	B82 (19W)	B83 (19W)
<b>CFB-D21B-*</b>	B8B (15VA)	B8D (15VA)	B8E (15VA)	B82 (19W)	B83 (19W)
<b>CFB-D21C-*</b>	B8B (15VA)	B8D (15VA)	B8E (15VA)	B82 (19W)	B83 (19W)
<b>CFB-D22B-*</b>	B8B (15VA)	B8D (15VA)	B8E (15VA)	B82 (19W)	B83 (19W)
<b>CFB-D22C-*</b>	B8B (15VA)	B8D (15VA)	B8E (15VA)	B82 (19W)	B83 (19W)
<b>CFB-D22E-*</b>	B8B (15VA)	B8D (15VA)	B8E (15VA)	B82 (19W)	B83 (19W)
<b>CFB-D23E-*</b>	B8B (15VA)	B8D (15VA)	B8E (15VA)	B82 (19W)	B83 (19W)
<b>CFB-D23F-*</b>	B8B (15VA)	B8D (15VA)	B8E (15VA)	B82 (19W)	B83 (19W)
<b>CFB-D24E-*</b>	B8B (15VA)	B8D (15VA)	B8E (15VA)	B82 (19W)	B83 (19W)
<b>CFB-D24F-*</b>	B8B (15VA)	B8D (15VA)	B8E (15VA)	B82 (19W)	B83 (19W)
<b>CFB-D32A-*</b>	B8B (15VA)	B8D (15VA)	B8E (15VA)	B82 (19W)	B83 (19W)
<b>CFB-D32B-*</b>	B8B (15VA)	B8D (15VA)	B8E (15VA)	B82 (19W)	B83 (19W)
<b>CFB-D32C-*</b>	B8B (15VA)	B8D (15VA)	B8E (15VA)	B82 (19W)	B83 (19W)
<b>CFB-D32E-*</b>	B8B (15VA)	B8D (15VA)	B8E (15VA)	B82 (19W)	B83 (19W)

### Клапани прямої дії 2/2 і 3/2 Н.З.



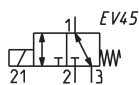
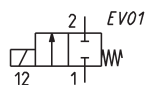
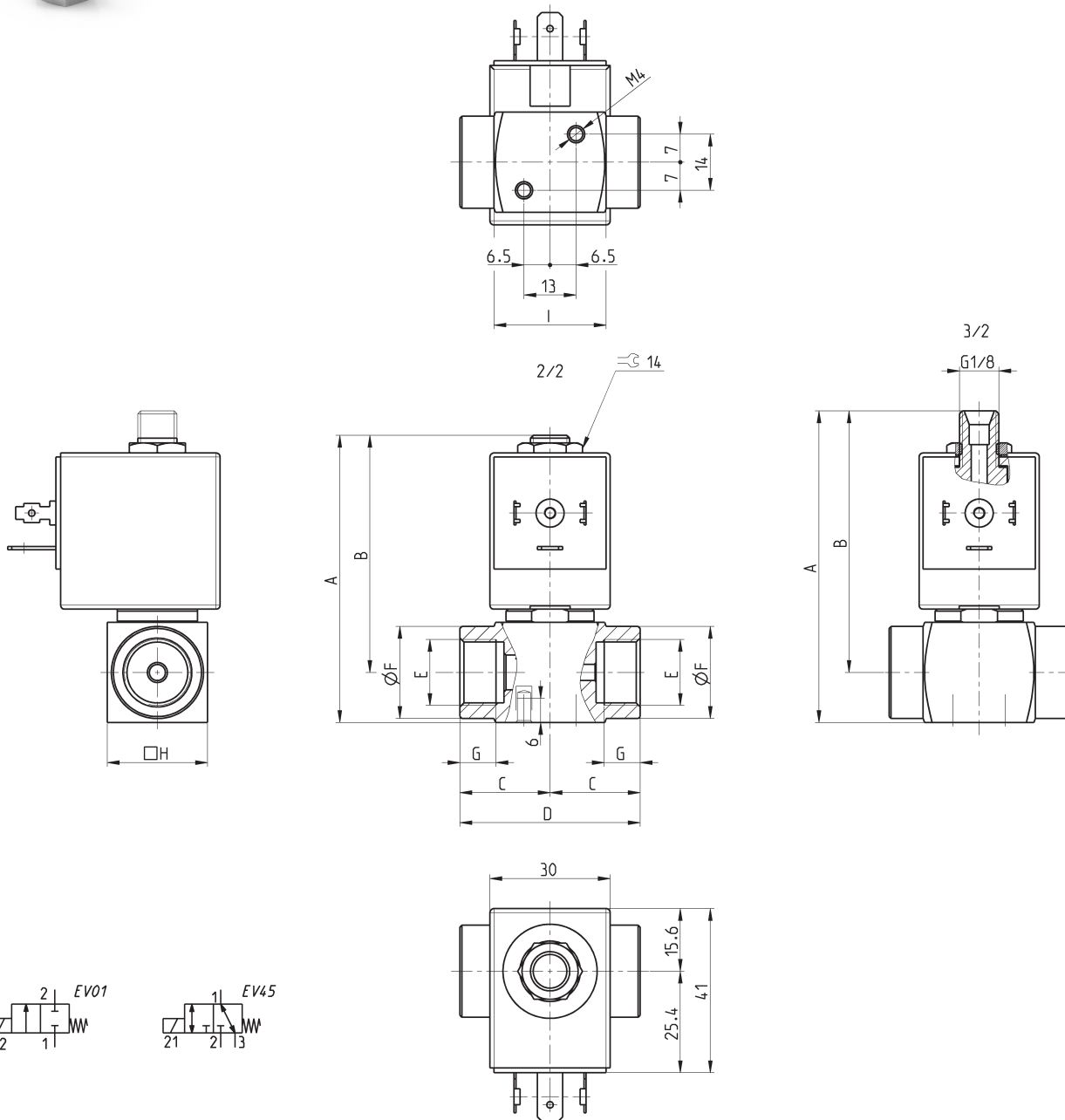
Пряме керування клапаном за допомогою електромагніту, дозволяє керувати потоком стисненого повітря з тиском близьким до нуля.

Приєднання: від G1/8 до G1/2

ПРИМІТКА ДО ТАБЛИЦІ:

\* = необхідний вибір соленоїда (див. таблицю сумісності).

РОЗПОДІЛЬНИКИ З НЕІРЖАВНОЇ СТАЛІ СЕРІЯ CFB



Мод.	Функція	Умовний прохід $\varnothing D$ , мм	$k_v$ , $m^3/ч$ для води	Тиск мін. - макс., бар	A	B	C	D	E	F	G	H	I	Символ
CFB-D21A-...X-*	2/2 Н.З.	1,5	0,08	0 ÷ 25	71,7	59,2	21	42	G1/8	15	8	25	29	EV01
CFB-D21B-...X-*	2/2 Н.З.	2	0,10	0 ÷ 22	71,7	59,2	21	42	G1/8	15	8	25	29	EV01
CFB-D21C-...X-*	2/2 Н.З.	2,5	0,14	0 ÷ 15	71,7	59,2	21	42	G1/8	15	8	25	29	EV01
CFB-D22B-...X-*	2/2 Н.З.	2	0,10	0 ÷ 22	71,7	59,2	21	42	G1/4	18	8	25	28	EV01
CFB-D22C-...X-*	2/2 Н.З.	2,5	0,14	0 ÷ 15	71,7	59,2	21	42	G1/4	18	8	25	28	EV01
CFB-D22E-...X-*	2/2 Н.З.	3	0,18	0 ÷ 10	71,7	59,2	21	42	G1/4	18	8	25	28	EV01
CFB-D23E-...X-*	2/2 Н.З.	3	0,18	0 ÷ 10	71,7	59,2	22,5	45	G3/8	23	9,5	25	28	EV01
CFB-D23F-...X-*	2/2 Н.З.	4	0,28	0 ÷ 6	71,7	59,2	22,5	45	G3/8	23	9,5	25	28	EV01
CFB-D24E-...X-*	2/2 Н.З.	3	0,18	0 ÷ 10	76,7	61,7	24,5	49	G1/2	27,5	11	30	31	EV01
CFB-D24F-...X-*	2/2 Н.З.	4	0,28	0 ÷ 6	76,7	61,7	24,5	49	G1/2	27,5	11	30	31	EV01
CFB-D32A-...X-*	3/2 Н.З.	1,5	0,08	0 ÷ 13	77,8	65,3	21	42	G1/4	18	8	25	28	EV45
CFB-D32B-...X-*	3/2 Н.З.	2	0,1	0 ÷ 9	77,8	65,3	21	42	G1/4	18	8	25	28	EV45
CFB-D32C-...X-*	3/2 Н.З.	2,5	0,14	0 ÷ 5,5	77,8	65,3	21	42	G1/4	18	8	25	28	EV45
CFB-D32E-...X-*	3/2 Н.З.	3	0,18	0 ÷ 4	77,8	65,3	21	42	G1/4	18	8	25	28	EV45