

Розподільники. Серія CFB

2/2 і 3/2 лін./поз., нормально закриті (Н.З.) та нормально відкриті (Н.В.)



- » Робоче середовище: повітря та вода
- » Тривалий термін експлуатації навіть у важких умовах

В залежності від розмірів клапану виконавчими механізмами можуть бути мембрана або плунжер. Клапани можуть бути прямої або непрямої дії. Доступні для замовлення клапани з різними умовними проходдами і приєднаннями, що дозволяє задовольнити різноманітні вимоги по тиску і витратним характеристикам.

Електропневматичні клапани Серії CFB доступні в нормально закритому та нормально відкритому виконаннях з функціями 2/2 і 3/2 лін./поз.

Спеціальні виконання, наприклад, захист від гідродару, підвищена хімічна стійкість, доступні тільки за запитом.

ОСНОВНІ ХАРАКТЕРИСТИКИ

ТЕХНІЧНІ ХАРАКТЕРИСТИКИ

Тип розподільника	2/2 Н.З. - 3/2 Н.З. - 2/2 Н.В.
Дія	прямої дії, сідельного типу – із зовнішнім живленням і мембраною
Пневматичне приєднання	різьби: G1/8 ... G2
Умовний прохід	1,4 ÷ 50 мм
Номінальні витрати	див. kv
Kv (м³/час)	0,14 ÷ 45
Робочий тиск	0 ÷ 0,8 ... 22 бар
Робоча температура	-10°C ÷ 90°C ... 140°C
Робоче середовище	очищене повітря без необхідності маслорозпилення відповідно до ISO 8573-1:2010 [7:4:4]. Потребує встановлення відцентрового фільтру 25 мкм, для забезпечення класу очищення повітря за стандартом ISO 8573-1:2010 [7:8:4]. Вода, інші рідини і газоподібні середовища з в'язкістю не більше 37 сСт (сантистокс) або 5 °E (градуси Енглера).
Час спрацьовування	вкл. <15 мс – викл. <25 мс
Монтаж	у будь-якому положенні

МАТЕРІАЛИ

Зовнішні елементи	латунь (харчове або протикорозійне нікелювання за запитом)
Ущільнення	NBR (CFB-A, CFB-E) - FKM (CFB-B, CFB-D) - EPDM за запитом
Внутрішні елементи	неіржавна сталь – неіржавна сталь і латунь (CFB-D1)

ЕЛЕКТРИЧНІ ХАРАКТЕРИСТИКИ

Напруга	12 V DC, 24 V DC - 24 V 50 Hz, 110 V 50/60 Hz, 220/230 V 50/60 Hz
Допустимий діапазон напруги	±5% (DC) - ±10% (AC)
Потужність споживання	10 ... 30 W (DC) - 9 ... 29 VA (AC)
Робочий цикл	100% безперервний режим роботи
Клас ізоляції	H (180°C)
Електричне підключення	роз'єм відповідно до DIN EN 175 301-803-A
Клас захисту	IP65 з роз'ємом

Спеціальні виконання за запитом

КОДУВАННЯ

CFB	-	A	1	3	L	-	R	1	-	B7	E
-----	---	---	---	---	---	---	---	---	---	----	---

CFB	СЕРІЯ
A	ДІЯ: A = непряма B = пряма зі зв'язаною мембраною D = пряма E = непряма з котушкою для важких умов експлуатації
1	КІЛЬКІСТЬ ЛІНІЙ - ФУНКЦІЯ: 1 = 2/2 лін./поз. Н.В. 2 = 2/2 лін./поз. Н.З. 3 = 3/2 лін./поз. Н.З.
3	ПРИЄДНАННЯ: 1 = G1/8 2 = G1/4 3 = G3/8 4 = G1/2 5 = G3/4 6 = G1 7 = G1 1/4 8 = G1 1/2 9 = G2
L	УМОВНИЙ ПРОХІД: A = 1,4 мм B = 2 мм C = 2,5 мм D = 2,8 мм F = 4 мм G = 6 мм J = 8 мм L = 11,5 мм M = 13 мм N = 13,5 мм P = 18 мм R = 26 мм T = 32 мм X = 45 мм Z = 50 мм
R	МАТЕРІАЛ МЕМБРАНИ: R = NBR W = FKM E = EPDM (за запитом)
1	МАТЕРІАЛ КОРПУСУ: 1 = латунь 2 = нікельована латунь для харчової промисловості, високотемпературне виконання (за запитом) 3 = нікельована латунь для харчової промисловості (за запитом)
B7	РОЗМІРИ СОЛЕНОЇДА*: B7 = 22 мм B8 = 30 мм B9 = 36 мм
E	НАПРУГА СОЛЕНОЇДА*: B = 24 V AC 50/60 Hz D = 110 V AC 50/60 Hz E = 230 V AC 50/60 Hz 2 = 12 V DC 3 = 24 V DC
*ПРИМІТКА: для клапанів прямої дії 2/2 лін./поз. Н.В. необхідно використовувати котушки 24В Мод. B8*К (див. ТАБЛИЦЮ СУМІСНОСТІ КОТУШОК З КЛАПАНАМИ в розділі 1.30.03).	

Час спрацьовування:

пряма дія	DN 1,4-4 мм	t = 10-20 мс
	DN 4-13 мм	t = 20-50 мс
мембранного типу	DN 11,5-26 мм	t = 20-60 мс
	DN 26-50 мм	t = 60-90 мс

КОДУВАННЯ РЕМКОМПЛЕКТІВ ДЛЯ СЕРІЇ CFB

Код для замовлення	Опис	Технічний код
KWE-CFB-A13L	Ремкомплект з мембраною EPDM	60HC130-0008
KWE-CFB-A14N	Ремкомплект з мембраною EPDM	60HC130-0009
KWE-CFB-A15P	Ремкомплект з мембраною EPDM	60HC130-0010
KWE-CFB-A16R	Ремкомплект з мембраною EPDM	60HC130-0011
KWE-CFB-A17T	Ремкомплект з мембраною EPDM	60HC130-0012
KWE-CFB-A18X	Ремкомплект з мембраною EPDM	60HC130-0013
KWE-CFB-A19Z	Ремкомплект з мембраною EPDM	60HC130-0014
KWE-CFB-A23L	Ремкомплект з мембраною EPDM	60HC130-0001
KWE-CFB-A24N	Ремкомплект з мембраною EPDM	60HC130-0002
KWE-CFB-A25P	Ремкомплект з мембраною EPDM	60HC130-0003
KWE-CFB-A26R	Ремкомплект з мембраною EPDM	60HC130-0004
KWE-CFB-A27T	Ремкомплект з мембраною EPDM	60HC130-0005
KWE-CFB-A28X	Ремкомплект з мембраною EPDM	60HC130-0006
KWE-CFB-A29Z	Ремкомплект з мембраною EPDM	60HC130-0007
KWR-CFB-A13L	Ремкомплект з мембраною NBR	60HC100-0008
KWR-CFB-A14N	Ремкомплект з мембраною NBR	60HC100-0009
KWR-CFB-A15P	Ремкомплект з мембраною NBR	60HC100-0010
KWR-CFB-A16R	Ремкомплект з мембраною NBR	60HC100-0011
KWR-CFB-A17T	Ремкомплект з мембраною NBR	60HC100-0012
KWR-CFB-A18X	Ремкомплект з мембраною NBR	60HC100-0013
KWR-CFB-A19Z	Ремкомплект з мембраною NBR	60HC100-0014
KWR-CFB-A23L	Ремкомплект з мембраною NBR	60HC100-0001
KWR-CFB-A24N	Ремкомплект з мембраною NBR	60HC100-0002
KWR-CFB-A25P	Ремкомплект з мембраною NBR	60HC100-0003
KWR-CFB-A26R	Ремкомплект з мембраною NBR	60HC100-0004
KWR-CFB-A27T	Ремкомплект з мембраною NBR	60HC100-0005
KWR-CFB-A28X	Ремкомплект з мембраною NBR	60HC100-0006
KWR-CFB-A29Z	Ремкомплект з мембраною NBR	60HC100-0007
KWW-CFB-A13L	Ремкомплект з мембраною FKM	60HC120-0008
KWW-CFB-A14N	Ремкомплект з мембраною FKM	60HC120-0009
KWW-CFB-A15P	Ремкомплект з мембраною FKM	60HC120-0010
KWW-CFB-A16R	Ремкомплект з мембраною FKM	60HC120-0011
KWW-CFB-A17T	Ремкомплект з мембраною FKM	60HC120-0012
KWW-CFB-A18X	Ремкомплект з мембраною FKM	60HC120-0013
KWW-CFB-A19Z	Ремкомплект з мембраною FKM	60HC120-0014
KWW-CFB-A23L	Ремкомплект з мембраною FKM	60HC120-0001
KWW-CFB-A24N	Ремкомплект з мембраною FKM	60HC120-0002
KWW-CFB-A25P	Ремкомплект з мембраною FKM	60HC120-0003
KWW-CFB-A26R	Ремкомплект з мембраною FKM	60HC120-0004
KWW-CFB-A27T	Ремкомплект з мембраною FKM	60HC120-0005
KWW-CFB-A28X	Ремкомплект з мембраною FKM	60HC120-0006
KWW-CFB-A29Z	Ремкомплект з мембраною FKM	60HC120-0007

ТАБЛИЦЯ СУМІСНОСТІ КЛАПАНІВ І КОТУШОК

Див. соленоїди і роз'єми до них в розділі 2.35
 Мод. B8/B9 = - DIN EN 175 301-803-A = Мод. 124-...
 Мод. B7 = - DIN EN 175 301-803-B = Мод. 122-...

Мод.	24V AC 50 Hz	110V AC 50/60 Hz	220/230V AC 50/60 Hz	12V DC	24V DC
Електропневматичні клапани прямої дії, 2/2 і 3/2 Н.З., 2/2 Н.В.					
CFB-D21C-W1-	B8B (15VA)	B8D (15VA)	B8E (15VA)	B82 (19 W)	B83 (19 W)
CFB-D21F-W1-	B8B (15VA)	B8D (15VA)	B8E (15VA)	B82 (19 W)	B83 (19 W)
CFB-D22C-W1-	B8B (15VA)	B8D (15VA)	B8E (15VA)	B82 (19 W)	B83 (19 W)
CFB-D22F-W1-	B8B (15VA)	B8D (15VA)	B8E (15VA)	B82 (19 W)	B83 (19 W)
CFB-D22G-W1-	B8B (15VA)	B8D (15VA)	B8E (15VA)	B82 (19 W)	B83 (19 W)
CFB-D23J-W1-	B9B (29VA)	B9D (29VA)	B9E (29VA) **	-	B93 (30 W)
CFB-D24J-W1-	B9B (29VA)	B9D (29VA)	B9E (29VA) **	-	B93 (30 W)
CFB-D24M-W1-	B9B (29VA)	B9D (29VA)	B9E (29VA) **	-	-
CFB-D31A-W1-	B8B (15VA)	B8D (15VA)	B8E (15VA)	B82 (19 W)	B83 (19 W)
CFB-D31D-W1-	B8B (15VA)	B8D (15VA)	B8E (15VA)	B82 (19 W)	B83 (19 W)
CFB-D32A-W1-	B8B (15VA)	B8D (15VA)	B8E (15VA)	B82 (19 W)	B83 (19 W)
CFB-D32D-W1-	B8B (15VA)	B8D (15VA)	B8E (15VA)	B82 (19 W)	B83 (19 W)
CFB-D11A-W1-	B8BK (15VA)	B8DK (15VA) **	B8EK (15VA) **	B82K (19 W)	B83K (19 W)
CFB-D12D-W1-	B8BK (15VA)	B8DK (15VA) **	B8EK (15VA) **	B82K (19 W)	B83K (19 W)
CFB-D13J-W1-	B9B (29VA)	B9D (29VA) **	B9E (29VA) **	-	-
Електропневматичні клапани прямої дії зі зв'язаною мембраною, 2/2 Н.З.					
CFB-B23L-W1-	B9B (29VA)	B9D (29VA)	B9E (29VA)	-	B93 (30 W)
CFB-B24N-W1-	B9B (29VA)	B9D (29VA)	B9E (29VA)	-	B93 (30 W)
CFB-B25P-W1-	B9B (29VA)	B9D (29VA)	B9E (29VA)	-	B93 (30 W)
CFB-B26R-W1-	B9B (29VA)	B9D (29VA)	B9E (29VA)	-	B93 (30 W)
Електропневматичні клапани непрямої дії, 2/2 Н.З.					
CFB-A23L-R1-	B7B (9VA) *	B7D (9VA)	B7E (9VA)	B72 (10 W)	B73 (10 W)
CFB-A24N-R1-	B7B (9VA) *	B7D (9VA)	B7E (9VA)	B72 (10 W)	B73 (10 W)
CFB-A25P-R1-	B7B (9VA) *	B7D (9VA)	B7E (9VA)	B72 (10 W)	B73 (10 W)
CFB-A26R-R1-	B7B (9VA) *	B7D (9VA)	B7E (9VA)	B72 (10 W)	B73 (10 W)
CFB-A27T-R1-	B8B (15VA)	B8D (15VA)	B8E (15VA)	B82 (19 W)	B83 (19 W)
CFB-A28X-R1-	B8B (15VA)	B8D (15VA)	B8E (15VA)	B82 (19 W)	B83 (19 W)
CFB-A29Z-R1-	B8B (15VA)	B8D (15VA)	B8E (15VA)	B82 (19 W)	B83 (19 W)
Електропневматичні клапани непрямої дії, 2/2 Н.З.					
CFB-E23L-R1-	B8B (15VA)	B8D (15VA)	B8E (15VA)	B82 (19 W)	B83 (19 W)
CFB-E24N-R1-	B8B (15VA)	B8D (15VA)	B8E (15VA)	B82 (19 W)	B83 (19 W)
CFB-E25P-R1-	B8B (15VA)	B8D (15VA)	B8E (15VA)	B82 (19 W)	B83 (19 W)
CFB-E26R-R1-	B8B (15VA)	B8D (15VA)	B8E (15VA)	B82 (19 W)	B83 (19 W)
CFB-E27T-R1-	B8B (15VA)	B8D (15VA)	B8E (15VA)	B82 (19 W)	B83 (19 W)
CFB-E28X-R1-	B8B (15VA)	B8D (15VA)	B8E (15VA)	B82 (19 W)	B83 (19 W)
CFB-E29Z-R1-	B8B (15VA)	B8D (15VA)	B8E (15VA)	B82 (19 W)	B83 (19 W)
Електропневматичні клапани непрямої дії, 2/2 Н.В.					
CFB-E13L-R1-	B8B (15VA)	B8D (15VA)	B8E (15VA)	B82 (19 W)	B83 (19 W)
CFB-E14N-R1-	B8B (15VA)	B8D (15VA)	B8E (15VA)	B82 (19 W)	B83 (19 W)
CFB-E15P-R1-	B8B (15VA)	B8D (15VA)	B8E (15VA)	B82 (19 W)	B83 (19 W)
CFB-E16R-R1-	B8B (15VA)	B8D (15VA)	B8E (15VA)	B82 (19 W)	B83 (19 W)
CFB-E17T-R1-	B8B (15VA)	B8D (15VA)	B8E (15VA)	B82 (19 W)	B83 (19 W)
CFB-E18X-R1-	B9B (29VA)	B9D (29VA)	B9E (29VA)	-	B93 (30 W)
CFB-E19Z-R1-	B9B (29VA)	B9D (29VA)	B9E (29VA)	-	B93 (30 W)
	* B7B котушки з номінальною частотою 50/60 Hz		** B9E котушки з номінальною частотою 50 Hz		

Клапани прямої дії 2/2 Н.З. - Н.В. і 3/2 Н.З.



Пряма дія даних клапанів дозволяє їм працювати з тиском рівним нулю.
Приєднання: G1/8 и G1/2.

ОПИС КРЕСЛЕННЯ:

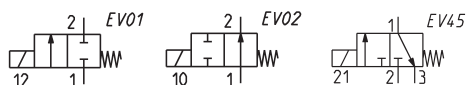
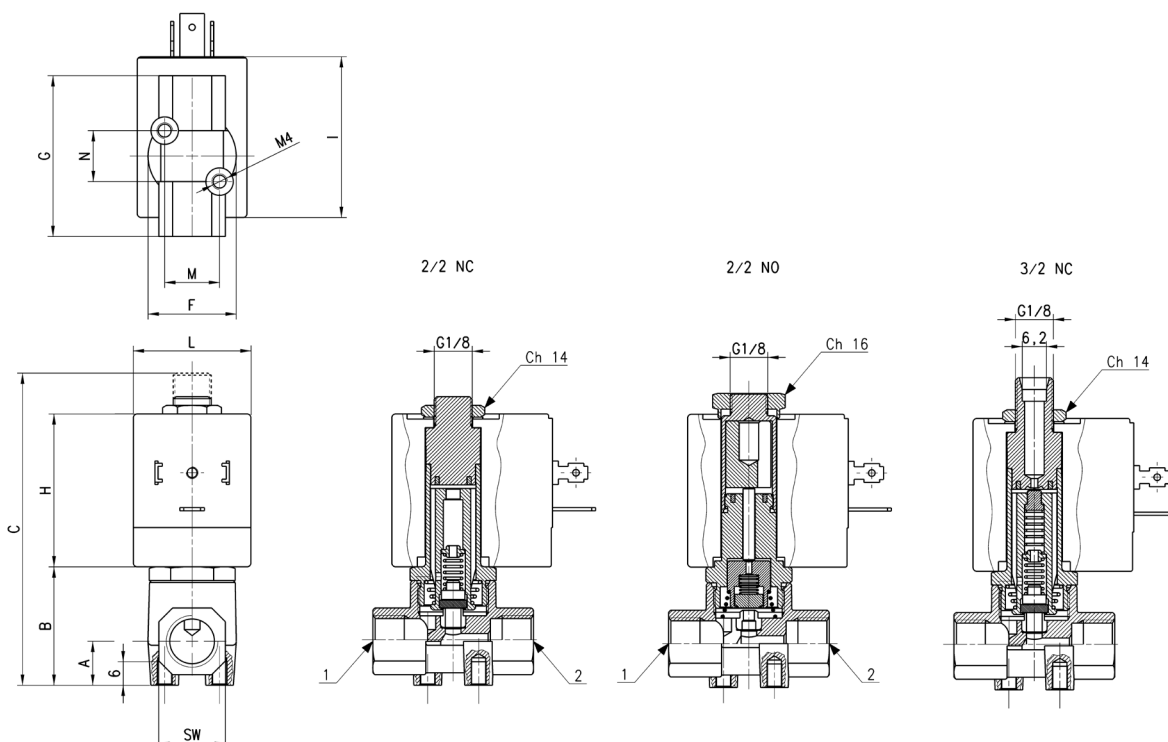
X = Н.З. (Н.З.) клапан; Y = Н.В. (NO) клапан

ПРИМІТКА ДО ТАБЛИЦІ:

* = необхідний вибір соленоїда (див. таблицю в розділі 1.30.03).

** = підведення повітря через ПОРТ "2", вихід через ПОРТ "1".

*** = 0 ÷ 4 за запитом



Мод.	Функція	Порт	Умовний прохід ø, мм	кв, м³/год для води	Тиск мін. - макс., бар	A	B	C	F	G	SW	H	I	L	N	M	Символ
CFB-D21C-W1-*	2/2 Н.З.	G1/8	2,5	0,14	0 ÷ 15 [AC / DC]	11	30	73,8	23	41	17	39	41	30	13	14	EV01
CFB-D21F-W1-*	2/2 Н.З.	G1/8	4	0,25	0 ÷ 6 [AC / DC]	11	30	73,8	23	41	17	39	41	30	13	14	EV01
CFB-D22C-W1-*	2/2 Н.З.	G1/4	2,5	0,14	0 ÷ 15 [AC / DC]	11	30	73,8	23	41	17	39	41	30	13	14	EV01
CFB-D22F-W1-*	2/2 Н.З.	G1/4	4	0,25	0 ÷ 6 [AC / DC]	12	31,5	75	26	41	17	39	41	30	13	14	EV01
CFB-D22G-W1-*	2/2 Н.З.	G1/4	6	0,6	0 ÷ 2,5 [AC / DC] ***	12	31,5	75	26	41	17	39	41	30	13	14	EV01
CFB-D23J-R1-*	2/2 Н.З.	G3/8	8	1	0 ÷ 2 [AC] - 0 ÷ 0,8 [DC]	15	45	89	37	55	27	39	47	36	22	22	EV01
CFB-D24J-R1-*	2/2 Н.З.	G1/2	8	1	0 ÷ 2 [AC] - 0 ÷ 0,8 [DC]	15	45	89	37	55	27	39	47	36	22	22	EV01
CFB-D24M-R1-*	2/2 Н.З.	G1/2	13	2,4	0 ÷ 1 [AC] - /	15	45	89	37	55	27	39	47	36	22	22	EV01
CFB-D31A-W1-*	3/2 Н.З. **	G1/8	1,4	0,06	0 ÷ 14 [AC / DC]	11	30	79,6	23	41	17	39	41	30	13	14	EV45
CFB-D31D-W1-*	3/2 Н.З. **	G1/8	2,8	0,14	0 ÷ 5 [AC / DC]	11	30	79,6	23	41	17	39	41	30	13	14	EV45
CFB-D32A-W1-*	3/2 Н.З. **	G1/4	1,4	0,06	0 ÷ 14 [AC / DC]	11	30	79,6	23	41	17	39	41	30	13	14	EV45
CFB-D32D-W1-*	3/2 Н.З. **	G1/4	2,8	0,14	0 ÷ 5 [AC / DC]	11	30	79,6	23	41	17	39	41	30	13	14	EV45
CFB-D11A-W1-*	2/2 Н.В.	G1/8	1,4	0,07	0 ÷ 22 [AC 50 Hz / DC]	11	30	75	23	41	17	39	41	30	13	14	EV02
CFB-D12D-W1-*	2/2 Н.В.	G1/4	2,8	0,20	0 ÷ 7,5 [AC 50 Hz / DC]	11	30	75	23	41	17	39	41	30	13	14	EV02
CFB-D13J-W1-*	2/2 Н.В.	G3/8	8	1	0 ÷ 1,5 [AC 50 Hz]	15	45	89	37	55	27	39	47	36	22	22	EV02

Клапани прямої дії 2/2 Н.З., зі зв'язаною мембраною



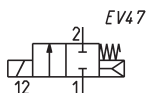
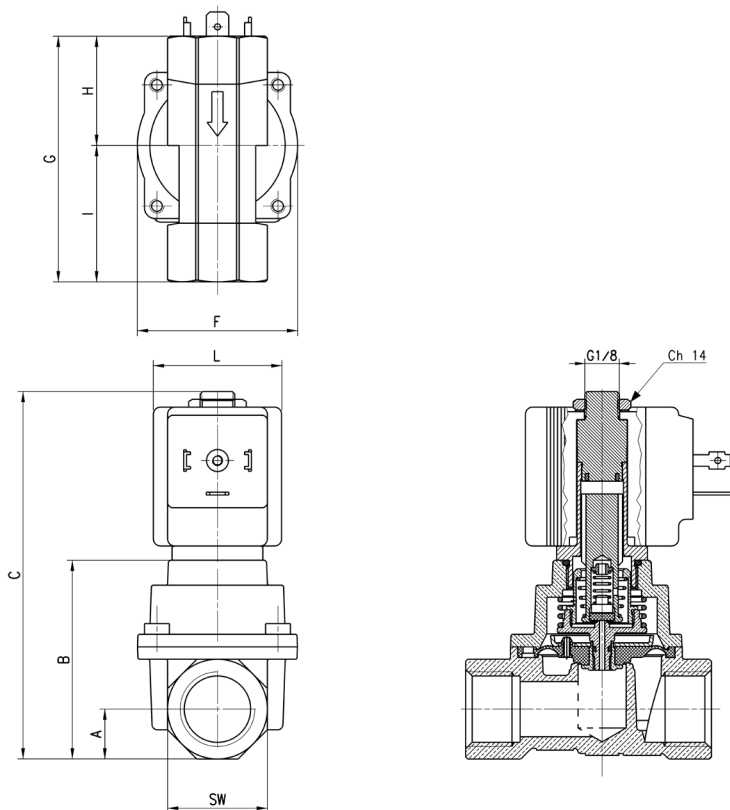
Мембрана, що пов'язана з плунжером керування, дозволяє об'єднати у клапані високі витратні характеристики і можливість роботи при нульовому тиску.

Приєднання: від G1/2 до G1.

Стандартний матеріал мембрани: FKM.

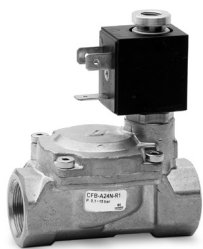
ПРИМІТКА ДО ТАБЛИЦІ:

* = необхідний вибір соленоїда (див. таблицю в розділі 1.30.03).



Мод.	Функція	Порт	Умовний прохід \varnothing , мм	kv , м ³ /год для води	Тиск мін.- макс., бар	A	B	C	F	G	H	I	L	SW
CFB-B23L-W1*	2/2 Н.З.	G3/8	11,5	2,1	0 ÷ 15 [AC] - 0 ÷ 8 [DC]	14	55,8	103,2	45	64	28,2	35,8	36	28
CFB-B24N-W1*	2/2 Н.З.	G1/2	13,5	2,5	0 ÷ 15 [AC] - 0 ÷ 8 [DC]	14	55,8	103,2	45	69	30,7	38,3	36	28
CFB-B25P-W1*	2/2 Н.З.	G3/4	18	5	0 ÷ 15 [AC] - 0 ÷ 5 [DC]	21	72	119,4	71	93	43,5	49,5	36	42
CFB-B26R-W1*	2/2 Н.З.	G1	26	8	0 ÷ 15 [AC] - 0 ÷ 5 [DC]	21	72	119,4	71	93	43,5	49,5	36	42

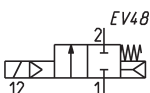
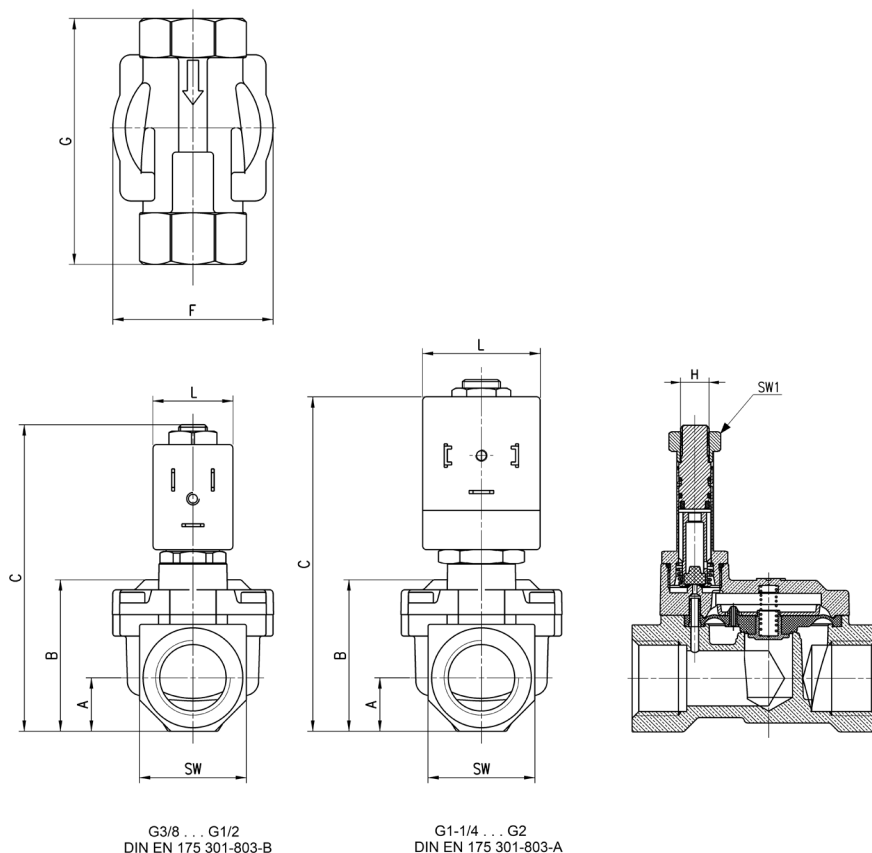
Клапани непрямої дії 2/2 Н.З.



Пілот керується мембраною за рахунок різниці тисків. Дані клапани застосовуються у системах, де необхідно забезпечити високі витратні характеристики, клапани не вимагають високого тиску керування.

Приєднання: від G3/8 до G2.
Стандартний матеріал мембрани: NBR (FKM або EPDM - за запитом).

ПРИМІТКА ДО ТАБЛИЦІ:
* = необхідний вибір соленоїда (див. таблицю в розділі 1.30.03).



Мод.	Функція	Порт	Умовний прохід \varnothing , мм	k_v , м ³ /ч для води	Тиск мін. - макс., бар	A	B	C	F	G	H	L	SW	SW1
CFB-A23L-R1-*	2/2 Н.З.	G3/8	11,5	2,6	0,1 ÷ 15 [AC / DC]	12	32,5	78,5	41,9	57	M8x0,75	22	24	13
CFB-A24N-R1-*	2/2 Н.З.	G1/2	13,5	3,5	0,1 ÷ 15 [AC / DC]	15	39,7	85,7	45	69	M8x0,75	22	30	13
CFB-A25P-R1-*	2/2 Н.З.	G3/4	18	5,8	0,2 ÷ 15 [AC / DC]	18	46,5	91,5	54,4	74	M8x0,75	22	34	13
CFB-A26R-R1-*	2/2 Н.З.	G1	26	9,5	0,2 ÷ 12 [AC / DC]	22,5	59,8	104,5	71	93	M8x0,75	22	45	13
CFB-A27T-R1-*	2/2 Н.З.	G1 1/4	32	12,5	0,4 ÷ 12 [AC 50 Hz / DC] - 0,4 ÷ 6 [AC 60 Hz]	27,5	73,5	130	86,6	111	G1/8	30	55	14
CFB-A28X-R1-*	2/2 Н.З.	G1 1/2	45	31	0,4 ÷ 12 [AC 50 Hz / DC] - 0,4 ÷ 3,5 [AC 60 Hz]	31	85	138,3	110	138	G1/8	30	62	14
CFB-A29Z-R1-*	2/2 Н.З.	G2	50	45	0,4 ÷ 12 [AC 50 Hz / DC] - 0,4 ÷ 3,5 [AC 60 Hz]	37,5	98,8	152	110	145	G1/8	30	75	14

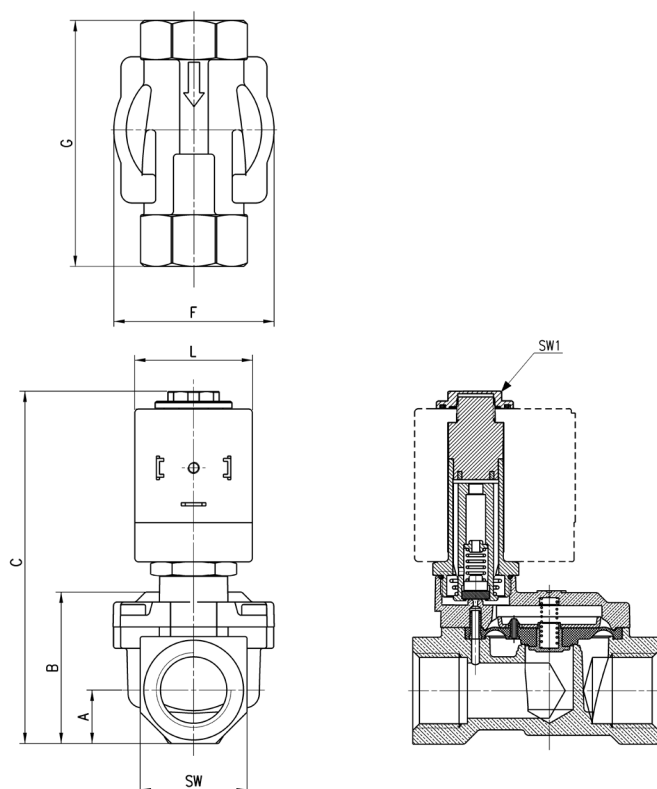
Клапани непрямої дії 2/2 Н.З. для важких умов експлуатації

НОВИНКА


Ці електромагнітні клапани мають електромагнітну систему захисту, придатну для використання в особливо вологому середовищі та в суворих умовах. Система складається з двох ущільнень, розташованих над і під котушкою, і контргайки, яка об'єднує верхнє ущільнення. Стандартний мембранний клапан, що постачається, виготовляється з NBR. За запитом може бути поставлений у FKM або EPDM.

ПРИМІТКА ДО ТАБЛИЦІ:

* = необхідний вибір соленоїда (див. таблицю в розділі 1.30.03).



Мод.	Функція	Порт	Умовний прохід Ø, мм	kv, м³/ч для води	Тиск мін. - макс., бар	A	B	C	F	G	H	L	SW	SW1
CFB-E23L-R1-*	2/2 Н.З.	G3/8	11.5	2.6	0.1 ÷ 15 [AC / DC]	12	32.5	78.5	41.9	57	M8x0.75	30	24	13
CFB-E24N-R1-*	2/2 Н.З.	G1/2	13.5	3.5	0.1 ÷ 15 [AC / DC]	15	39.7	85.7	45	69	M8x0.75	30	30	13
CFB-E25P-R1-*	2/2 Н.З.	G3/4	18	5.8	0.2 ÷ 15 [AC / DC]	18	46.5	91.5	54.4	74	M8x0.75	30	34	13
CFB-E26R-R1-*	2/2 Н.З.	G1	26	9.5	0.2 ÷ 12 [AC / DC]	22.5	59.8	104.5	71	93	M8x0.75	30	45	13
CFB-E27T-R1-*	2/2 Н.З.	G1 1/4	32	12.5	0.4 ÷ 12 [AC 50 Hz / DC] - 0.4 ÷ 6 [AC 60 Hz]	27.5	73.5	130	86.6	111	G1/8	30	55	14
CFB-E28X-R1-*	2/2 Н.З.	G1 1/2	45	31	0.4 ÷ 10 [AC 50 Hz / DC] - 0.4 ÷ 3.5 [AC 60 Hz]	31	85	138.3	110	138	G1/8	30	62	14
CFB-E29Z-R1-*	2/2 Н.З.	G2	50	45	0.4 ÷ 10 [AC 50 Hz / DC] - 0.4 ÷ 3.5 [AC 60 Hz]	37.5	98.8	152	110	145	G1/8	30	75	14

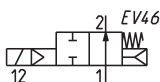
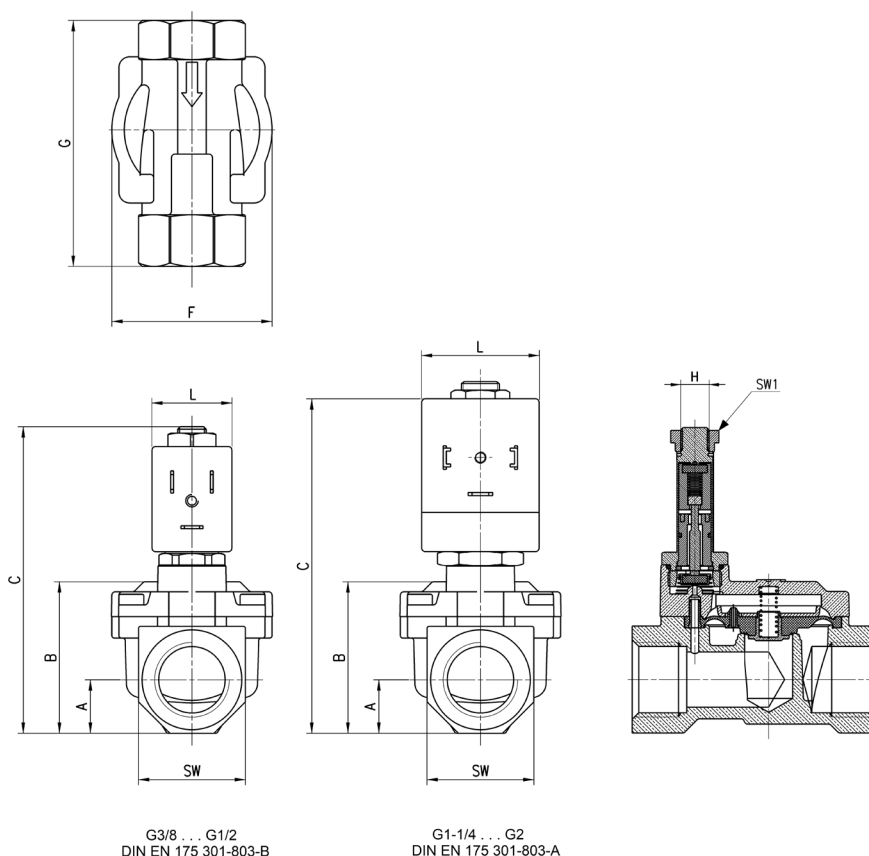
Клапани непрямої дії 2/2 Н.В.



Пілот керується мембраною за рахунок різниці тисків. Дані клапани застосовуються у системах, де необхідно забезпечити високі витратні характеристики, клапани не вимагають високого тиску керування

Приєднання: від G3/8 до G2.
Стандартний матеріал мембрани: NBR (FKM або EPDM - за запитом).

ПРИМІТКА ДО ТАБЛИЦІ:
* = необхідний вибір соленоїда (див. таблицю в розділі 1.30.03).



Мод.	Функція	Порт	Умовний прохід \varnothing , мм	kv, м ³ /ч для води	Тиск мін. - макс., бар	A	B	C	F	G	H	L	SW	SW1
CFB-A13L-R1*	2/2 Н.В.	G3/8	11,5	2,6	0,1 ÷ 15 [AC / DC]	12	32,5	78,5	41,9	57	M8x0,75	22	24	13,5
CFB-A14N-R1*	2/2 Н.В.	G1/2	13,5	3,5	0,1 ÷ 15 [AC / DC]	15	39,7	85,7	45	69	M8x0,75	22	30	13,5
CFB-A15P-R1*	2/2 Н.В.	G3/4	18	5,8	0,2 ÷ 15 [AC / DC]	18	46,5	92,7	54,4	74	M8x0,75	22	36	13,5
CFB-A16R-R1*	2/2 Н.В.	G1	26	9,5	0,2 ÷ 12 [AC / DC]	22,5	59,8	104,5	71	93	M8x0,75	22	45	13,5
CFB-A17T-R1*	2/2 Н.В.	G1 1/4	32	12,5	0,4 ÷ 12 [AC / DC]	27,5	73,5	130	86,6	111	G1/8	30	55	14
CFB-A18X-R1*	2/2 Н.В.	G1 1/2	45	31	0,4 ÷ 10 [AC / DC]	31	85	138,3	110	138	G1/8	36	62	14
CFB-A19Z-R1*	2/2 Н.В.	G2	50	45	0,4 ÷ 10 [AC / DC]	37,5	98,8	152	110	145	G1/8	36	75	14