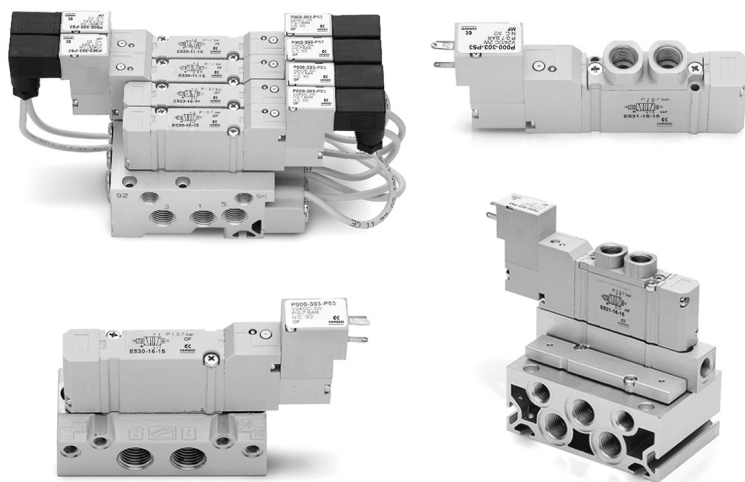


Мінірозподільники золотникового типу з пневматичним і електропневматичним керуванням. Серія E

Із з'єднувальними отворами на корпусі
Для індивідуального і групового монтажу
Розмір 10,5 мм



Розподільники Серії E характеризуються великими витратами при малих габаритах. Плити виготовляються із спеціальних алюмінієвих сплавів і можуть бути індивідуальні або групові. У плитах є спільний вхід і два загальних вихлопних отвори, суміщені із вихлопом пілотів.

ОСНОВНІ ХАРАКТЕРИСТИКИ

Конструкція	золотникового типу
Тип розподільника	5/2, 5/3 з відкритою / закритою центральною позицією, в центральній позиції підведення тиску в обидві лінії
Матеріали	корпус, золотник і плата – алюміній, кришки – поліамід, ущільнення – NBR
Приєднання	входи / виходи розподільника = M5; керування = через внутрішній канал розподільника або зовнішнє живлення за допомогою трубки $\varnothing 3$ або $\varnothing 4$; плити = G1/8
Робоча температура	0°C ÷ 50°C
Робоче середовище	очищене повітря без необхідності маслорозпилення відповідно до ISO 8573-1:2010 [6:4:4]. Потребує встановлення відцентрових фільтрів 25 мкм і 5 мкм 25 мкм і 5 мкм, для забезпечення класу очищення повітря за стандартом ISO 8573-1:2010 [6:8:4]. Інертні гази.
Напруга	див. кодування
Допустимий діапазон напруг	± 10%
Потужність споживання	1W
Ізоляція	клас F
Клас захисту	IP50

КОДУВАННЯ ДЛЯ РОЗПОДІЛЬНИКІВ З РІЗЬБОВИМИ ПОРТАМИ

E	5	2	1	-	11	-	10	-	K	1	3
----------	----------	----------	----------	----------	-----------	----------	-----------	----------	----------	----------	----------

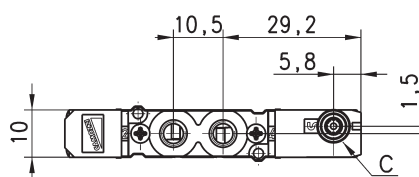
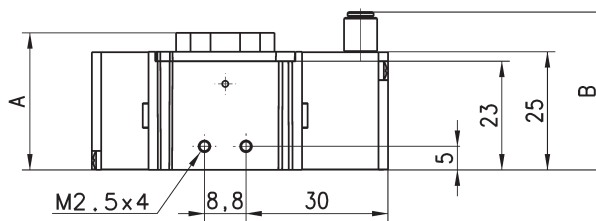
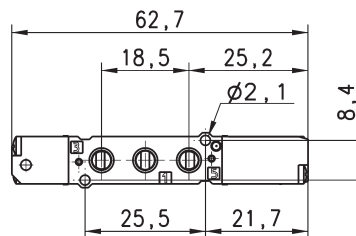
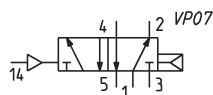
E	СЕРІЯ
5	<p>ФУНКЦІЯ:</p> <p>5 = 5/2 лін./поз. 6 = 5/3 із закритою центральною позицією 7 = 5/3 із відкритою центральною позицією 8 = 5/3 в центральній позиції підведення тиску в обидві лінії</p>
2	<p>РОЗМІР:</p> <p>2 = 10,5 мм</p>
1	<p>ТИП КОРПУСУ:</p> <p>1 = корпус із з'єднувальними отворами</p>
11	<p>КЕРУВАННЯ:</p> <p>11 = електропневматичне, двостороннє 16 = електропневматичне, одностороннє 33 = пневматичне, двостороннє - швидкокороз'ємне з'єднання $\varnothing 3$ 36 = пневматичне, одностороннє - швидкокороз'ємне з'єднання $\varnothing 3$ C33 = пневматичне, двостороннє - швидкокороз'ємне з'єднання $\varnothing 4$ C36 = пневматичне, одностороннє - швидкокороз'ємне з'єднання $\varnothing 4$</p>
10	<p>УЩІЛЬНЕННЯ:</p> <p>10</p>
K	<p>СЕРІЯ ПІЛОТНОГО РОЗПОДІЛЬНИКА:</p> <p>K</p>
1	<p>РОЗМІРИ СОЛЕНОЇДА:</p> <p>1 = 10x10</p>
3	<p>НАПРУГА СОЛЕНОЇДА:</p> <p>1 = 6V DC 2 = 12V DC 3 = 24V DC</p>

РОЗПОДІЛЬНИКИ СЕРІЯ E

Розподільники, моностабільні – розмір 10,5 мм

5/2 лін./поз.

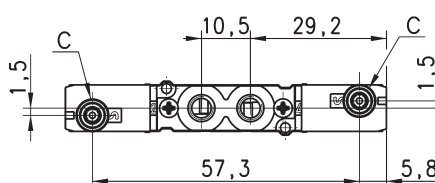
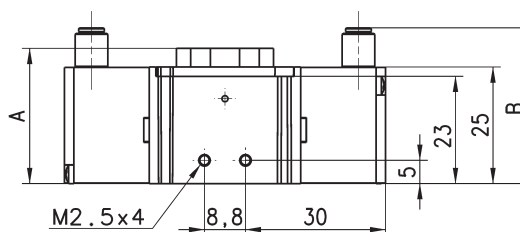
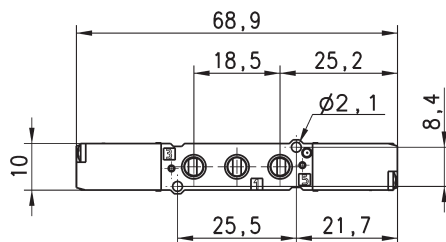
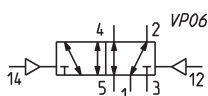
3 пневматичним керуванням і зворотною пневмопружиною, різьбові отвори або швидкокороз'ємні з'єднання.



Мод.	A	B	C	Приєднання 1-3-5	Приєднання 2-4	Мін. тиск керування (бар)	Робочий тиск (бар)	Витрати (Нл/хв)
E521-36	29	33,4	$\varnothing 3$	M5	M5	2,5	2,5 ÷ 7	200
E521-C36	29	39,1	$\varnothing 4$	M5	M5	2,5	2,5 ÷ 7	200

Розподільники, бістабільні – розмір 10,5 мм

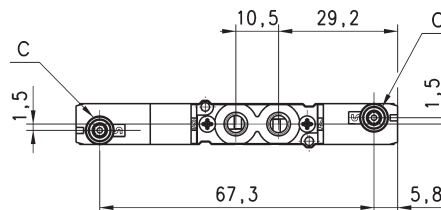
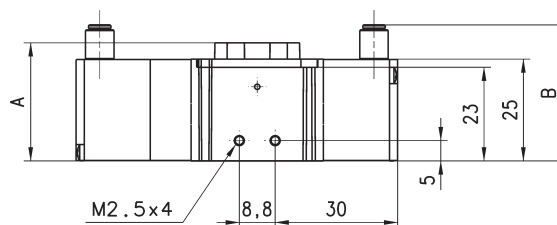
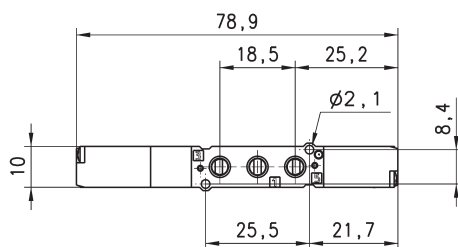
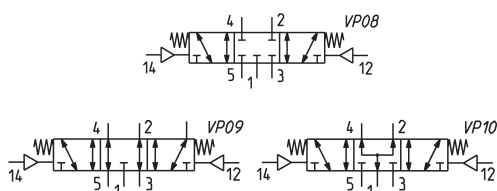
5/2 лін./поз.



Мод.	A	B	C	Приєднання 1-3-5	Приєднання 2-4	Мін. тиск керування (бар)	Робочий тиск (бар)	Витрати (Нл/хв)
E521-33	29	33,4	$\phi 3$	M5	M5	1	-0,9 ÷ 7	200
E521-C33	29	39,1	$\phi 4$	M5	M5	1	-0,9 ÷ 7	200

Розподільники – розмір 10,5 мм

5/3 лін./поз.



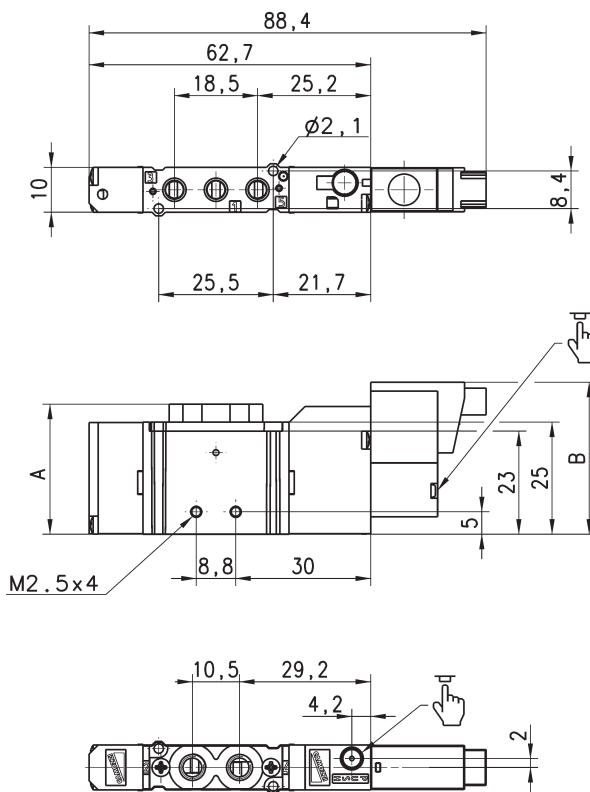
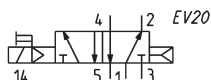
CC = із закритою центральною позицією
 CO = із відкритою центральною позицією
 CP = в центральній позиції підведення тиску в обидві лінії

Мод.	A	B	C	Приєднання 1-3-5	Приєднання 2-4	Мін. тиск керування (бар)	Робочий тиск (бар)	Витрати (Нл/хв)	Символ
E621-33	29	33,4	$\phi 3$	M5	M5	1	-0,9 ÷ 7	200	VP08
E621-C33	29	39,1	$\phi 4$	M5	M5	1	-0,9 ÷ 7	200	VP08
E721-33	29	33,4	$\phi 3$	M5	M5	1	-0,9 ÷ 7	200	VP09
E721-C33	29	39,1	$\phi 4$	M5	M5	1	-0,9 ÷ 7	200	VP09
E821-33	29	33,4	$\phi 3$	M5	M5	1	-0,9 ÷ 7	200	VP10
E821-C33	29	39,1	$\phi 4$	M5	M5	1	-0,9 ÷ 7	200	VP10

Розподільники, моностабільні – розмір 10,5 мм

5/2 лін./поз.

3 електропневматичним керуванням і зворотною пневмопружиною, різьбовими отворами

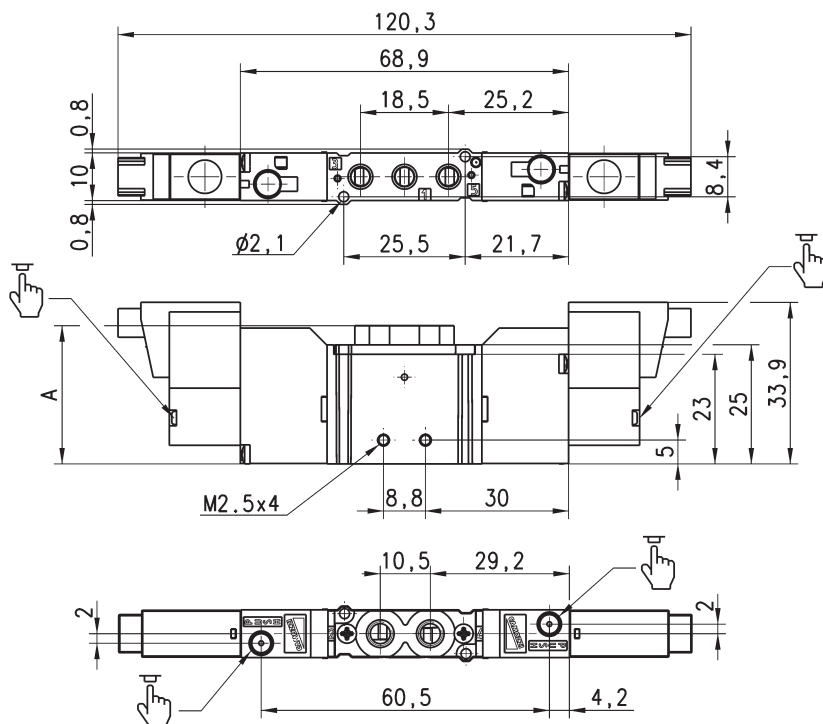
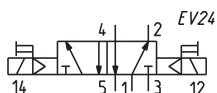


З соленоїдами на пілотних розподільниках необхідно використовувати електричний роз'єм 121-803, 121-806 або 121-810

Мод.	A	Приєднання 1-3-5	Приєднання 2-4	Робочий тиск (бар)	Витрати (Нл/хв)
E521-16-10-K1..	29	M5	M5	2,5 ÷ 7	200

Розподільники, бістабільні – розмір 10,5 мм

5/2 лін./поз.

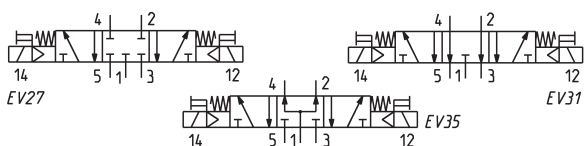
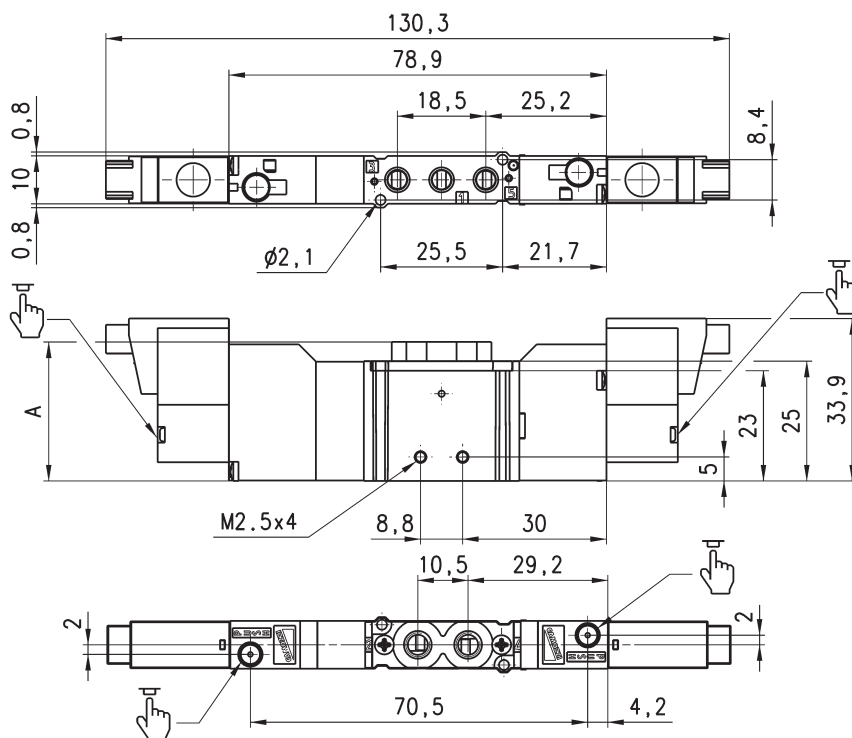


З соленоїдами на пілотних розподільниках необхідно використовувати електричний роз'єм 121-803, 121-806 або 121-810

Мод.	A	Приєднання 1-3-5	Приєднання 2-4	Робочий тиск (бар)	Витрати (Нл/хв)
E521-11-10-K1..	29	M5	M5	1 ÷ 7	200

Розподільники – розмір 10,5 мм

5/3 лін./поз.



CC = із закритою центральною позицією

CO = із відкритою центральною позицією

CP = в центральній позиції підведення тиску в обидві лінії

З соленоїдами на пілотних розподільниках необхідно використовувати електричний роз'єм 121-803, 121-806 або 121-810

Мод.	A	Приєднання 1-3-5	Приєднання 2-4	Робочий тиск (бар)	Витрати (Нл/хв)	Символ
E621-11-10-K1..	29	M5	M5	2 ÷ 7	200	EV27
E721-11-10-K1..	29	M5	M5	2 ÷ 7	200	EV31
E821-11-10-K1..	29	M5	M5	2 ÷ 7	200	EV35

КОДУВАННЯ ДЛЯ РОЗПОДІЛЬНИКІВ ПРИТОЧНОГО ВИКОНАННЯ

E	5	2	0	-	11	-	10	-	K	1	3
----------	----------	----------	----------	----------	-----------	----------	-----------	----------	----------	----------	----------

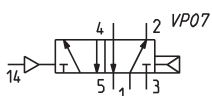
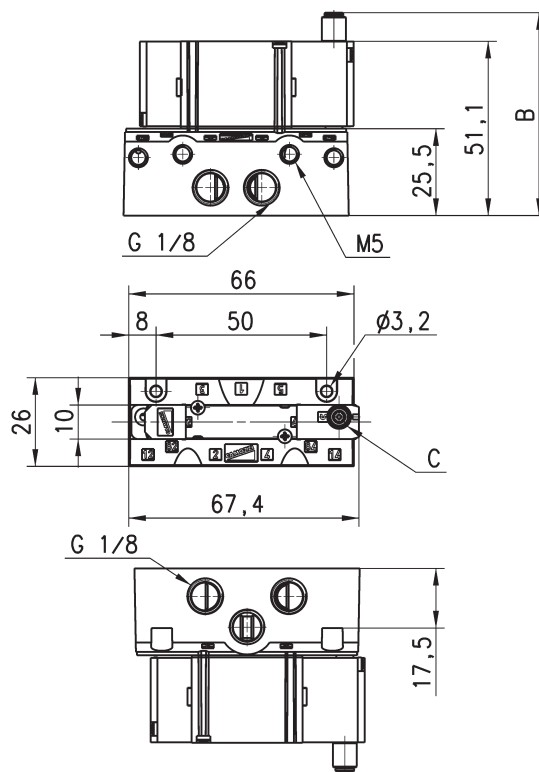
E	СЕРІЯ
5	<p>ФУНКЦІЯ:</p> <p>5 = 5/2 6 = 5/3 із закритою центральною позицією 7 = 5/3 із відкритою центральною позицією 8 = 5/3 в центральній позиції підведення тиску в обидві лінії</p>
2	<p>РОЗМІР:</p> <p>2 = 10,5 мм</p>
0	<p>ТИП КОРПУСУ:</p> <p>0 = корпус на плиті</p>
11	<p>КЕРУВАННЯ:</p> <p>11 = електропневматичне, двостороннє 16 = електропневматичне, одностороннє 33 = пневматичне, двостороннє - швидкокороз'ємне з'єднання $\varnothing 3$ 36 = пневматичне, одностороннє - швидкокороз'ємне з'єднання $\varnothing 3$ C33 = пневматичне, двостороннє - швидкокороз'ємне з'єднання $\varnothing 4$ C36 = пневматичне, одностороннє - швидкокороз'ємне з'єднання $\varnothing 4$</p>
10	<p>УЩІЛЬНЕННЯ:</p> <p>10</p>
K	<p>СЕРІЯ ПІЛОТНОГО РОЗПОДІЛЬНИКА:</p> <p>K</p>
1	<p>РОЗМІРИ СОЛЕНОЇДА:</p> <p>1 = 10x10</p>
3	<p>НАПРУГА СОЛЕНОЇДА:</p> <p>1 = 6V DC 2 = 12V DC 3 = 24V DC</p>

РОЗПОДІЛЬНИКИ СЕРІЯ E

Розподільники, моностабільні – розмір 10,5 мм

5/2 лін./поз.

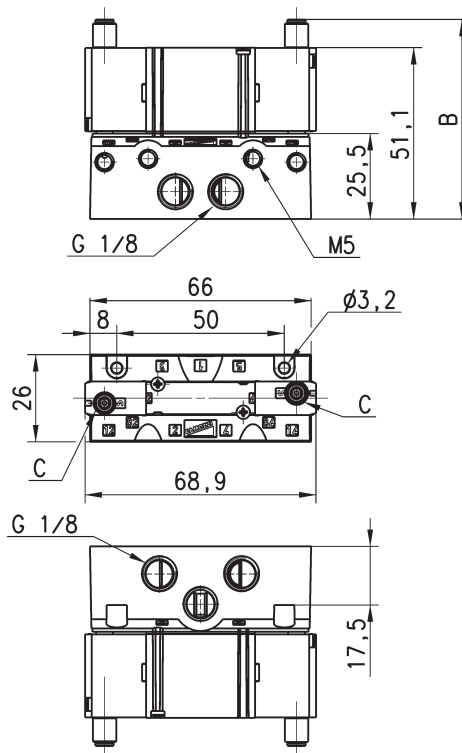
З пневматичним керуванням і зворотною пневмопружиною, для монтажу на платах



Мод.	B	C	Мін. тиск керування (бар)	Робочий тиск (бар)	Витрати (Нл/хв)
E520-36	59,5	$\varnothing 3$	2,5	2,5 ÷ 7	280
E520-C36	65,2	$\varnothing 4$	2,5	2,5 ÷ 7	280

Розподільники, бістабільні – розмір 10,5 мм

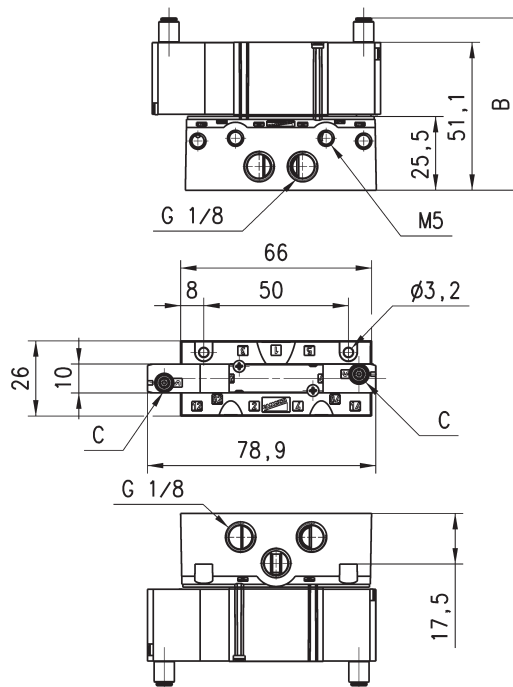
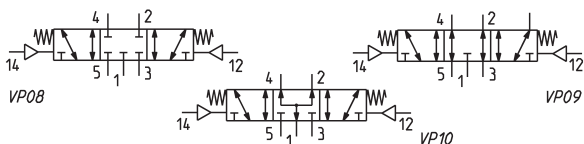
5/2 лін./поз.



Мод.	B	C	Мін. тиск керування (бар)	Робочий тиск (бар)	Витрати (Нл/хв)
E520-33	59,5	Ø3	1	-0,9 ÷ 7	280
E520-C33	65,2	Ø4	1	-0,9 ÷ 7	280

Розподільники – розмір 10,5 мм

5/3 лін./поз.
 CC = із закритою центральною позицією
 CO = із відкритою центральною позицією
 CP = в центральній позиції підведення тиску в обидві лінії

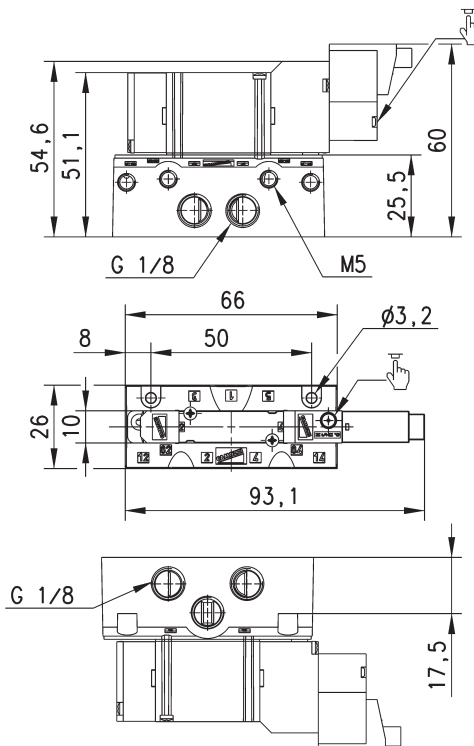
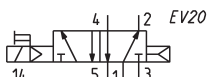


Мод.	B	C	Мін. тиск керування (бар)	Робочий тиск (бар)	Витрати (Нл/хв)	Символ
E620-33	59,5	Ø3	2	-0,9 ÷ 7	280	VP08
E620-C33	65,5	Ø4	2	-0,9 ÷ 7	280	VP08
E720-33	59,5	Ø3	2	-0,9 ÷ 7	280	VP09
E720-C33	65,5	Ø4	2	-0,9 ÷ 7	280	VP09
E820-33	59,5	Ø3	2	-0,9 ÷ 7	280	VP10
E820-C33	65,5	Ø4	2	-0,9 ÷ 7	280	VP10

Розподільники, моностабільні – розмір 10,5 мм

5/2 лін./поз.

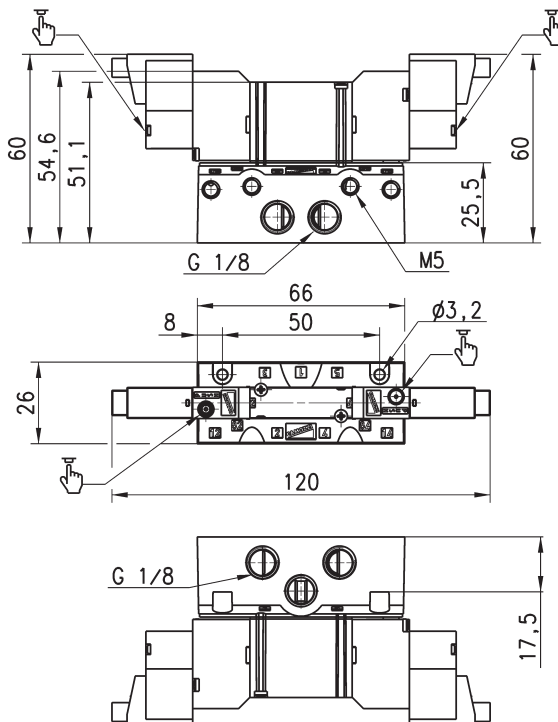
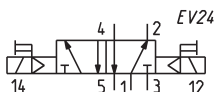
3 пневматичним керуванням і зворотною пневмопружиною, для монтажу на плитах



Мод.	Робочий тиск (бар)	Витрати (Нл/хв)
E520-16-10-K1..	2 ÷ 7	280

Розподільники, бістабільні – розмір 10,5 мм

5/2 лін./поз.



Мод.	Робочий тиск (бар)	Витрати (Нл/хв)
E520-11-10-K1..	2 ÷ 7	280

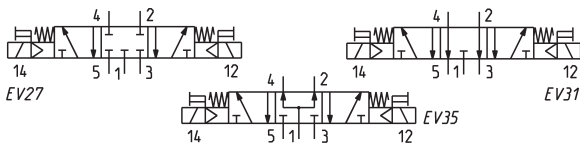
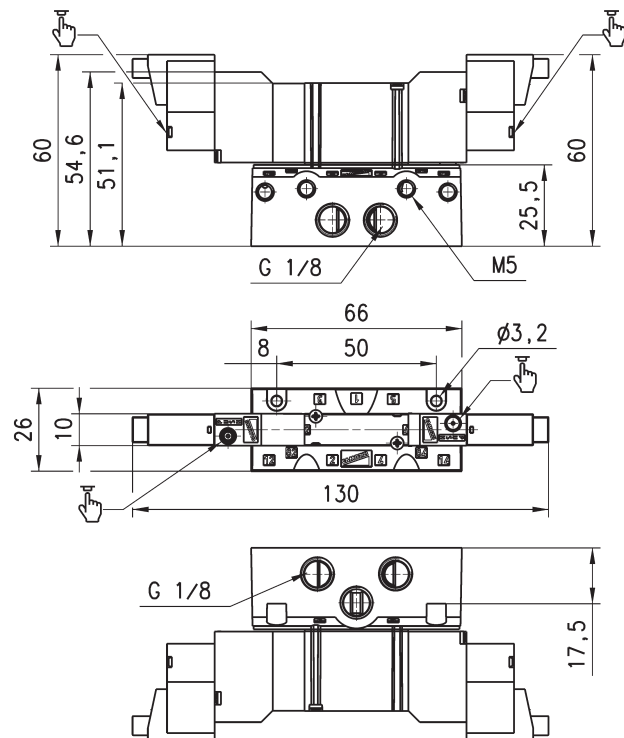
Розподільники – розмір 10,5 мм

5/3 лін./поз.

CS = із закритою центральною позицією

CO = із відкритою центральною позицією

CP = в центральній позиції підведення тиску в обидві лінії



Мод.	Робочий тиск (бар)	Витрати (Нл/хв)	Символ
E620-11-10-K1..	2 ÷ 7	280	EV27
E720-11-10-K1..	2 ÷ 7	280	EV31
E820-11-10-K1..	2 ÷ 7	280	EV35

ПЛИТИ ДЛЯ РОЗПОДІЛЬНИКІВ СЕРІЇ E
Момент для затягування гвинтів на одномісних і багатомісних плитах

Мод.	Розмір (мм)	Крутний момент (Нм)
E52...	10,5	0,3 ÷ 0,35

КОДУВАННЯ

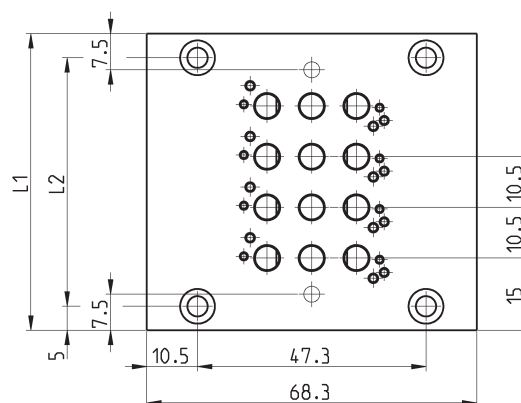
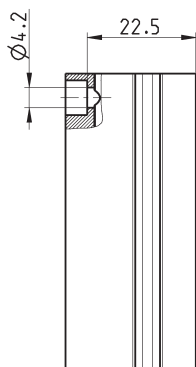
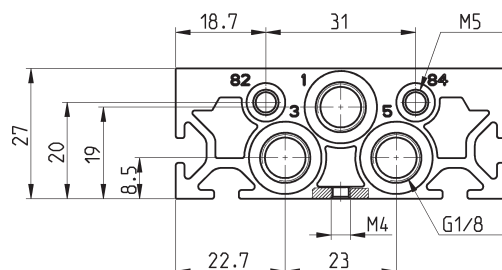
E5	2	1	-	1	0	02
-----------	----------	----------	----------	----------	----------	-----------

E5	СЕРІЯ
2	РОЗМІР: 2 = 10,5 мм
1	ТИП КОРПУСУ: 0 = корпус розподільника монтується на плиті 1 = корпус розподільника з входами та виходами під фітинги
1	ТИП ПЛИТИ: 0 = одномісна плита з силовими каналами підведення, виходу та вихлопу збоку для розподільника, що монтується на плиті 1 = багатомісна плита для розподільників неплитного монтажу (робочі виходи в корпусі розподільника зверху) 2 = багатомісна плита для розподільників, що монтується на плиті (робочі виходи розподільника на плиті)
0	РОБОЧІ ВИХОДИ РОЗПОДІЛЬНИКІВ: 0 = в корпусі розподільника зверху 1 = різьбові C = швидкокороз'ємне з'єднання \varnothing 4
02	КІЛЬКІСТЬ РОЗПОДІЛЬНИКІВ: 01 = одномісна плита 03, 04, 06, 08, 10, 12 = багатомісна плита

ПРИМІТКА: при проектуванні блоків більш ніж на 10 розподільників для уникнення падіння тиску рекомендується підведення тиску та вихлоп здійснювати з двох сторін багатомісних плит.

Багатомісні плити для розподільників з робочими виходами на корпусі - Розмір 10,5 мм


Багатомісні плити мають загальне живлення 1 та вихлопи 3 і 5. Також є загальні пілотні вихлопи 82 і 84.

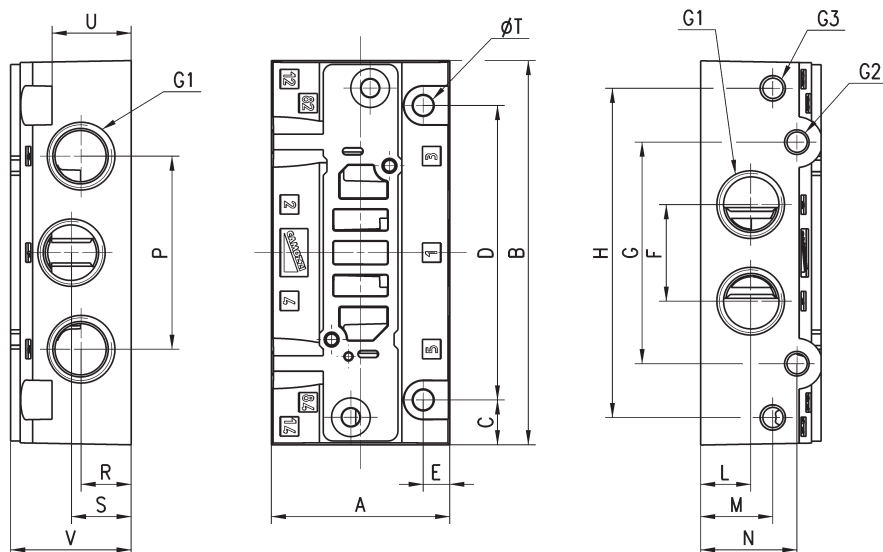


Примітка: в комплект входять ущільнення та кріпильні гвинти.

КІЛЬКІСТЬ РОЗПОДІЛЬНИКІВ													
Мод.	Розмір	Розмір	02	03	04	05	06	07	08	09	10	11	12
E521-10..	10,5	L1	40,5	51	61,5	72	82,5	93	103,5	114	124,5	135	145,5
E521-10..	10,5	L2	30,5	41	51,5	62	72,5	83	93,5	104	114,5	125	135,5

Колодка для розподільників – Розмір 10,5 мм

Примітка: розподільник і одномісна плита для нього постачаються за запитом.



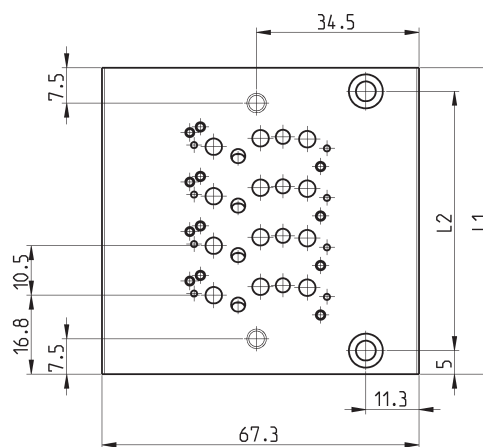
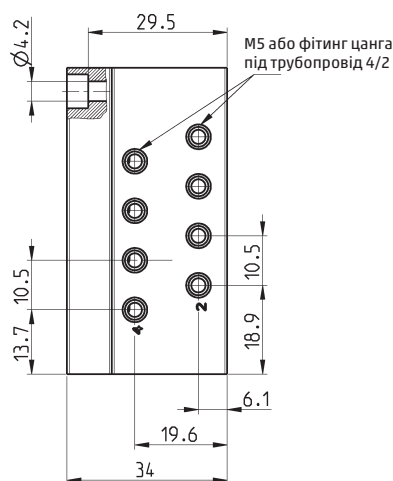
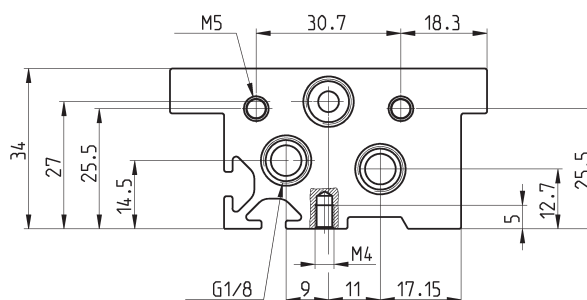
РОЗМІРИ

Мод.	Розмір	G1	G2	G3	A	B	C	D	E	F	G	H	L	M	N	P	R	S	T	U	V
E520-0101	10,5	G1/8	M5	M5	26	66	8	50	4	15	37,3	57,3	8,2	17	18	24,5	8,2	17,2	32	17,5	25,5

Багатомісні плити із робочими виходами на корпусі збоку – Розмір 10,5 мм



Багатомісні плити мають загальне живлення 1 та вихлопи 3 і 5. Також є загальні пілотні вихлопи 82 і 84. Робочі виходи можуть бути як різьбові M5, так й вбудованим фітінгом-цангою під трубопровід 4/2.



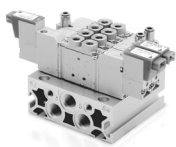
КІЛЬКІСТЬ РОЗПОДІЛЬНИКІВ

Мод.	Розмір	Розмір	02	03	04	05	06	07	08	09	10	11	12
E520-21..	10,5	L1	44	54,5	65	75,5	86	96,5	107	117,5	128	138,5	149
E520-21..	10,5	L2	34	44,5	55	65,5	76	86,5	97	107,5	118	128,5	139
E520-2C..	10,5	L1	44	54,5	65	75,5	86	96,5	107	117,5	128	138,5	149
E520-2C..	10,5	L2	34	44,5	55	65,5	76	86,5	97	107,5	118	128,5	139

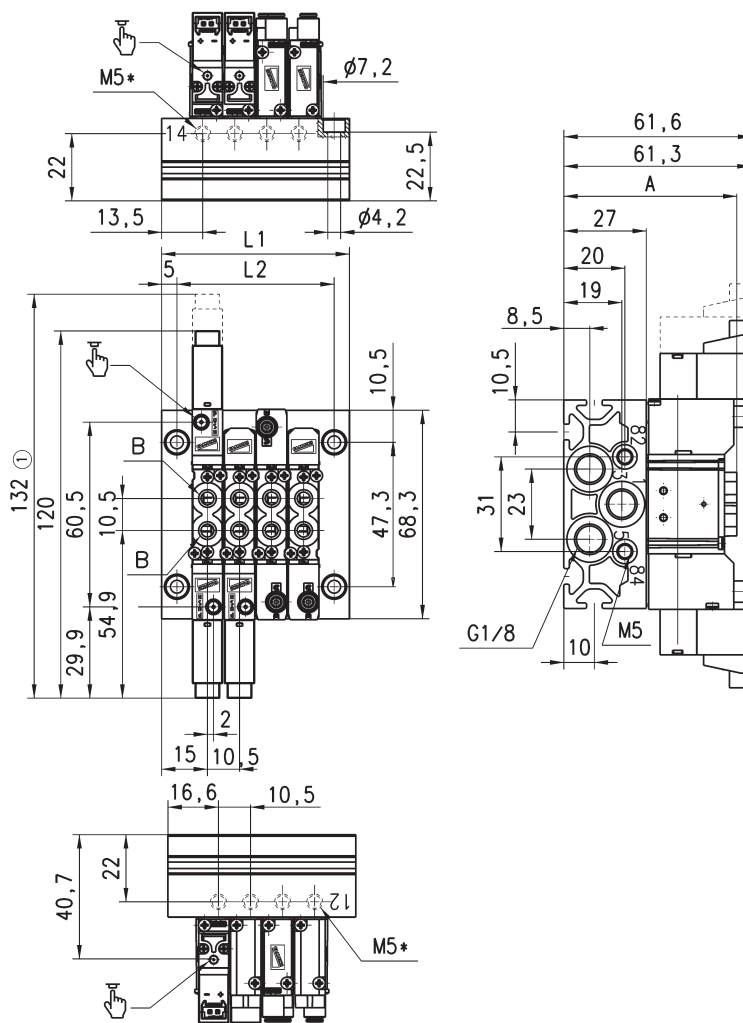
Багатомісні плити із встановленими на них розподільниками – Розмір 10,5 мм

3 робочими виходами на розподільнику

Розміри плити із розподільниками в зборі.
Для плит із робочими виходами на корпусі збоку – різьба M5.
Розподільники пневматичні та електропневматичні, структур 5/2 і 5/3.



РОЗПОДІЛЬНИКИ СЕРІЯ E

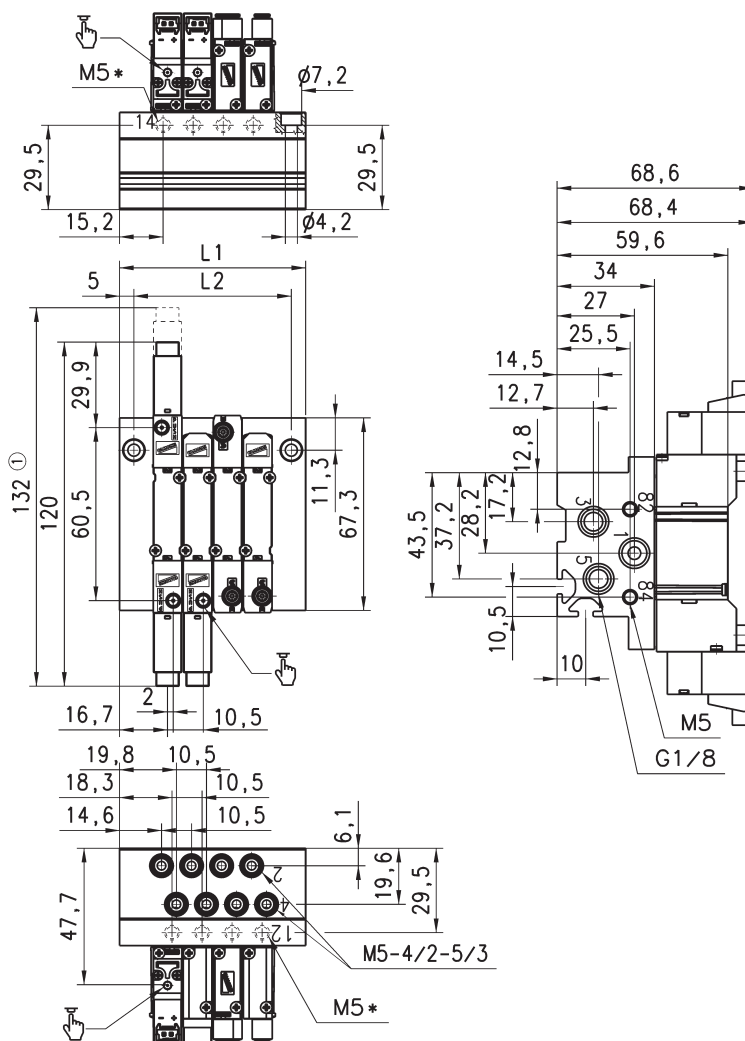
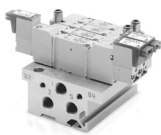


Ⓢ Розміри, які належать до розподільників 5/3
M5* – РОЗПОДІЛЬНИКИ з окремим живленням
пілотної частини замовляються за запитом.

РОЗМІРИ					
Мод.	A	B	Розміри L1 і L2 для одного встановленого розподільника	Розміри L1 і L2 для двох встановлених розподільників	Розмір шага для однієї позиції розподільника
E521	56,6	M5	40,5 - 30,5	51 - 41	10,5
E52C	65,1	4/2	40,5 - 30,5	51 - 41	10,5

Багатомісні плити із розподільниками на плиті – Розмір 10,5 мм

5/2 і 5/3 лін./поз.



КІЛЬКІСТЬ РОЗПОДІЛЬНИКІВ

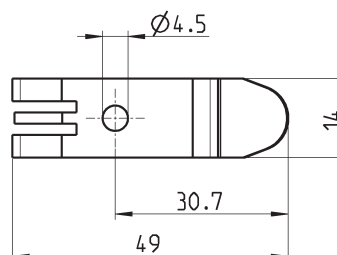
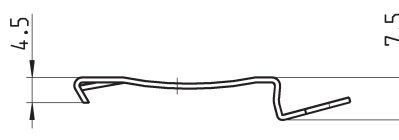
Розміри	2	3	4	5	6	7	8	9	10	11	12
L1	44	54,5	65	75,5	86	96,5	107	117,5	128	138,5	149
L2	34	44,5	55	65,5	76	86,5	97	107,5	118	128,5	139

Монтажні кронштейни



Для приєднання DIN рейки EN 50022 (7,5 x 35 мм - 1мм)
Підходять для всіх плит.

У комплекті:
2х Кронштейн
2х Гвинт M4x6 UNI 5931



Мод.

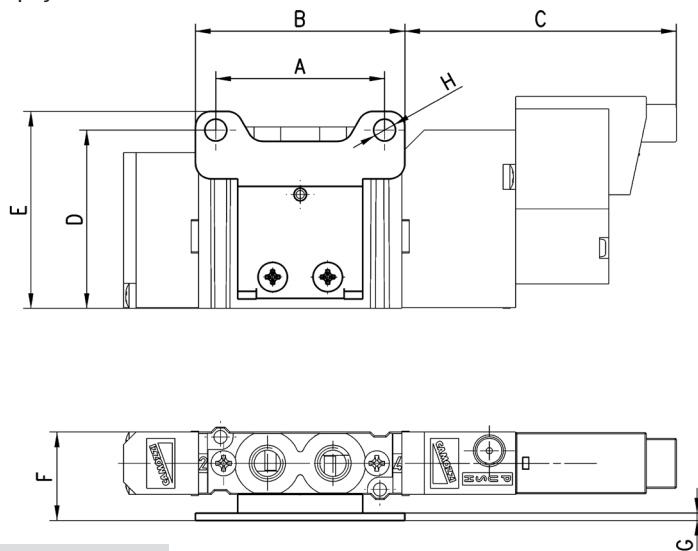
PCF-E520

Горизонтальний монтажний кронштейн для розподільників

Із з'єднувальними отворами на корпусі



У комплекті:
1х Кронштейн
2х Гвинт



РОЗМІРИ									
Мод.	Розмір	A	B	C	D	E	F	G	H
B1-E521	10,5	27	33,5	43,4	28,5	31,5	14,2	1,2	3,5

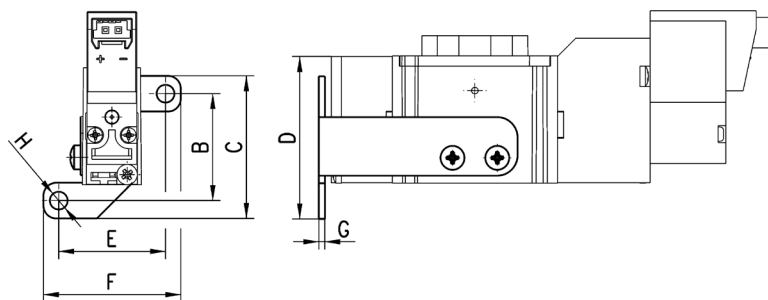
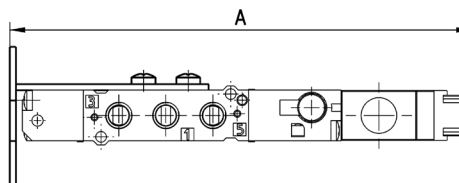
Вертикальний монтажний кронштейн для розподільників

Із з'єднувальними отворами на корпусі



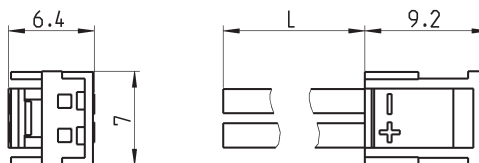
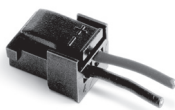
У комплекті:
1х Кронштейн
2х Гвинт

Тільки для моностабільних розподільників



РОЗМІРИ									
Мод.	Розмір	A	B	C	D	E	F	G	H
B2-E521	10,5	90,8	21	28	31,9	21	27	1,2	3,5

Роз'єм Мод. 121-8...



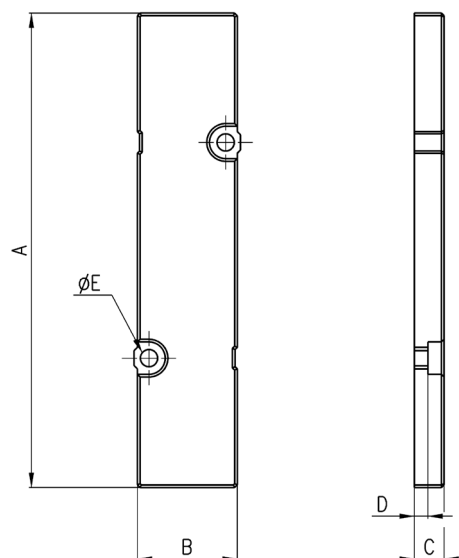
Мод.	Опис	Колір	L = Довжина кабелю (мм)	Фіксація кабелю
121-803	ізолюваний кабель	чорний	300	опресування
121-806	ізолюваний кабель	чорний	600	опресування
121-810	ізолюваний кабель	чорний	1000	опресування
121-830	ізолюваний кабель	чорний	3000	опресування

Заглушка для багатомісних плит

Розподільники з робочими виходами на корпусі.



У комплекті:
1x Заглушка
2x Гвинт
1x Ущільнення



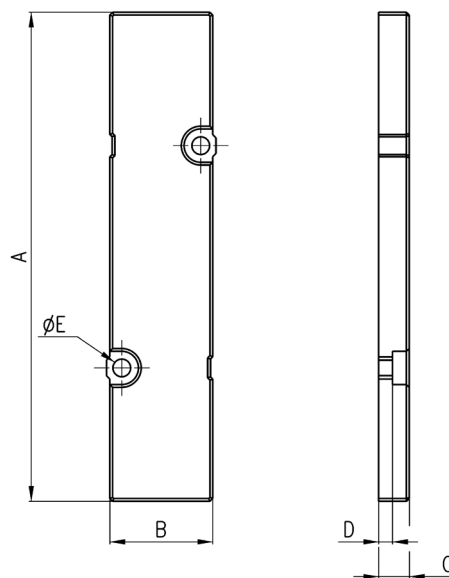
РОЗМІРИ						
Мод.	Розмір	A	B	C	D	$\varnothing E$
TP-E521	10,5	66	10	6	3,5	2,1

Заглушка для багатомісних плит

Розподільники монтуються на плиті.



У комплекті:
1x Заглушка
2x Гвинт
1x Ущільнення



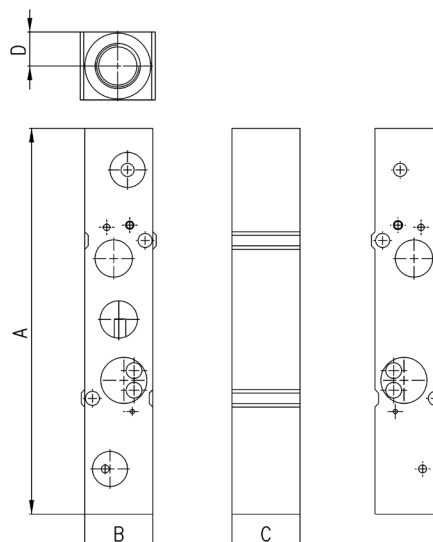
РОЗМІРИ						
Мод.	Розмір	A	B	C	D	$\varnothing E$
TP-E520	10,5	66	10	6	3,5	2,1

Перехідна плита для розподільників з робочими виходами на корпусі розподільника з додатковим підведенням тиску в отвір 1

Розподільники з робочими виходами на корпусі.



У комплекті:
1x Плита
2x Гвинт
1x Ущільнення
2x Ущільнююче кільце



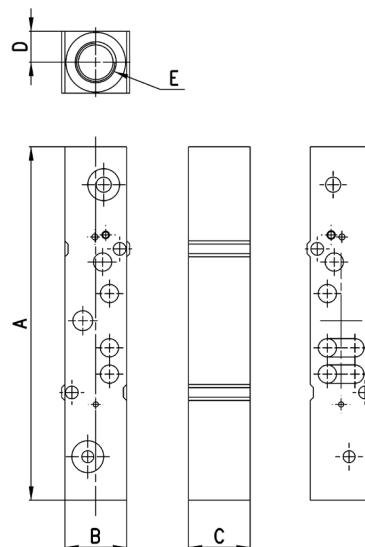
РОЗМІРИ						
Мод.	Розмір	A	B	C	D	E
PCP-E521	10,5	72,5	10	10	5	M5

Перехідна плита для розподільників, що монтується на плиті з додатковим підведенням тиску в отвір 1



Розподільники монтується на плиті.

- У комплекті:
 1x Плита
 2x Гвинт
 1x Ущільнення
 2x Ущільнююче кільце



РОЗМІРИ						
Мод.	Розмір	A	B	C	D	E
PCS-E520	10,5	72,5	10	10	5	M5

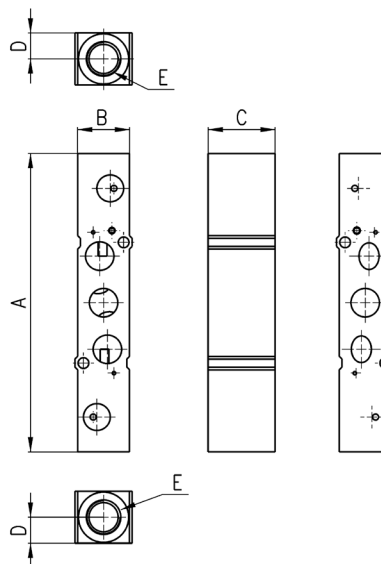
Перехідна плита для розподільників з окремим підведенням тиску в отвори 3 і 5



Розподільники з робочими виходами на корпусі.

Примітка: дана плита використовується з розподільниками Мод. E2*1-**.

- У комплекті:
 1x Плита
 2x Гвинт
 1x Ущільнення
 2x Ущільнююче кільце



РОЗМІРИ						
Мод.	Розмір	A	B	C	D	E
PCS-E521	10,5	76	10	10	5	M5

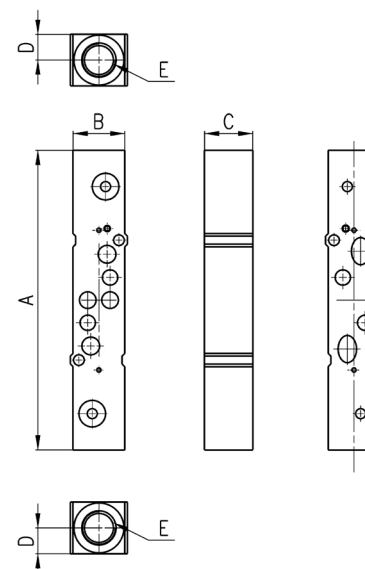
Перехідна плита для розподільників з окремим підведенням тиску в отвори 3 і 5



Розподільники монтується на плиті.

Примітка: дана плита використовується з розподільниками Мод. E2*0-**.

- У комплекті:
 1x Плита
 2x Гвинт
 1x Ущільнення
 2x Ущільнююче кільце



РОЗМІРИ						
Мод.	Розмір	A	B	C	D	E
PCS-E520	10,5	76	10	10	5	M5