

# Електропневматичні розподільники золотникового типу. Серія K8B

2/2 - 3/2 лін./поз.

Нормально закриті (Н.З.) та нормально відкриті (Н.В.)



- » Компактна конструкція
- » Високі витратні характеристики
- » Картриджного виконання або монтаж в готову плиту
- » Тривалий термін служби

Електропневматичні розподільники Серії K8B являють собою еволюцію вже відомої Серії K8. Розподільники доповнені класичною схемою пілотного керування, яка дозволяє підвищити витратні характеристики. Це дає можливість не тільки розробляти компактні рішення, але й робити їх високопродуктивними.

Завдяки низькому електроспоживанню і малій вазі Серія K8B легко може бути застосована у портативному обладнанні

## ОСНОВНІ ХАРАКТЕРИСТИКИ

### ТЕХНІЧНІ ХАРАКТЕРИСТИКИ

Тип розподільника	2/2 Н.З. - 3/2 Н.З. - 2/2 Н.В. - 3/2 Н.В.
Дія	клапан з пілотним керуванням
Пневматичне приєднання	картридж - різьба M7 - на плиті з гвинтами M3
Умовний прохід	3,6 мм
Номінальні витрати	180 Нл/хв (при тиску в 6 бар і ΔP 1 бар)
Kv (л/хв)	2,8
Робочий тиск	1 ÷ 7 бар
Робоча температура	0 ÷ 50°C
Робоче середовище	очищене повітря без необхідності маслорозпилення відповідно ISO 8573-1:2010 [6:4:4]. Потребує встановлення відцентрових фільтрів 25 мкм і 5 мкм, для забезпечення класу очищення повітря за стандартом ISO 8573-1:2010 [6:8:4].
Час спрацьовування (ISO 12238)	Інертні гази, підходить для використання з киснем. вкл. <15 мс - викл. <15 мс
Монтаж	у будь-якому положенні

### МАТЕРІАЛИ

Зовнішні елементи	латунь, неіржавна сталь, PBT технополімер, алюміній
Ущільнення	FKM
Внутрішні елементи	неіржавна сталь

### ЕЛЕКТРИЧНІ ХАРАКТЕРИСТИКИ

Напруга	24 V DC - 12 V DC - 6 V DC - інші напруги за запитом
Допустимий діапазон напруги	±10%
Потужність споживання	0,6 W
Робочий цикл	100% безперервний режим роботи
Електричне підключення	2 контакти Ø 0,5 мм, з міжцентровою відстанню 4 мм, JST роз'єм з дротами L = 300 мм
Клас захисту	IP00

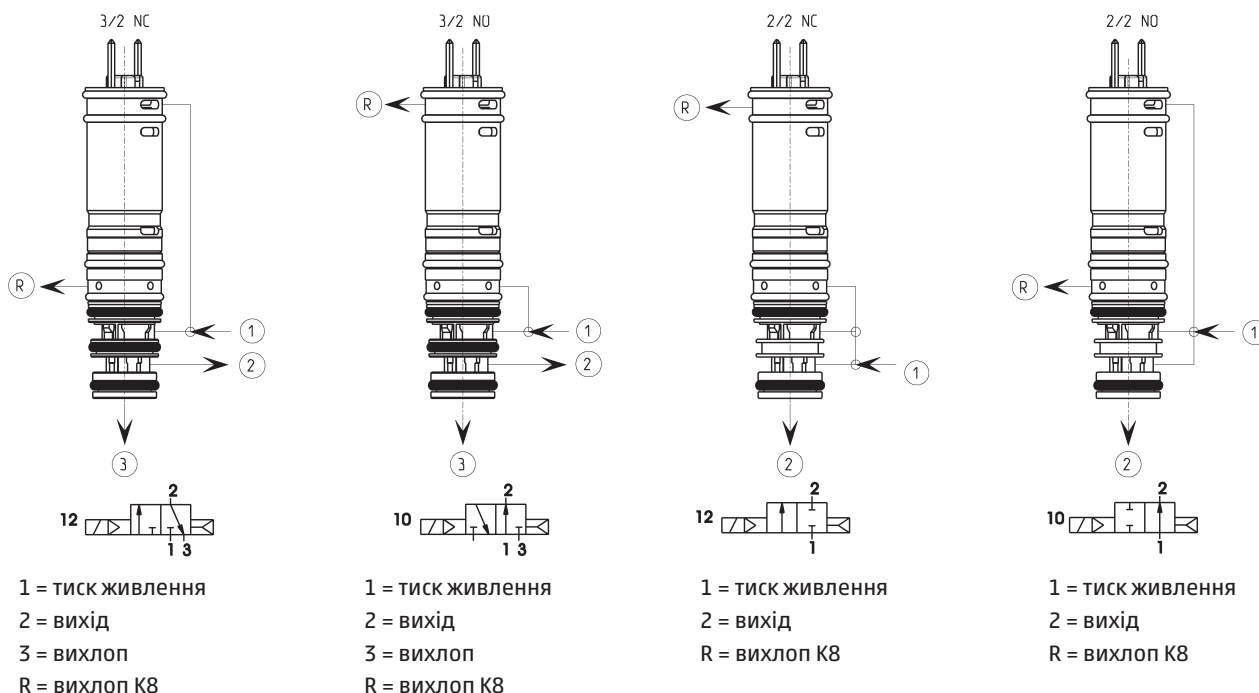
### Спеціальні виконання за запитом

## КОДУВАННЯ

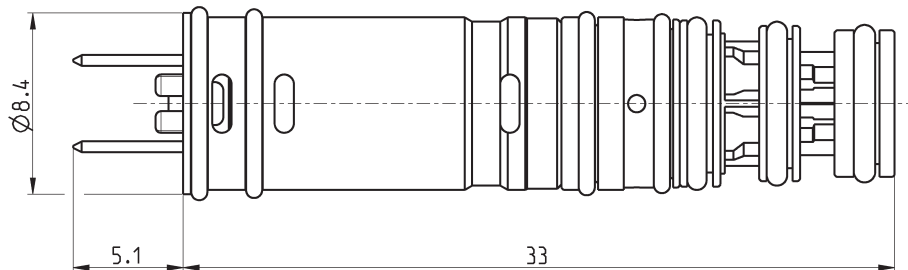
K8B	C5	4	00	-	D4	3	2	N	-	N	00	1A	C003
-----	----	---	----	---	----	---	---	---	---	---	----	----	------

<b>K8B</b>	СЕРІЯ
<b>C5</b>	КОНСТРУКЦІЯ КОРПУСУ: C0 = корпус з приточною поверхнею для монтажу на плату C3 = корпус з різьбовими приєднаннями C5 = картридж без корпусу K8B
<b>4</b>	КІЛЬКІСТЬ ЛІНІЙ - ФУНКЦІЯ: 1 = 2/2 лін./поз. Н.З. 2 = 2/2 лін./поз. Н.В. 4 = 3/2 лін./поз. Н.З. 5 = 3/2 лін./поз. Н.В.
<b>00</b>	ПНЕВМАТИЧНЕ ПРИЄДНАННЯ: 00 = картридж без корпусу K8B 03 = різьбове M7 18 = приточне, інтерфейс K8B, 2 лін./поз. 19 = приточне, інтерфейс K8B, 3 лін./поз.
<b>D4</b>	УМОВНИЙ ПРОХІД: D4 = $\varnothing$ 3,6 мм
<b>3</b>	МАТЕРІАЛИ УЩІЛЬНЕНЬ: 3 = FKM
<b>2</b>	МАТЕРІАЛИ КОРПУСУ: 1 = алюміній 2 = латунь
<b>N</b>	РУЧНЕ ДУБЛЮВАННЯ: N = не передбачено
<b>N</b>	МОНТАЖНІ АКСЕСУАРИ: N = не передбачено P = гвинти для пластику M = гвинти для металу
<b>00</b>	ОПЦІЇ: 00 = немає
<b>1A</b>	ТИП ЕЛЕКТРИЧНОГО ПІДКЛЮЧЕННЯ: 1A = без роз'єму, тільки контакти з кроком 4 мм 1B = роз'єм JST, крок 4 мм (для використання з кабелем 120-J...)
<b>C003</b>	НАПРУГА - СПОЖИВАННЯ ЖИВЛЕННЯ: C001 = 6V DC (0,6 W) C002 = 12V DC (0,6 W) C003 = 24V DC (0,6 W)

## ДОСТУПНІ ФУНКЦІЇ



**Розподільник 8 мм, 2/2 і 3/2 лін./поз. Н.З. і Н.В.**



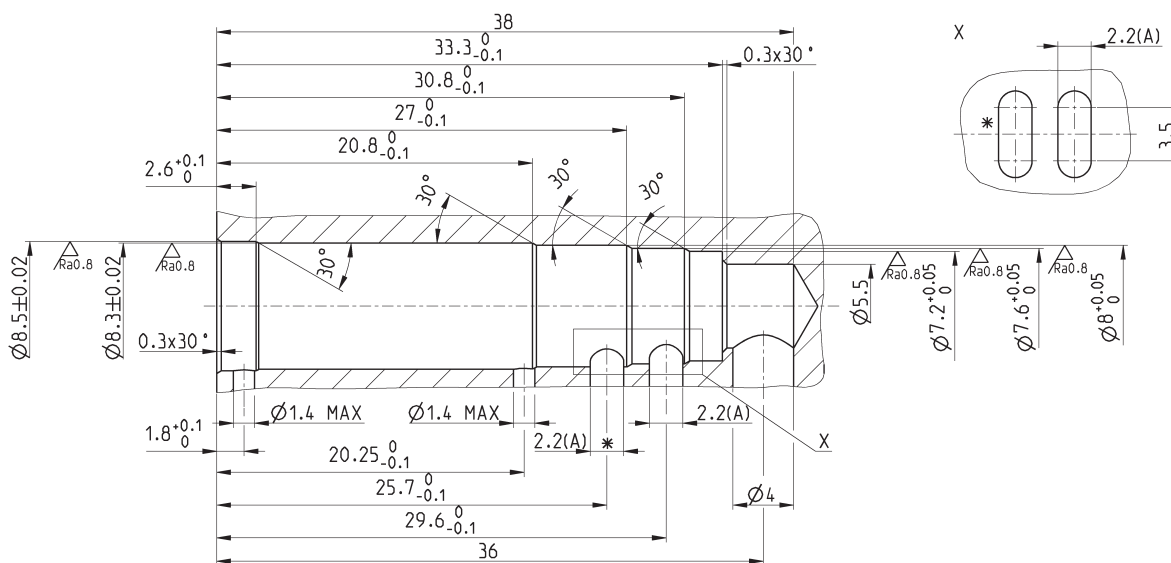
РОЗПОДІЛЬНИКИ ЗОЛОТНИКОВОГО ТИПУ СЕРІЯ К8В

Мод.	Функція	ПРИМІТКА
K8BC5100-D432N-N001A*	2/2 Н.З.	* вкажіть необхідну напругу (див. КОДУВАННЯ)
K8BC5200-D432N-N001A*	2/2 Н.В.	* вкажіть необхідну напругу (див. КОДУВАННЯ)
K8BC5400-D432N-N001A*	3/2 Н.З.	* вкажіть необхідну напругу (див. КОДУВАННЯ)
K8BC5500-D432N-N001A*	3/2 Н.В.	* вкажіть необхідну напругу (див. КОДУВАННЯ)

**Монтаж розподільника 8 мм, 2/2 і 3/2 лін./поз. Н.З. і Н.В.**

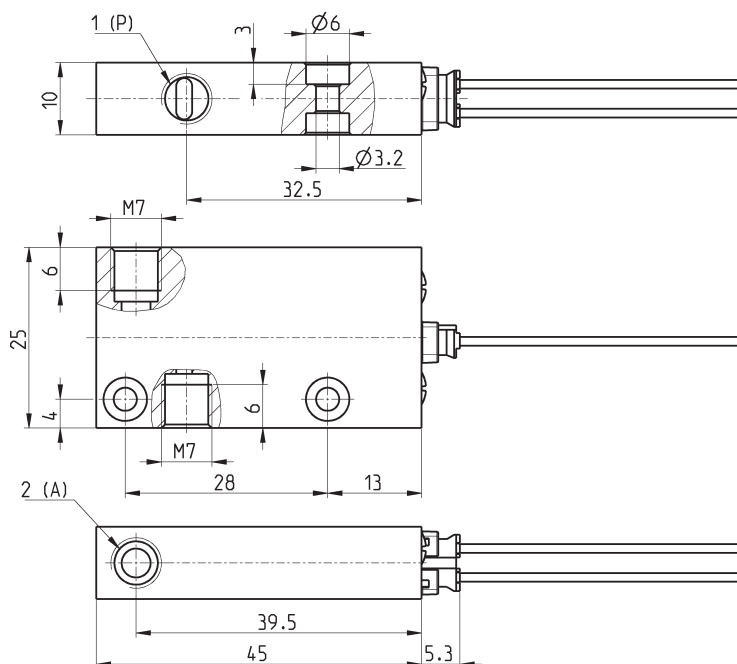
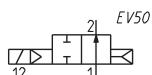
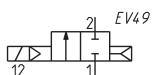
\* = Для клапанів 2/2 ця операція не виконується.

\*\* = Для досягнення заявлених витрат необхідно отримати отвори для подачі та вихлопу площею 12,5 мм<sup>2</sup>, яка еквівалентна діаметру 4 мм.



### Корпус з різьбовими отворами, 2/2 лін./поз. Н.З. і Н.В.

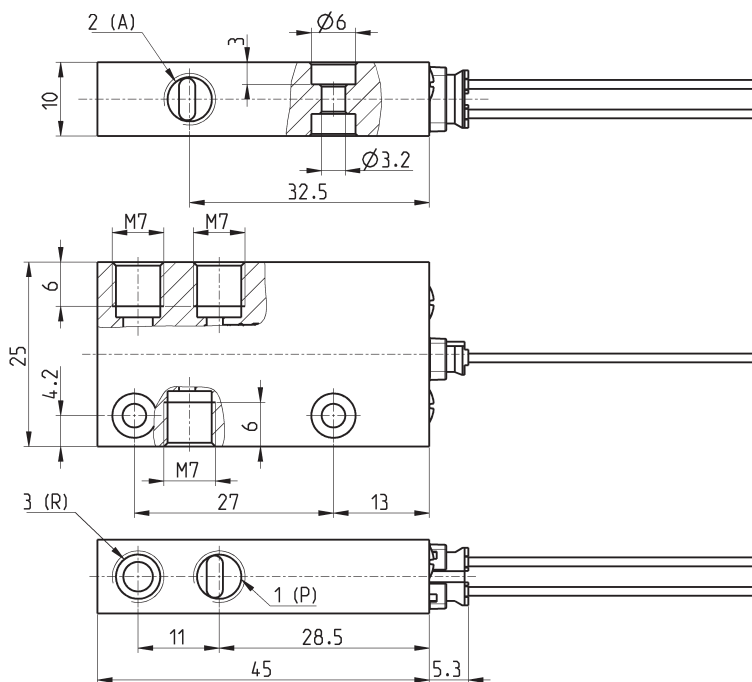
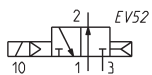
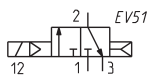
У комплекті:  
1х Роз'єм JST з кабелем Мод. 120-J803 (300 мм)



Мод.	Функція	Символ	ПРИМІТКА
K8BC3103-D431N-N001B*	2/2 Н.З.	EV49	* вкажіть необхідну напругу (див. КОДУВАННЯ)
K8BC3203-D431N-N001B*	2/2 Н.В.	EV50	* вкажіть необхідну напругу (див. КОДУВАННЯ)

### Корпус з різьбовими отворами, 3/2-лін./поз. Н.З. і Н.В.

У комплекті:  
1х Роз'єм JST з кабелем Мод. 120-J803 (300 мм)

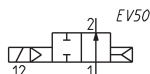
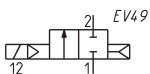
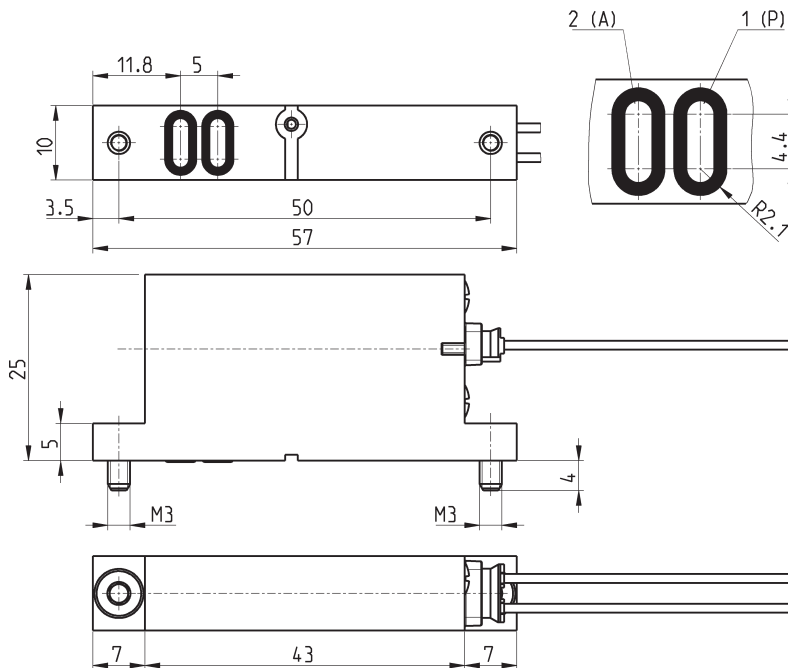


Мод.	Функція	Символ	ПРИМІТКА
K8BC3403-D431N-N001B*	3/2 Н.З.	EV51	* вкажіть необхідну напругу (див. КОДУВАННЯ)
K8BC3503-D431N-N001B*	3/2 Н.В.	EV52	* вкажіть необхідну напругу (див. КОДУВАННЯ)

**Корпус для монтажу на плиті, 2/2 лін./поз. Н.З. і Н.В.**



- У комплекті:  
 1х Роз'єм JST з кабелем Мод. 120-J803 (300 мм)  
 2х Ущільнення  
 2х Гвинт М3х6 UNI 5931(для виконання М)  
 або  
 2х Гвинт М3х6 UNI 10227 (для виконання Р)

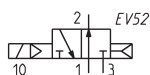
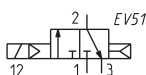
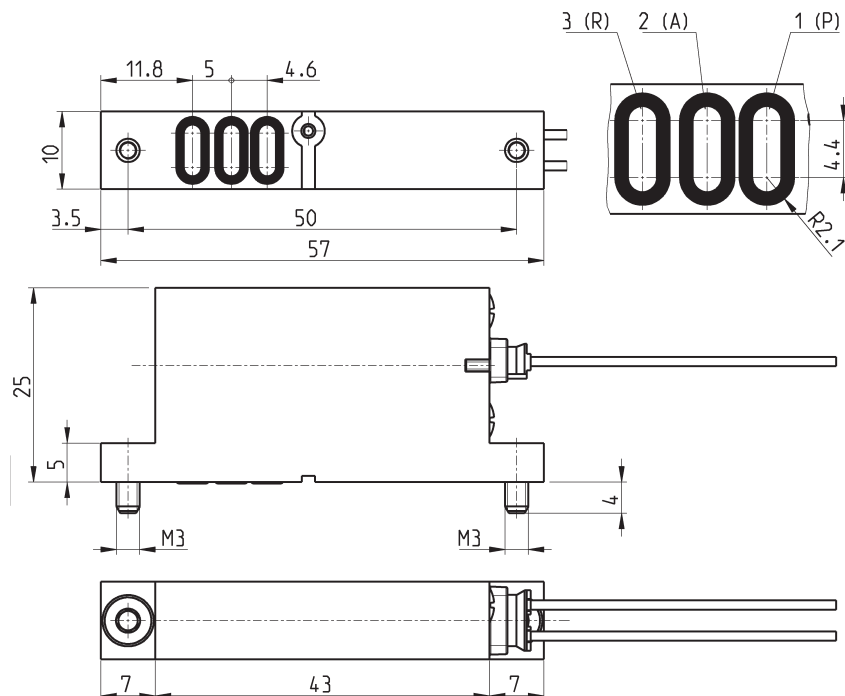


Мод.	Функція	Символ	ПРИМІТКА
<b>К8ВС0118-D431N-*001В**</b>	2/2 Н.З.	EV49	* вкажіть гвинти и **необхідну напругу (див. КОДУВАННЯ)
<b>К8ВС0218-D431N-*001В**</b>	2/2 Н.В.	EV50	* вкажіть гвинти и **необхідну напругу (див. КОДУВАННЯ)

## Корпус для монтажу на плиті, 3/2 лін./поз. Н.З. і Н.В.



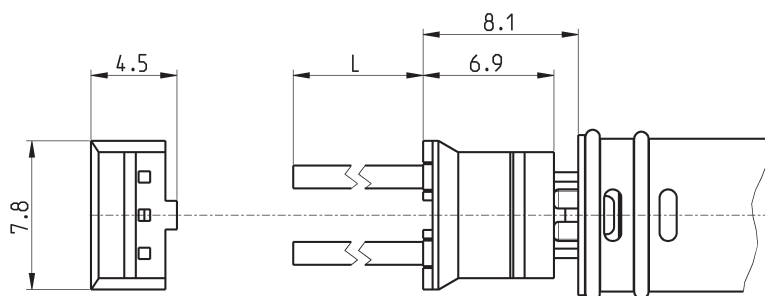
У комплекті:  
 1х Роз'єм JST з кабелем Мод. 120-J803 (300 мм)  
 3х Ущільнення  
 2х Гвинт М3х6 UNI 5931 (для виконання М)  
 або  
 2х Гвинт М3х6 UNI 10227 (для виконання Р)



Мод.	Функція	Символ	ПРИМІТКА
K8VC0419-D431N-*001B**	3/2 Н.З.	EV51	* вкажіть гвинти и **необхідну напругу (див. КОДУВАННЯ)
K8VC0519-D431N-*001B**	3/2 Н.В.	EV52	* вкажіть гвинти и **необхідну напругу (див. КОДУВАННЯ)

## Роз'єм з кабелем Мод. 120-J...

Переріз кабелю: 0,25 мм<sup>2</sup>  
 Зовнішній діаметр кабелю: 1,2 мм  
 Матеріал ізоляції: PVC



Мод.	Опис	Колір	L = Довжина кабелю (мм)	Фіксація кабелю
120-J803	ізолюваний кабель	білий	300	опресування
120-J806	ізолюваний кабель	білий	600	опресування