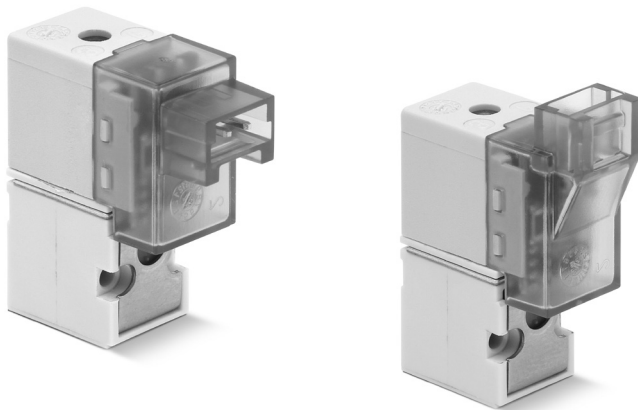


# Розподільники з електромагнітним керуванням прямої дії Серія KN (додана версія зі збільшеними витратами)

3/2 лін./поз. - нормально закриті (Н.З.) та нормально відкриті (Н.В.)  
3/2 лін./поз. - універсальна версія (UNI, тиск можна подати в будь-який канал)



- » Низьке споживання енергії
- » Компактний дизайн
- » Інтерфейс ISO 15218
- » Підходить для використання з киснем

Завдяки низькому споживанню енергії та компактному дизайну, мініатюрні розподільники Серії KN можуть використовуватися як у промислових, так і наукових застосуваннях. Також підходять для установки на електронних платах.

Електропневматичні розподільники прямої дії Серії KN доступні у виконанні 3/2 лін./поз., Н.З.

## ОСНОВНІ ХАРАКТЕРИСТИКИ

### ТЕХНІЧНІ ХАРАКТЕРИСТИКИ

Тип розподільника	3/2 лін./поз. Н.З. - 3/2 лін./поз. Н.В. - 3/2 UNI
Дія	прямої дії, клапанного типу
Пневматичне приєднання	гвинтами на плиті, з приточними розмірами відповідно до ISO 15218
Умовний прохід	0,65 ÷ 1,1 мм
Номинальні витрати	10 ÷ 25 Нл/хв (при тиску в 6 бар і ΔP 1 бар)
kv (л/хв)	0,15 ÷ 0,39
Робочий тиск	0 ÷ 3 ... 7 бар
Робоча температура	0 ÷ 50°C
Робоче середовище	очищене повітря без необхідності маслорозпилення відповідно ISO 8573-1:2010 [6:4:4]. Потребує встановлення відцентрових фільтрів 25 мкм і 5 мкм, для забезпечення класу очищення повітря за стандартом ISO 8573-1:2010 [6:8:4]. Інертні гази, підходить для використання з киснем.
Час спрацювання	вкл. <10 мс - викл. <10 мс
Ручне дублювання	у вигляді кнопки (моностабільне)
Монтаж	у будь-якому положенні

### МАТЕРІАЛИ

Зовнішні елементи	PBT технополімер
Ущільнення	FKM, NBR
Внутрішні елементи	неіржавна сталь

### ЕЛЕКТРИЧНІ ХАРАКТЕРИСТИКИ

Напруга	5 ... 24 V DC - інші напруги за запитом
Допустимий діапазон напруги	±10%
Потужність споживання	1,3 W (ввімкнення); 0,25 W (утримання)
Робочий цикл	100% безперервний режим роботи
Електричне підключення	роз'єм
Клас захисту	IP50

### Спеціальні виконання за запитом

**КОДУВАННЯ**

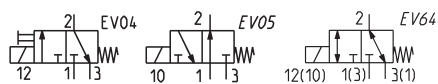
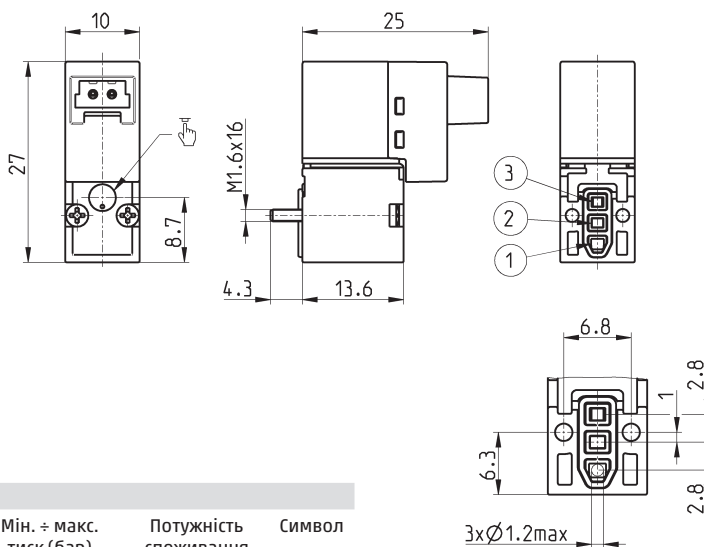
KN	0	00	-	3	0	3	-	K	1	3		
----	---	----	---	---	---	---	---	---	---	---	--	--

<b>KN</b>	СЕРІЯ											
<b>0</b>	КОНСТРУКЦІЯ КОРПУСУ: 0 = одинарний розподільник											
<b>00</b>	КІЛЬКІСТЬ МІСЦЬ: 00 = розподільник без плити											
<b>3</b>	КІЛЬКІСТЬ ЛІНІЙ - ФУНКЦІЯ: 3 = 3/2 лін./поз., Н.З. 4 = 3/2 лін./поз., Н.В.  7 = 3/2 лін./поз. - універсальна версія (функція Н.З. або Н.В.)											
<b>0</b>	ПРИЄДНАННЯ: 0 = приточне виконання											
<b>3</b>	УМОВНИЙ ПРОХІД / МАКСИМАЛЬНИЙ ТИСК: 3 = $\varnothing$ 0,65 мм 5 = $\varnothing$ 1,1 мм / макс. тиск 7 бар  6 = $\varnothing$ 1,1 мм / макс. тиск 3 бар											
<b>K</b>	МАТЕРІАЛИ: F = корпус PBT, ущільнення клапана FKM, інші ущільнення FKM K = корпус PBT, ущільнення клапана FKM, інші ущільнення NBR											
<b>1</b>	ТИП ЕЛЕКТРИЧНОГО ПІДКЛЮЧЕННЯ: 1 = підключення 90° із захистом та світлодіодом  V = підключення в лінію із захистом та світлодіодом											
<b>3</b>	НАПРУГА - ПОТУЖНІСТЬ СПОЖИВАННЯ : 2 = 12 V DC - 1,3/0,25 W 3 = 24 V DC - 1,3/0,25 W 5 = 5 V DC - 4/1 W  6 = 6 V DC - 4/1 W 7 = 12 V DC - 4/1 W 8 = 24 V DC - 4/1 W											
ВИКОНАННЯ: = із саморізами для пластику M = з гвинтами для металу												
ВЕРСІЯ: = стандарт OX2 = очищення за стандартом ASTM G93-03 рівень B, ущільнення тільки FKM (для використання з киснем)												

РОЗПОДІЛЬНИКИ СЕРІЯ KN

**3/2 лін./поз. розподільник Н.З. (електричне підключення 90°)**


У комплекті:  
 1x Ущільнення  
 2x Гвинт M1,6x16 UNI 10227 (для пластику - стандартне виконання)  
 або  
 2x Гвинт M1,6x16 UNI 7687 (для металу - виконання M)



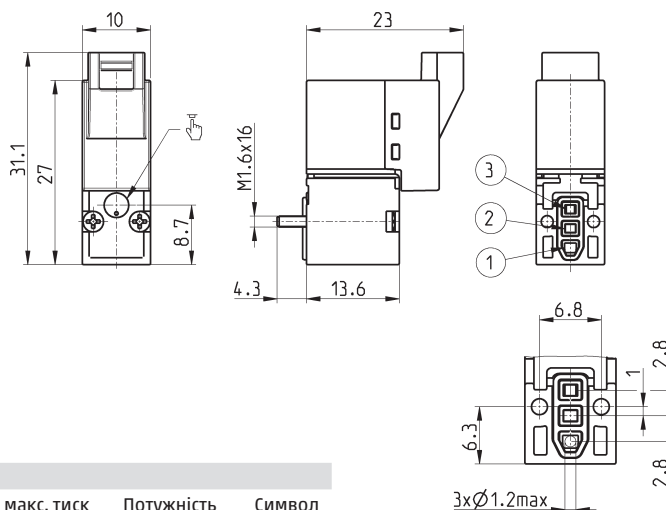
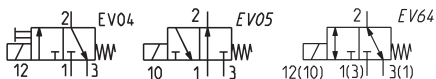
Мод.	Функція	Умовний прохід (мм)	kv (л/хв)	Qp (Нл/хв)	Мін. ÷ макс. тиск (бар)	Потужність споживання (W)	Символ
KN000-303-K1*	3/2 Н.З.	0,65	0,15	10	0 ÷ 7	1,3 / 0,25	EV04
KN000-303-F1*	3/2 Н.З.	0,65	0,15	10	0 ÷ 7	1,3 / 0,25	EV04
KN000-305-F1*	3/2 Н.З.	1,1	0,39	25	3 ÷ 7	4 / 1	EV04
KN000-306-F1*	3/2 Н.З.	1,1	0,39	-	0 ÷ 3	4 / 1	EV04
KN000-403-F1*	3/2 Н.В.	0,65	0,15	10	0 ÷ 7	1,3 / 0,25	EV05
KN000-706-F1*	3/2 UNI	1,1	0,39	-	0 ÷ 1,5	4 / 1	EV64

\* додати НАПРУГА - ПОТУЖНІСТЬ СПОЖИВАННЯ (див. КОДУВАННЯ)

### 3/2 лін./поз. розподільник Н.З. (електричне підключення в лінію)



У комплекті:  
 1х Ущільнення  
 2х Гвинт М1,6х16 UNI 10227 (для пластику - стандартне виконання)  
 або  
 2х Гвинт М1,6х16 UNI 7687 (для металу - виконання М)



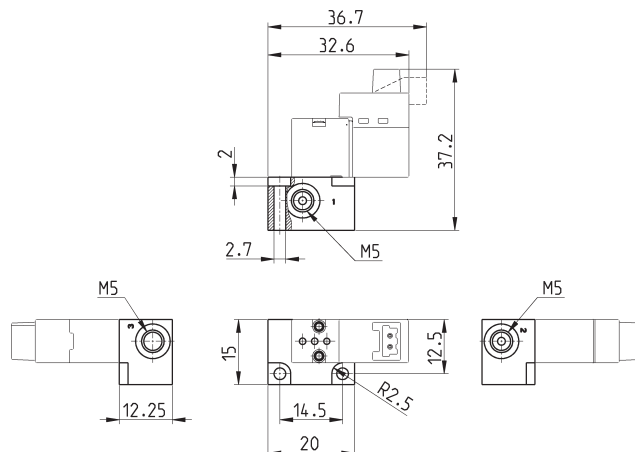
Мод.	Функція	Умовний прохід (мм)	kv (л/хв)	Qp (Нл/хв)	Мін. ÷ макс. тиск (бар)	Потужність споживання (W)	Символ
KN000-303-KB*	3/2 Н.З.	0,65	0,15	10	0 ÷ 7	1,3 / 0,25	EV04
KN000-303-FB*	3/2 Н.З.	0,65	0,15	10	0 ÷ 7	1,3 / 0,25	EV04
KN000-305-FB*	3/2 Н.З.	1,1	0,39	25	3 ÷ 7	4 / 1	EV04
KN000-306-FB*	3/2 Н.З.	1,1	0,39	-	0 ÷ 3	4 / 1	EV04
KN000-403-FB*	3/2 Н.В.	0,65	0,15	10	0 ÷ 7	1,3 / 0,25	EV05
KN000-706-FB*	3/2 UNI	1,1	0,39	-	0 ÷ 1,5	4 / 1	EV64

\* додати НАПРУГА - ПОТУЖНІСТЬ СПОЖИВАННЯ (див. КОДУВАННЯ)

### Одномісна монтажна плита



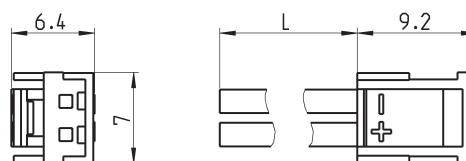
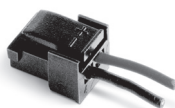
ПРИМІТКА:  
 використовувати розподільник з гвинтами для кріплення на металевій поверхні (див. таблицю кодування).



Мод.

KN01-02

### Роз'єм Мод. 121-8...



Мод.	Опис	Колір	L = Довжина кабелю (мм)	Фіксація кабелю
121-803	ізолюваний кабель	чорний	300	опресування
121-806	ізолюваний кабель	чорний	600	опресування
121-810	ізолюваний кабель	чорний	1000	опресування
121-830	ізолюваний кабель	чорний	3000	опресування