

# Блокуючі клапани Серія TC

Новинка

2/2 лін./поз., нормально закриті (Н.З.)



- » Компактна конструкція
- » Легкий монтаж в плиту
- » Матеріали конструкції підходять для застосування із різними газами
- » Підходить для застосування з киснем

В основі конструкції блокуючих клапанів Серії TC поршень, пов'язаний з ізолюючою мембраною і приводиться в рух тиском пілотного каналу.

При відриві поршня від сідла відкривається потік робочого середовища з вхідного каналу у вихідний.

Зниження керуючого тиску нижче тиску спрацьовування призводить до блокування потоку робочого середовища.

Матеріали конструкції клапана дозволяють працювати з великою кількістю різних середовищ, корпус виконаний з пластика PPS, ущільнення FKM. Виконання OX дозволяє застосовувати клапан для блокування потоку кисню.

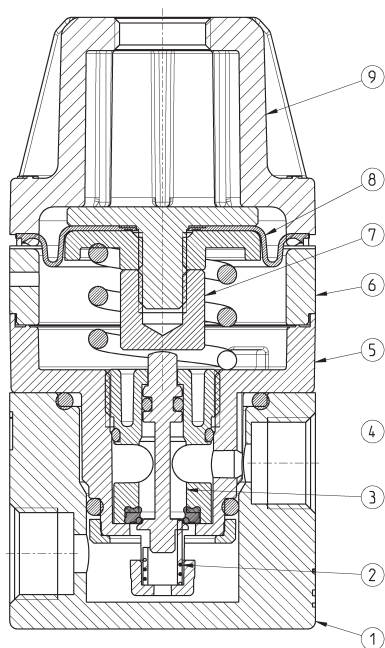
## ОСНОВНІ ХАРАКТЕРИСТИКИ

Конструкція	поршневого типу з ізолюючою мембраною
Матеріали	див. таблицю МАТЕРІАЛИ
Приєднання	картридж в плиту або алюмінієвий корпус з різьбовими портами G1/8 або 1/8 NPTF
Монтаж	у будь-якому положенні
Робоча температура	-5°C ÷ 50°C
Тиск живлення	0 ÷ 10 бар
Тиск керування	0,6 ÷ 10 бар
Витрати	240 Нл/хв (6 бар ΔP 1 бар)
Робоче середовище	повітря, інертні гази, медичні гази, підходить для застосування з киснем

**КОДУВАННЯ**

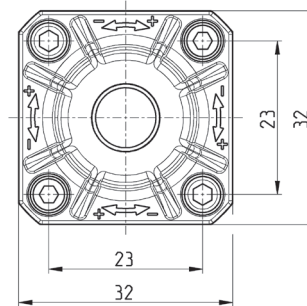
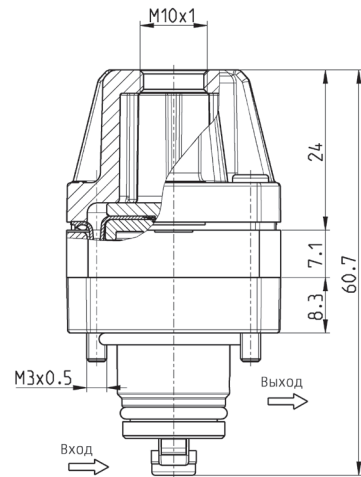
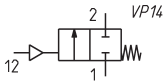
<b>TC</b>	<b>1</b>	<b>-</b>	<b>V</b>	<b>36</b>	<b>-</b>	<b>C</b>	<b>-</b>	<b>V</b>	<b>-</b>	<b>OX2</b>
-----------	----------	----------	----------	-----------	----------	----------	----------	----------	----------	------------

<b>TC</b>	СЕРІЯ
<b>1</b>	РОЗМІР
<b>V</b>	КЛАПАН
<b>36</b>	КОНСТРУКЦІЯ: 36 = пневматичне керування
<b>C</b>	ПРИЄДНАННЯ: C = картридж 1/8 = G1/8 1/8TF = 1/8NPTF
<b>V</b>	МАТЕРІАЛ УЩІЛЬНЕННЯ: V = FKM
<b>OX2</b>	ВЕРСІЯ: OX1 = очищення за стандартом ASTM G93-03 рівень E, ущільнення тільки FKM (для використання з киснем) OX2 = очищення за стандартом ASTM G93-03 рівень B, ущільнення тільки FKM (для використання з киснем)

**Матеріали клапанів Серії TC**


ЕЛЕМЕНТ	МАТЕРІАЛИ
<b>1. Основа</b>	анодований алюміній
<b>2. Нижня пружина</b>	неіржавна сталь
<b>3. Вставка</b>	PPS
<b>4. Плунжер</b>	неіржавна сталь
<b>5. Корпус</b>	PPS
<b>6. Проміжний корпус</b>	анодований алюміній
<b>7. Напрямна клапана</b>	поліамід
<b>8. Мембрана</b>	FKM
<b>9. Кришка</b>	поліамід
<b>Ущільнення</b>	FKM

## Блокуючі клапани Серія TC



Мод.

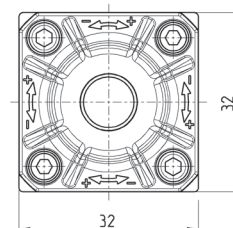
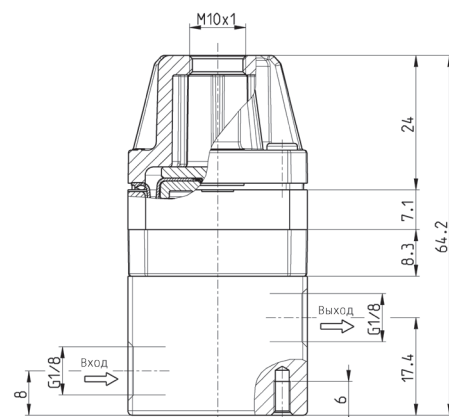
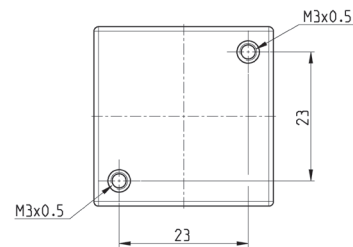
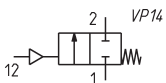
TC1-V36-C-V-OX1

TC1-V36-C-V-OX2

## Блокуючі клапани з алюмінієвим корпусом Серія TC



\* вибрати різьбу відповідно до таблиці КОДУВАННЯ

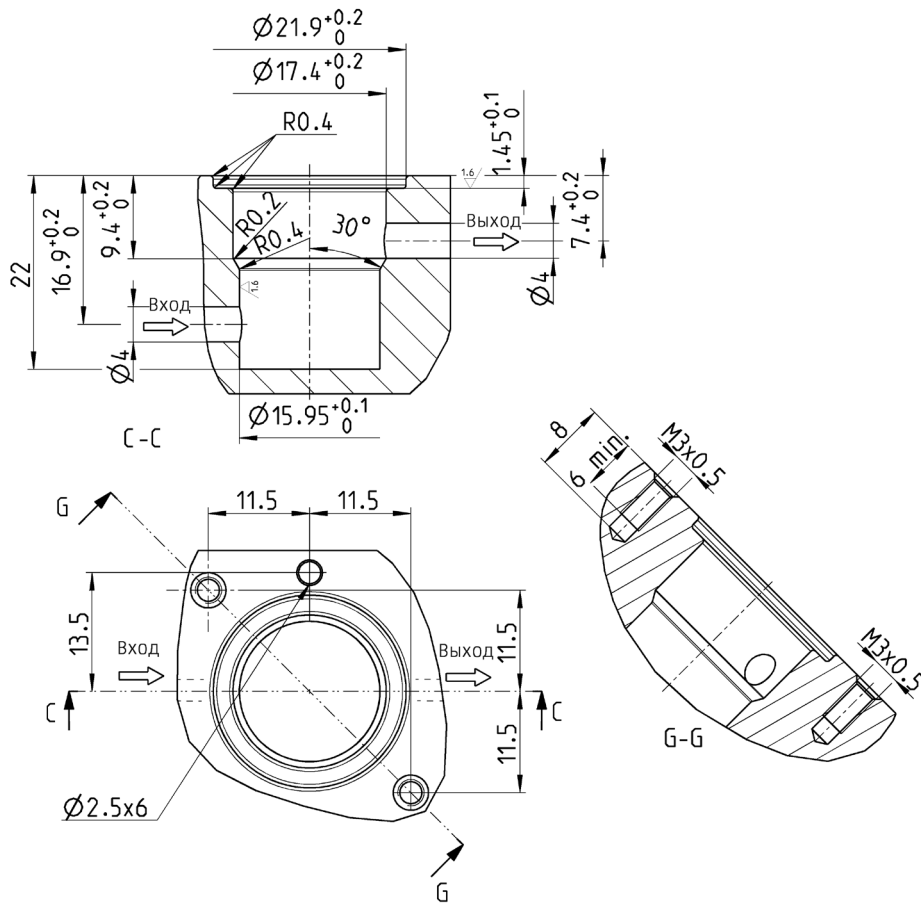


Мод.

TC1-V36-\*V-OX1

TC1-V36-\*V-OX2

**Розміри сідла під картридж Серії TC**



БЛОКУЮЧІ КЛАПАНИ СЕРІЯ TC