

Клапани швидкого вихлопу. Серія VSO і VSC

Приєднання Серія VSO: M5, G1/8, швидкороз'ємне з'єднання $\varnothing 4$

Приєднання Серія VSC: G1/8, G1/4, G1/2



- » Призначені для швидкого скидання повітря з ресиверів або порожнин пневмоциліндрів для прискорення їх руху
- » Модифікації з різьбою і з вбудованим цанговим фітінгом

Клапани швидкого вихлопу використовуються для збільшення швидкодії циліндрів або для швидкого скидання тиску з ємностей, заповнених стисненим повітрям.

Мод. VSO 425-M5 і VSO 426-04 розроблені спеціально для установки на електромагнітних розподільниках з вбудованим швидкороз'ємним з'єднанням $\varnothing 4$ мм або для навісної установки в розрив пневматичного трубопроводу $\varnothing 4$ мм.

Рекомендується установка глушника у вихлопному отворі.

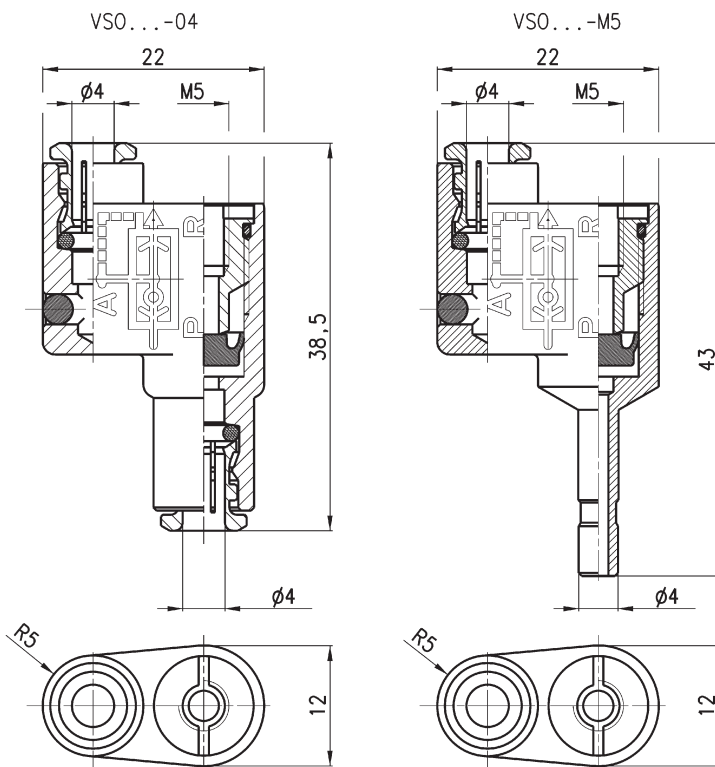
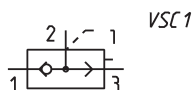
Мод. VSO 4-1/8: це виконання, зокрема, підходить для безпосереднього монтажу на привод. Повітря, що надходить у вхідний отвір (1) проходить через різьбовий отвір (2), при цьому вихлоп (3) відбувається через отвори, які розташовані на бічній поверхні клапану.

Мод. VSC: рекомендується установка глушника у вихлопному отворі.

ОСНОВНІ ХАРАКТЕРИСТИКИ

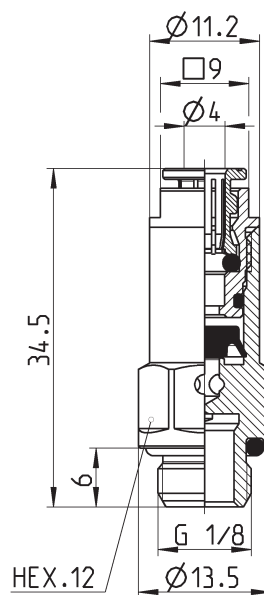
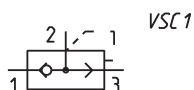
Група	автоматичні клапани
Конструкція	клапанного типу
Матеріали	Серія VSO: корпус - латунь; ущільнення - NBR Серія VSC: корпус - латунь; ущільнення - Desmorap
Кріплення	у будь-якому положенні
Приєднання	Мод. VSO: M5, G1/8, швидкороз'ємне з'єднання $\varnothing 4$ Мод. VSC: G1/8, G1/4, G1/2
Робоча температура	0°C ÷ 80°C (при сухому повітрі -20°C)
Робоче середовище	очищене повітря без необхідності маслорозпилення відповідно до ISO 8573-1:2010 [7:4:4]. Потребує встановлення відцентрового фільтра 25 мкм, для забезпечення класу очищення повітря за стандартом ISO 8573-1:2010 [7:8:4]

Клапани швидкого вихлопу VSO 425-M5, VSO 426-04



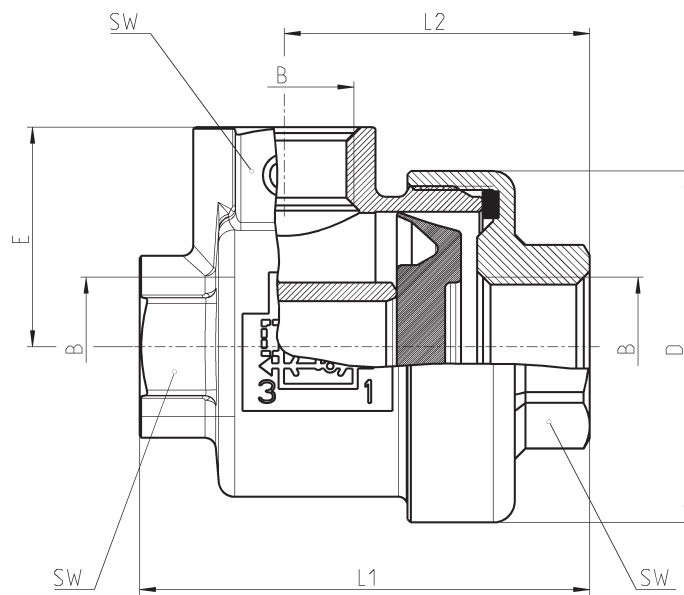
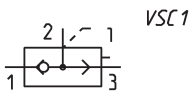
Мод.	Приєднання	Номінальні витрати при 6 бар 1 > 2 (Нл/хв)	Номінальні витрати при 6 бар 2 > 3 (Нл/хв)	Мінімальний робочий тиск (бар)	Максимальний робочий тиск (бар)
VSO 425-M5	M5	50 (ΔP = 1 бар)	100 (ΔP = 1 бар)	1	16
VSO 426-04	швидкороз'ємне Ø4	50 (ΔP = 1 бар)	100 (ΔP = 1 бар)	1	16

Клапани швидкого вихлопу VSO 4-1/8



Мод.	Приєднання	Номінальні витрати при 6 бар 1 > 2 (Нл/хв)	Номінальні витрати при 6 бар 2 > 3 (Нл/хв)	Мінімальний робочий тиск (бар)	Максимальний робочий тиск (бар)
VSO 4-1/8	G1/8	50 (ΔP = 1 бар)	330 (вільний потік)	0,5	16

Клапани швидкого вихлопу Серія VSC



Мод.	B	D	E	L1	L2	SW	Приєднання	Середні витрати на вході 1 > 2 [при 6 бар, ΔP = 1 бар] (Нл/хв)	Номінальні витрати 2 > 3 [при 6 бар, ΔP = 1 бар] (Нл/хв)	Мін. робочий тиск (бар)	Макс. робочий тиск (бар)
VSC 588-1/8	1/8	28	17,5	36,5	25	14	G1/8	630	940	0,5	12
VSC 544-1/4	1/4	33	20,5	42	28,5	17	G1/4	860	1600	0,3	12
VSC 522-1/2	1/2	43	27	57,5	39,5	24	G1/2	4700	6250	0,2	12