

Привод електричний поворотний Серія EA

ПРИВОДИ ЕЛЕКТРИЧНІ ПОВОРОТНІ

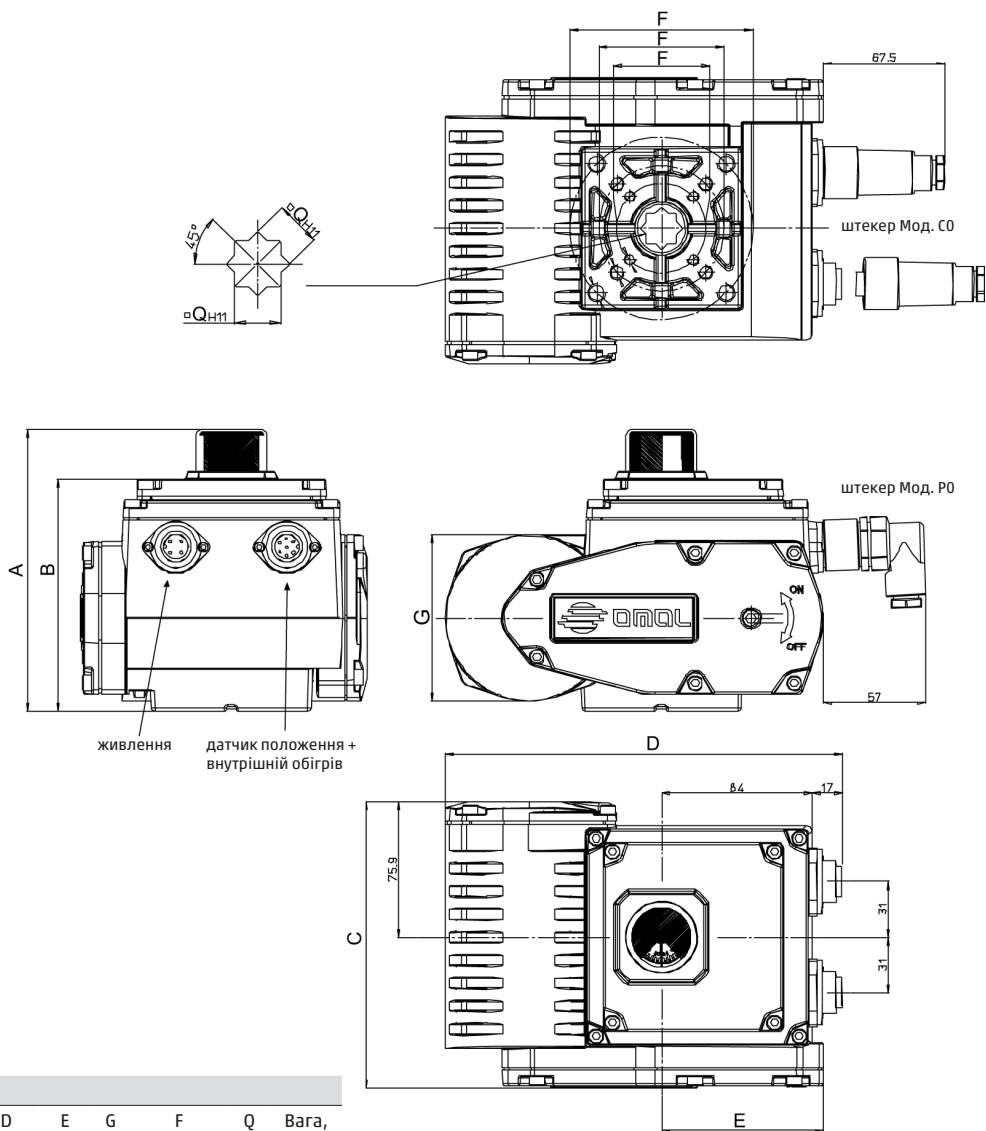


- » Вбудований захист від перегріву
- » Ізоляція двигуна за класом F (155°C)
- » Ручне дублювання за допомогою шестигранного важеля
- » Візуальний індикатор положення
- » Вбудований пристрій обігріву
- » Клас захисту IP65
- » Два датчика кінцевих положень
- » Максимальний рівень шуму - 73 dB

ОСНОВНІ ХАРАКТЕРИСТИКИ

Кут повороту	90° регульований - від 20° до 95°
Крутний момент	від 35 до 240 Н*м
Робоча температура	від -25° до +60°C
Температура зберігання	від -40° до +90°C

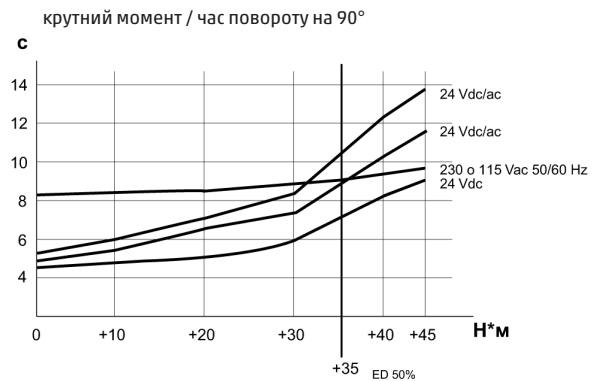
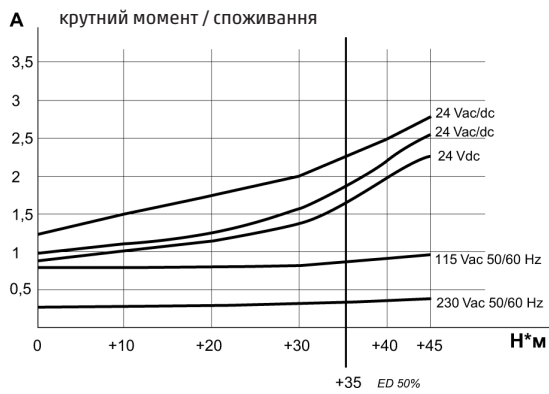
РОЗМІРИ



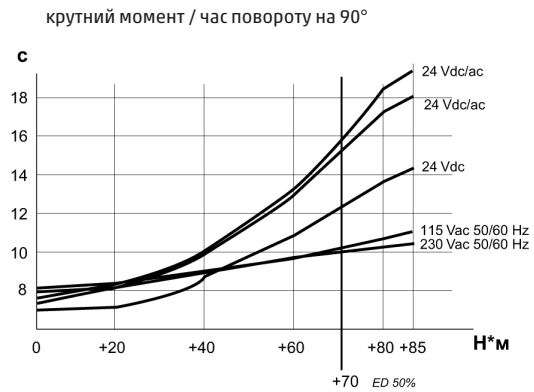
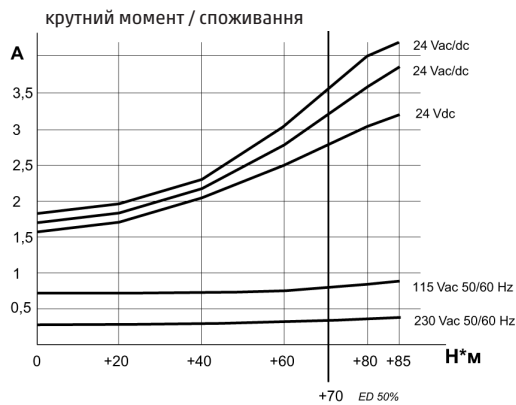
Мод.	A	B	C	D	E	G	F	Q	Вага, КГ
EA0035	137	109	132	190	74	84	03-05-07	14	3.6
EA0070	137	109	136	190	74	84	05-07	14	3.8
EA0130	157.6	129.6	160	221.6	90.5	93	05-07-10	17	7.2
EA0240	157.6	129.6	163.5	221.6	90.5	93	07-10	22	7.5

ДІАГРАМИ

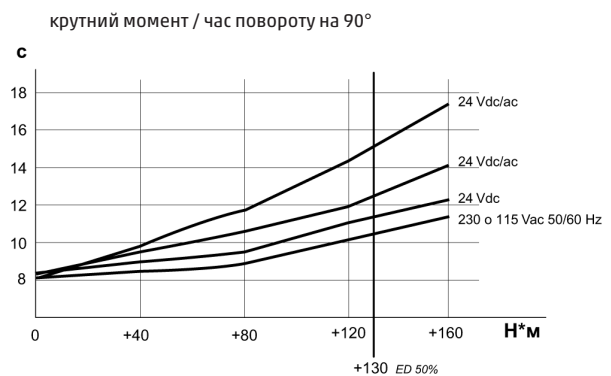
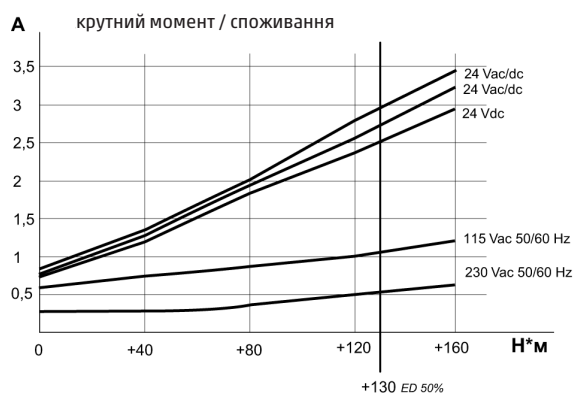
ДІАГРАМИ EA0035



ДІАГРАМИ EA0070



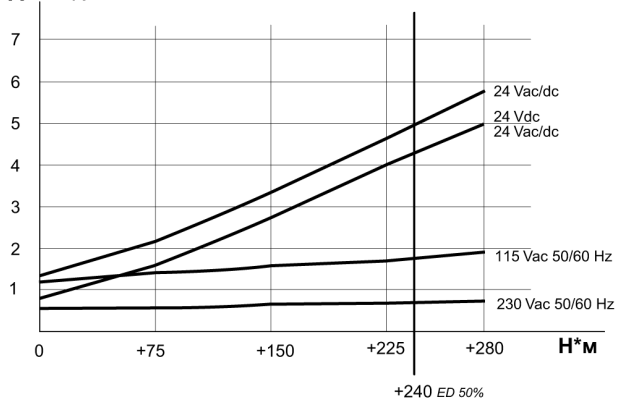
ДІАГРАМИ EA00130



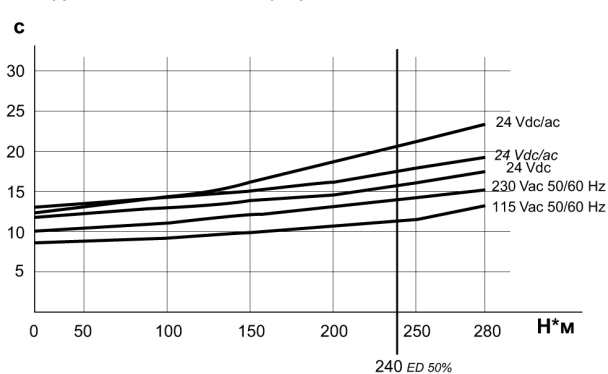
ДІАГРАМИ

ДІАГРАМИ EA0240

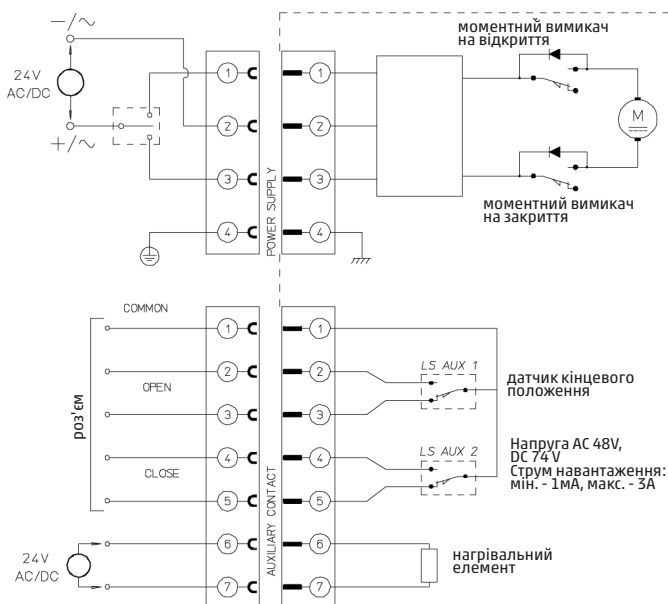
А крутний момент / споживання



Б крутний момент / час повороту на 90°

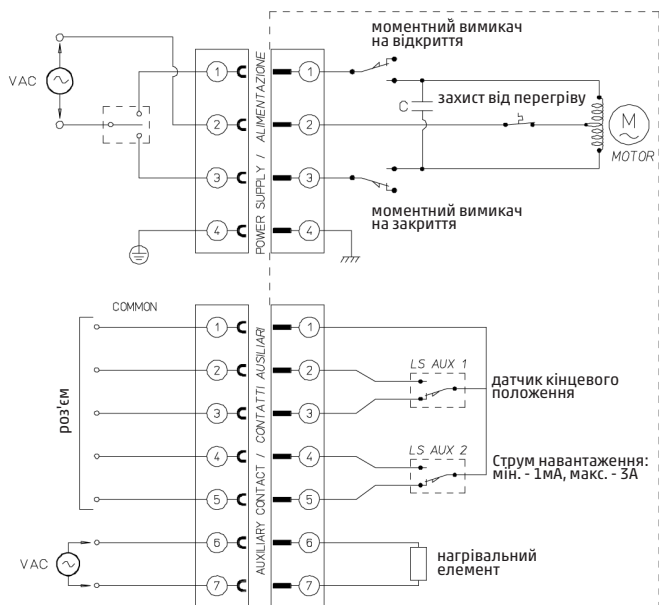


ПРИВОДИ ЕЛЕКТРИЧНІ ПОВОРОТНІ



24 VAC/DC - 24 VDC

Напряга AC 48V,
DC 74V
Струм навантаження:
мін. - 1mA, макс. - 3A



115 - 230 VAC

Струм навантаження:
мін. - 1mA, макс. - 3A