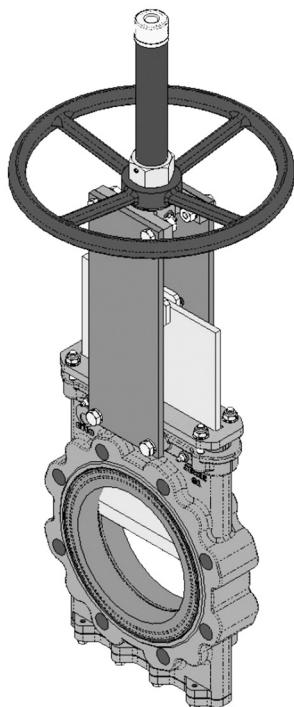


Шиберна засувка, двонаправлена Серії GL



ОБЛАСТІ ЗАСТОСУВАННЯ

- » Гірничодобувна промисловість
- » Електростанції
- » Теплоелектростанції
- » Очищення стічних вод
- » Підприємства енергетичного сектора
- » Хімічна промисловість

Дана засувка призначена для роботи в гірничодобувній промисловості, на лініях для транспортування рідин з суспензією твердих частинок, наприклад, води зі вмістом бруду, каміння та інше.

Крім того, засувка може застосовуватися для абразивних рідких продуктів, які використовуються в хімічній промисловості, і в системах стічних вод.

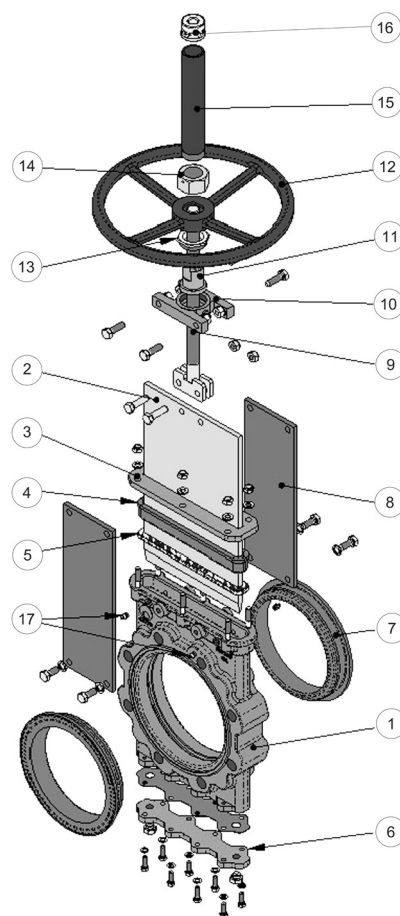
ОСНОВНІ ХАРАКТЕРИСТИКИ

Розміри	від DN50 до DN1400 (за індивідуальним замовленням розміри можуть бути збільшені)						
Робочий тиск	<table border="0"> <tr> <td></td> <td>Макс. роб. тиск</td> </tr> <tr> <td>від DN50 до DN600</td> <td>10 кг/см²</td> </tr> <tr> <td>від DN700 до DN1400</td> <td>6 кг/см²</td> </tr> </table> <p>Тиски, вказані в таблиці, можуть використовуватися для обох напрямів засувки</p>		Макс. роб. тиск	від DN50 до DN600	10 кг/см ²	від DN700 до DN1400	6 кг/см ²
	Макс. роб. тиск						
від DN50 до DN600	10 кг/см ²						
від DN700 до DN1400	6 кг/см ²						
Фланці з висвердленими отворами	DIN PN10 і ANSI B16.5 (клас 150)						
Інші фланцеві приєднання	DIN PN 16 Стандарт JIS Австралійський стандарт DIN PN 6 DIN PN25 Британський стандарт						

МАТЕРІАЛИ

ЗАСУВКИ ШИБЕРНІ

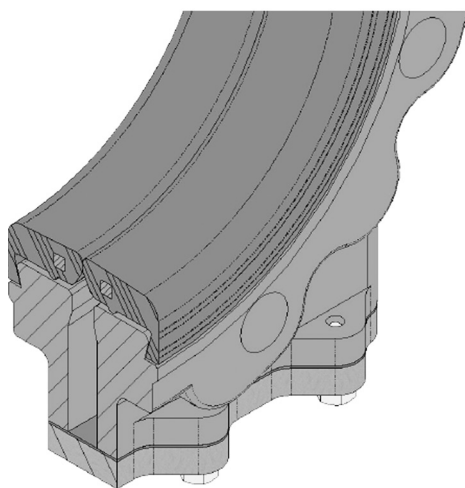
КОМПОНЕНТ	ВИКОНАННЯ З ЧАВУНУ	ВИКОНАННЯ З НЕІРЖАВНОЇ СТАЛІ
1 - Корпус	GJS-500	CF8M
2 - Ніж	AISI304	AISI316
3 - Сальник	сталь	AISI316
4 - Ущільнення набивки	натуральний каучук	
5 - Набивка сальника	промаслена стрічка	
6 - Нижні заглушки	сталь	AISI316
7 - Втулка	натуральний каучук	
8 - Опорні пластини	сталь	сталь
9 - Шток	AISI303	AISI303
10 - Траверса	GJS-500	GJS-500
11 - Гайка штока	бронза	бронза
12 - Маховик	GJS-500	GJS-500
13 - Стопорна гайка	сталь	сталь
14 - Гайка ковпака	цинк 5.6	цинк 5.6
15 - Ковпак	сталь	сталь
16 - Захисна заглушка	пластик	пластик
17 - Змащувальне приладдя (опція)	сталь	сталь



ОПИС КОНСТРУКТИВНИХ ЕЛЕМЕНТІВ 1) СІДЛО: (герметичне)

Сідло засувки GL складається з двох гумових вставок, розташованих симетрично з обох сторін корпусу. Вставки виготовлені з натурального каучуку з металевим армуванням, що допомагає зберегти форму і перешкоджає деформації. Коли засувка знаходиться у відкритому положенні, еластичні властивості вставок дозволяють їм знаходитися в постійному контакті, що перешкоджає скупченню

твердих відкладень між двома частинами корпусу. Засувка GL призначена для абразивних рідких продуктів, тому вставки захищають всю поверхню корпусу, що знаходиться в контакті з абразивним потоком. Для спрощення техобслуговування вставки можуть бути замінені із зовнішнього боку засувки. Сідло складається з двох симетричних частин.



МАТЕРІАЛИ СІДЛА

НАТУРАЛЬНИЙ КАУЧУК

Це стандартна герметична прокладка для заслінок Моделі GL. Може використовуватися в різних додатках при температурах не вище 90°C для абразивних продуктів і забезпечує герметичність на 100%. Області застосування: для рідин загального типу.

EPDM

Рекомендується при температурах не вище 90°C*, забезпечує герметичність на 100%.
Області застосування: вода та кислоти.

НІТРИЛ

Використовується для рідин, які містять жири й мастила, при температурах не вище 90°C*.
Забезпечує герметичність на 100%.

VITON

Використовується для корозійно-активних рідин при високих температурах: до 190°C у робочому режимі й до 210°C при короткочасних навантаженнях. Забезпечує герметичність на 100%.

СІДЛО / ПРОКЛАДКИ		
Матеріал	Макс. температура, °C	Області застосування
Натуральний каучук	90	Загального призначення
EPDM (E)	90*	Вода, кислоти й синтетичні мастила
Нітрил (N)	90*	Вуглеводні, мастила та мастильні матеріали
Viton (V)	200	Вуглеводні та розчинники

ПРИМІТКА: Більш детальна інформація та інші матеріали надаються за запитом.

* EPDM і нітрил: можливий до максимальної температури: 120°C за запитом.

ОПИС КОНСТРУКТИВНИХ ЕЛЕМЕНТІВ 2) НАБИВКА САЛЬНИКА

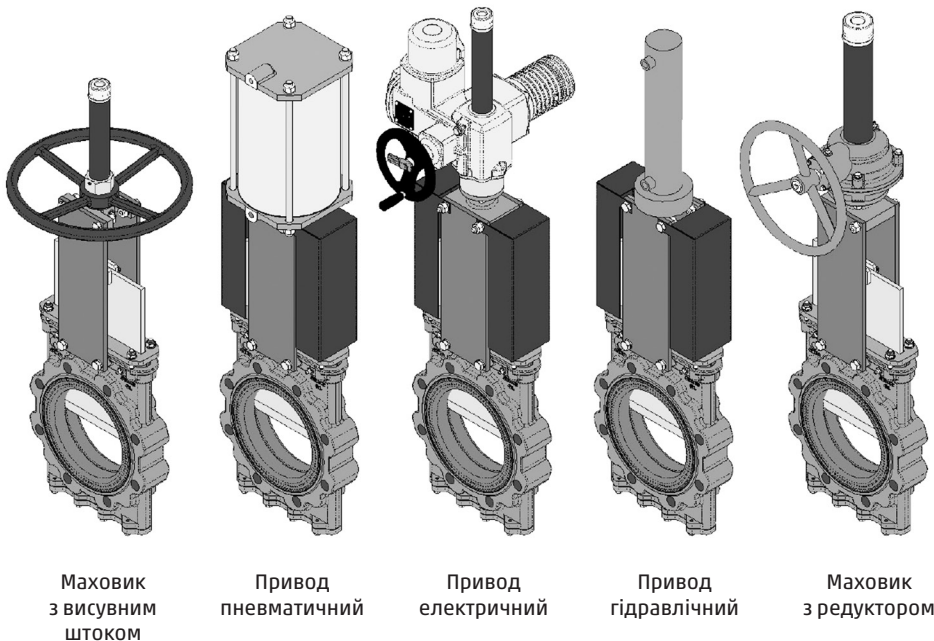
Стандартна набивка складається з спеціального ущільнення з EPDM. Набивка забезпечує герметичність ущільнення між корпусом та ножом, перешкоджаючи будь-яким витокам в атмосферу.

Набивка навіть містить промаслену стрічку, яка полегшує ручне відкриття і закриття засувки. Набивка розміщується в легкодоступному місці й може бути замінена без зняття засувки з трубопроводу.

ОПИС КОНСТРУКТИВНИХ ЕЛЕМЕНТІВ 3) ПРИВОДИ

Типи приводів

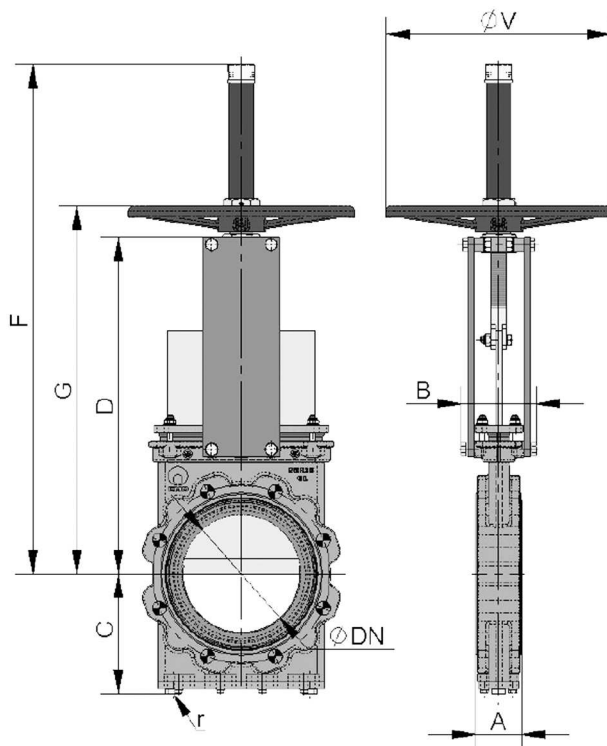
РУЧНІ	АВТОМАТИЧНІ
Маховик з висувним штоком	Електричний привод
Маховик з невисувним штоком	Пневмоциліндр
Маховик з ланцюгом	Гідроциліндр
Важіль	
Редуктор	
Інші (квадратна гайка тощо)	



Маховик з висувним штоком

B = макс. ширина засувки (без привода)

D = макс. висота засувки (без привода)



Опції	- Блокатори - Подовжувачі: колона, труба, пластини тощо - Діаметри, що перевищують вказані в таблиці
Компоненти привода	- Маховик - Шток - Гайка - Захисний ковпак штока
Діаметри	Діаметри від DN50 до DN1000, інші діаметри за запитом Починаючи з діаметра DN350 (включно) привід з редуктором

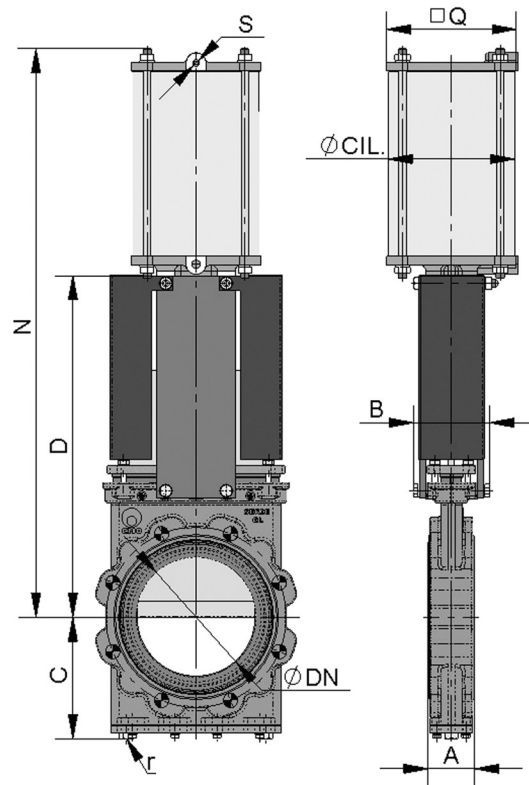
ПРИМІТКА: Заглушки для отвору r необхідно замовляти додатково

РОЗМІРИ										
DN	Робочий тиск	A	B	C	D	G	F	ØV	Вага, кг	г (B.S.P.)
50	10	54	109	106	280	319	449	225	9	1/4"
65	10	54	109	113	306	345	500	225	10	1/4"
80	10	57	109	122	332	372	551	225	11	1/4"
100	10	57	109	136	368	407	587	225	14	1/4"
125	10	64	126	153	421	474	713	325	17	1/4"
150	10	64	126	168	466	519	757	325	20	1/4"
200	10	76	126	199	565	618	957	325	34	3/8"
250	10	76	197	234	626	749	1125	450	50	1/2"
300	10	83	197	272	739	837	1213	450	66	1/2"
350	10	83	350	297	842	942	1342	-	116	1/2"
400	10	96	350	330	933	1033	1483	-	144	3/4"
450	10	96	350	355	1019	1119	1619	-	200	3/4"
500	10	121	380	391	1156	1256	1806	-	231	3/4"
600	10	121	400	461	1338	1438	2088	-	323	1"
700	6	182	400	534	1425	1525	2440	-	-	1"
750	6	188	400	559	1520	1620	2555	-	-	1"
800	6	206	400	584	1615	1715	2665	-	-	1"
900	6	225	400	649	1823	1923	2823	-	-	1"
1000	6	240	440	699	1992	2092	3192	-	-	1"

Пневматичний циліндр двосторонньої дії

B = макс. ширина засувки (без привода)

D = макс. висота засувки (без привода)



- » Для заслінок діаметром від DN50 до DN200 гільза та кришки циліндра виготовляються з алюмінію, шток циліндра - зі сталі AISI304, поршень - зі сталі з еластичним покриттям, а торіодальні ущільнення - з нітрилу.
- » Для заслінок діаметром більше DN200 кришки циліндра виготовляються з чавуну з кулястим графітом або вуглецевої сталі.
- » За запитом привод може бути виготовлений повністю з вуглецевої сталі, особливо для установок, які працюють в агресивних середовищах.
- » Діаметри від DN50 до DN700, інші діаметри за запитом.

ПРИМІТКА: Заглушки для отвору r необхідно замовляти додатково

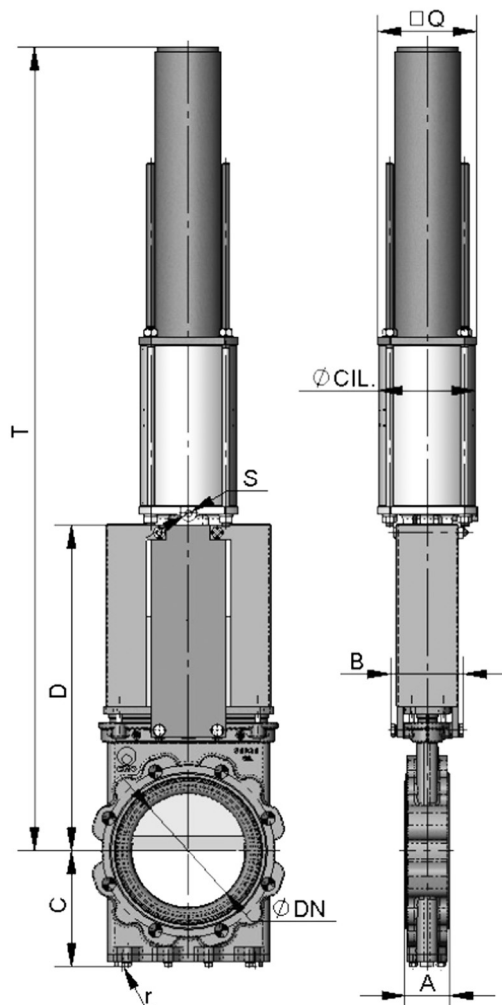
РОЗМІРИ												
DN	Робочий тиск	A	B	C	D	N	Q	Ø цил.	Ø стержня	S (BSP)	Вага, кг	г (B.S.P.)
50	10	54	109	106	280	475	90	80	20	1/4"	9	1/4"
65	10	54	109	113	306	515	90	80	20	1/4"	10	1/4"
80	10	57	109	122	332	555	110	100	20	1/4"	11	1/4"
100	10	57	109	136	368	620	135	125	25	1/4"	14	1/4"
125	10	64	126	153	421	700	170	160	30	1/4"	20	1/4"
150	10	64	126	168	466	775	170	160	30	1/4"	26	1/4"
200	10	76	126	199	565	940	215	200	30	3/8"	48	3/8"
250	10	76	197	234	626	1140	270	250	40	3/8"	69	1/2"
300	10	83	197	272	739	1290	382	300	45	1/2"	83	1/2"
350	10	83	350	297	842	1485	444	350	45	1/2"	159	1/2"
400	10	96	350	330	933	1650	508	400	50	1/2"	188	3/4"
450	10	96	350	355	1019	1805	552	450	50	3/4"	274	3/4"
500	10	121	380	391	1156	2000	612	500	50	3/4"	318	3/4"
600	10	121	400	461	1338	2200	772	585	60	1"	425	1"
700	6	182	400	534	1425	2385	772	635	60	1"	-	1"

Пневматичний циліндр односторонньої дії

B = макс. ширина засувки (без привода)

D = макс. висота засувки (без привода)

ЗАСУВКИ ШИБЕРНІ

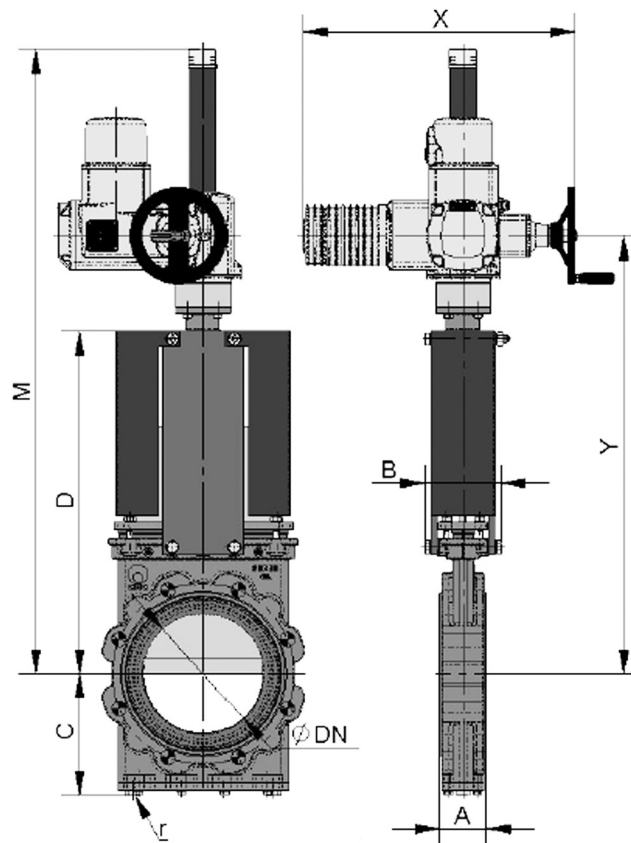


- » Гільза циліндра виготовляється з алюмінію, кришки - з чавуну з кулястим графітом, шток циліндра - зі сталі AISI304, поршень - зі сталі з еластомірним покриттям, тороїдальні ущільнення - з нітрилу, а пружина - зі сталі.
- » Конструкція привода має пружину для заслінок діаметром до DN200. Для заслінок більшого діаметра привід складається з циліндра двосторонньої дії і балона зі стисненим повітрям. Запас повітря в балоні необхідний для створення кінцевого поштовху при відмові системи.
- » Діаметри від DN50 до DN200, інші діаметри за запитом.

ПРИМІТКА: Заглушки для отвору г необхідно замовляти додатково

РОЗМІРИ												
DN	Робочий тиск	A	B	C	D	T	Q	Ø цил.	Ø стержня	S (BSP)	г (B.S.P.)	
50	10	54	109	106	280	752	110	125	25	1/4"	1/4"	
65	10	54	109	113	306	794	110	125	25	1/4"	1/4"	
80	10	57	109	122	332	836	135	125	25	1/4"	1/4"	
100	10	57	109	136	368	906	170	160	30	1/4"	1/4"	
125	10	64	126	153	421	986	215	200	30	3/8"	1/4"	
150	10	64	126	168	466	1056	215	200	30	3/8"	1/4"	
200	10	76	126	199	565	1439	270	250	40	3/8"	3/8"	

Електричний привод



Компоненти	- Електродвигун - Шток - Траверса
Опції	- Різні типи і марки - Невисувний шток
Фланцеві присіднання	ISO 5210 / DIN 3338
Діаметри	від DN50 до DN1400, інші діаметри за запитом Починаючи з діаметра DN350 (включно) двигун комплектується редуктором

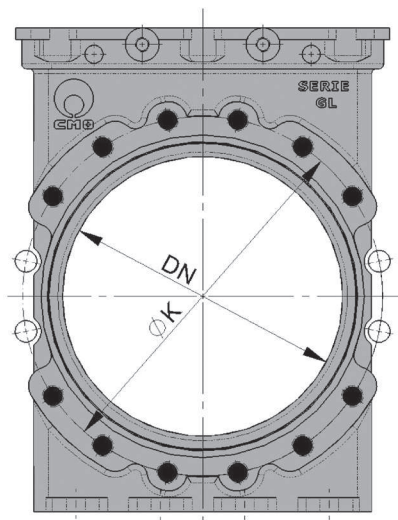
ПРИМІТКА: Заглушки для отвору r необхідно замовляти додатково

РОЗМІРИ									
DN	Робочий тиск	A	B	C	D	M	X	Y	r (B.S.P.)
50	10	54	109	106	280	631	451	418	1/4"
65	10	54	109	113	306	683	451	470	1/4"
80	10	57	109	122	332	719	451	506	1/4"
100	10	57	109	136	368	775	451	559	1/4"
125	10	64	126	153	421	819	451	604	1/4"
150	10	64	126	168	466	1028	451	703	1/4"
200	10	76	126	199	565	1116	474	766	3/8"
250	10	76	197	234	626	1274	474	879	1/2"
300	10	83	197	272	739	1377	631	1007	1/2"
350	10	83	350	297	842	1570	631	1098	1/2"
400	10	96	350	330	933	1661	631	1184	3/4"
450	10	96	350	355	1019	1903	631	1321	3/4"
500	10	121	380	391	1156	2185	701	1523	3/4"
600	10	121	400	461	1338	2203	631	1515	1"
700	6	182	400	534	1425	2428	631	1631	1"
750	6	188	400	559	1520	2575	631	1727	1"
800	6	206	400	584	1615	2723	631	1821	1"
900	6	225	400	649	1823	3083	631	2196	1"
1000	6	240	440	699	1992	3345	631	2295	1"
1100	6	240	440	730	2217	3670	631	2520	1 1/2"
1200	6	254	480	775	2351	3904	631	2654	1 1/2"
1300	6	254	480	805	2882	4550	631	3208	1 1/2"
1400	6	279	520	875	3250	5018	631	3576	1 1/2"

ІНФОРМАЦІЯ ПРО РОЗМІРИ ФЛАНЦЕВИХ ПРИЄДНАНЬ

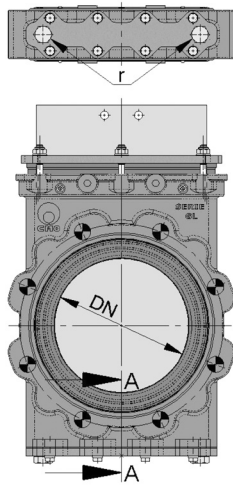
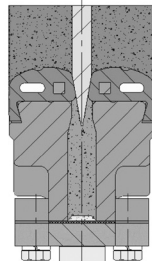
EN 1092-2 PN10

ЗАСУВКИ ШИБЕРНІ

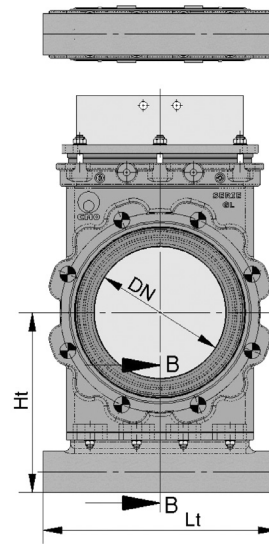


- Ненаскрізні різьбові отвори
- Наскрізні різьбові отвори

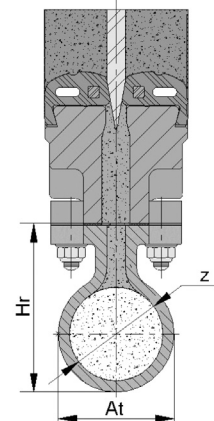
РОЗМІРИ						
DN	Робочий тиск	●	○	Метрика	P	ØK
50	10	4	-	M 16	14	125
65	10	4	-	M 16	14	145
80	10	8	-	M 16	14	160
100	10	8	-	M 16	14	180
125	10	8	-	M 16	15	210
150	10	8	-	M 20	15	240
200	10	8	-	M 20	17	295
250	10	12	-	M 20	17	350
300	10	12	-	M 20	20	400
350	10	12	4	M 20	21	460
400	10	12	4	M 24	23	515
450	10	16	4	M 24	24	565
500	10	16	4	M 24	25	620
600	10	16	4	M 27	26	725
700	6	20	4	M 27	26	840
750	6	20	4	M 30	26	900
800	6	20	4	M 30	26	950
900	6	24	4	M 30	26	1050
1000	6	24	4	M 33	27	1160
1100	6	28	4	M 33	27	1270
1200	6	28	4	M 36	29	1380
1300	6	28	4	M 36	29	1490
1400	6	24	12	M 39	30	1590

СТАНДАРТНЕ
ВИКОНАННЯ

СЕКЦІЯ А-А



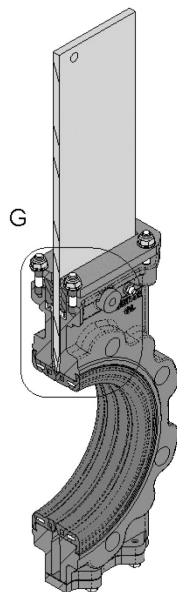
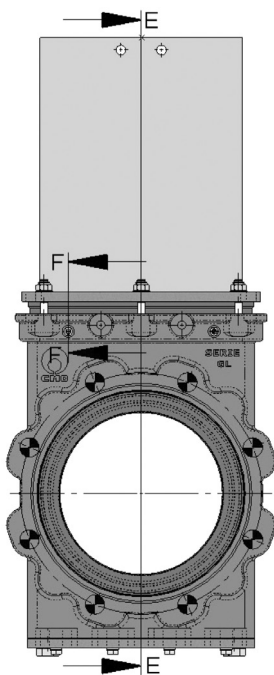
ОПЦІЯ 1



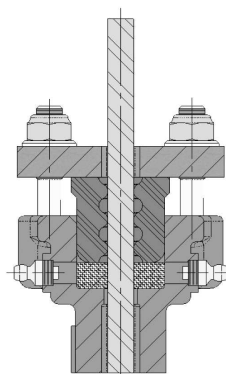
СЕКЦІЯ В-В

DN	r (B.S.P.)
50	1/4"
65	1/4"
80	1/4"
100	1/4"
125	1/4"
150	1/4"
200	3/8"
250	1/2"
300	1/2"
350	1/2"
400	3/4"
450	3/4"
500	3/4"
600	1"

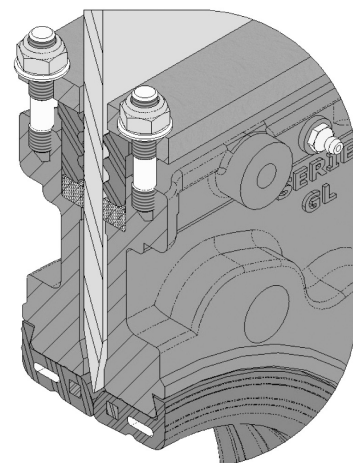
DN	Ht	Lt	At	Hr	z (B.S.P.)
50	158	185	42	68	1"
65	168	200	42	68	1"
80	174	220	42	68	1"
100	188	240	42	68	1"
125	208	265	42	73	1"
150	223	290	42	73	1"
200	272	350	62	93	1 3/4"
250	310	400	62	98	1 3/4"
300	348	450	62	98	1 3/4"
350	373	520	62	98	1 3/4"
400	403	560	62	98	1 3/4"
450	428	610	62	98	1 3/4"
500	472	690	70	107	2"
600	542	790	70	107	2"



СЕКЦІЯ Е-Е



СЕКЦІЯ F-F



ДЕТАЛЬ G