

Коалесцентні фільтри Серія MC

Приєднання G1/4, G3/8 і G1/2
Металевий стакан з байонетним кріпленням
Модульний тип



» Якість повітря за стандартом:
ISO 8573-1:2010 [1:8:1]

Доступні коалесцентні фільтри Серії MC з приєднаннями G1/4, G3/8 і G1/2. Стакани цих фільтрів зроблені з металу з віконцями з прозорого пластика і мають конденсатовідвідник, що працює в ручному / напівавтоматичному режимі. Крім того, також можливе замовлення фільтрів з автоматичними конденсатовідвідником.

Принцип дії коалесцентних фільтрів заснований на ефекті коалесценції - злиття дрібних крапель вологи на спеціальному матеріалі фільтруючого елемента. Коалесцентні фільтри об'єднують в собі переваги фільтрів тонкого очищення і систем видалення вологи. Вони надійно відсівають частинки розмірів від 0,01 мкм, а використання при фільтрації ефекту коалесценції дозволяє практично повністю позбавитися від вологи в лініях навіть при істотних коливаннях витрат.

Примітка: фільтр повинен встановлюватися в систему після фільтрів зі ступенем очищення 25 і 5 мкм.

ОСНОВНІ ХАРАКТЕРИСТИКИ

Конструкція	модульна з коалесцентним фільтруючим елементом		
Матеріали	алюмінієвий сплав, NBR, технополімер		
Приєднання	G1/4	G3/8	G1/2
Максимальний об'єм конденсату	см ³	28	78
Вага	кг	0,342	0,718
Кріплення	вертикально в магістралі або до стіни		
Робоча температура	-5°C ÷ 50°C при 10 бар (при негативних температурах використовувати осушене повітря)		
Фільтруючий елемент	0,01 мкм		
Скидання конденсату	ручний / напівавтоматичний (стандарт)		
Покриття	емаль		
Якість повітря за стандартом ISO 8573-1:2010	ISO 8573-1:2010 [1:8:1] - 0,01 мкм. Рекомендується попередня фільтрація повітря до класу ISO 8573-1:2010 [6:8:4]		
Робочий тиск	при ручному / напівавтоматичному і захисному виконанні механізму скидання конденсату -0,3 ÷ 16 бар, при скиданні конденсату за умови перепаду тиску -0,3 ÷ 10 бар, при автоматичному скиданні -1,5 ÷ 12 бар (для G3/8 і G1/2)		
Номінальні витрати	див. графік		

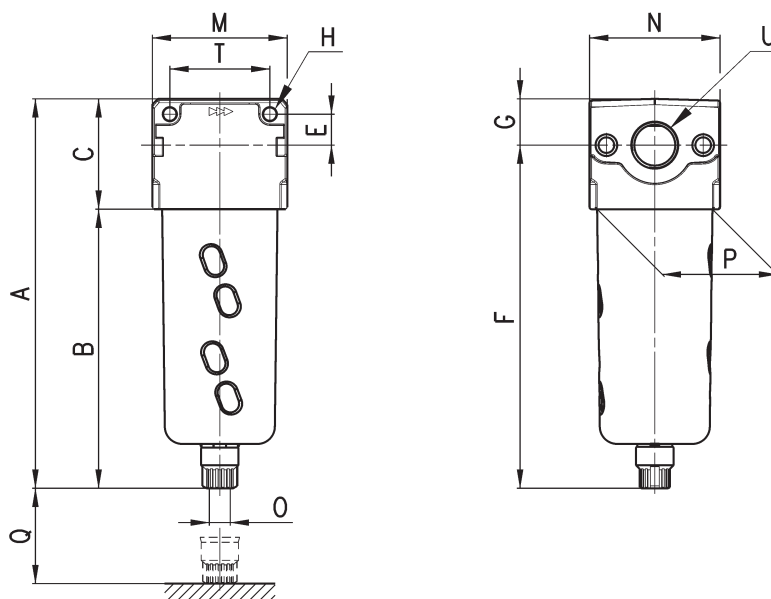
КОДУВАННЯ

MC	2	02	-	F	B	0
-----------	----------	-----------	----------	----------	----------	----------

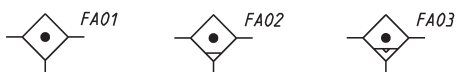
MC	СЕРІЯ
2	РОЗМІРИ: 1 = G1/4 2 = G3/8, G1/2
02	ПРИЄДНАННЯ: 04 = G1/4 38 = G3/8 02 = G1/2
F	F = ФІЛЬТР
B	ФІЛЬТРУЮЧИЙ ЕЛЕМЕНТ: B = 0,01 мкм
0	СКИДАННЯ КОНДЕНСАТУ: 0 = ручний / напівавтоматичний (стандарт) 3 = автоматичний (тільки для G3/8 і G1/2) 4 = за умови перепаду тиску (тільки для G1/4) 5 = за умови перепаду тиску, захисне виконання 8 = приєднання 1/8, ДУ 3 мм Види конденсатовідвідників див. розділ 7.10

КОАЛЕСЦЕНТНІ ФІЛЬТРИ СЕРІЯ MC

Коалесцентні фільтри Серія MC

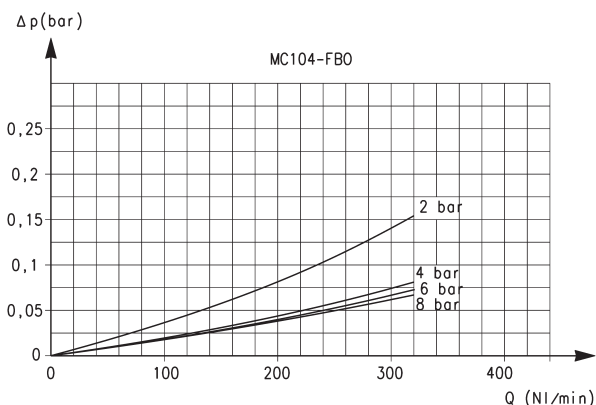


FA01 = фільтр без механізму скидання, різьбове приєднання
FA02 = фільтр з ручним / напівавтоматичним скиданням
FA03 = фільтр з автоматичним скиданням



РОЗМІРИ														
Мод.	A	B	C	E	F	G	H	M	N	O	P	Q	T	U
MC104-FB0	143	102	41	11	126,5	16,5	4,5	45	45	G1/8	37	54	35	G1/4
MC238-FB0	184	133	51	14	163	21	5,5	62	60	G1/8	53	73	46	G3/8
MC202-FB0	184	133	51	14	163	21	5,5	62	60	G1/8	53	73	46	G1/2

ГРАФІКИ ВИТРАТ

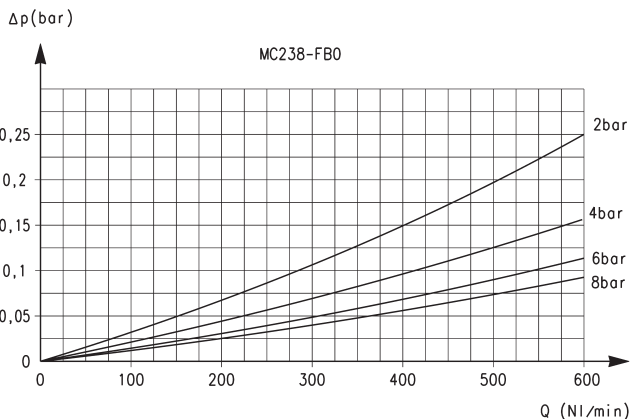


Для Мод. MC104-FB0

 Δp = Зниження тиску

Q = Витрати

Для забезпечення зазначеного ступеня фільтрації витрати не повинні перевищувати значення, вказані на графіку. При більших витратах фільтр зберігає працездатність, але ступінь фільтрації при цьому не гарантується.



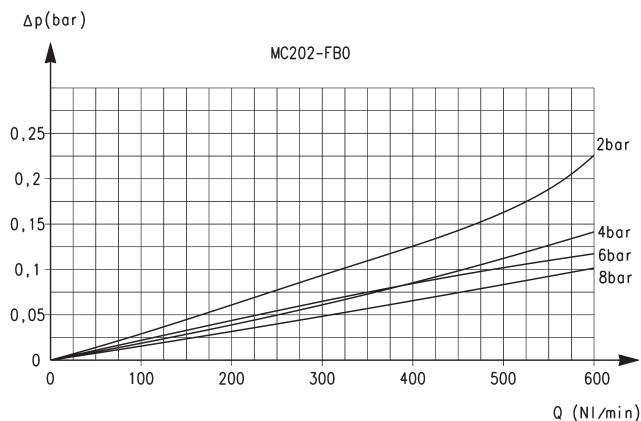
Для Мод. MC238-FB0

 Δp = Зниження тиску

Q = Витрати

Для забезпечення зазначеного ступеня фільтрації витрати не повинні перевищувати значення, вказані на графіку. При більших витратах фільтр зберігає працездатність, але ступінь фільтрації при цьому не гарантується.

ГРАФІКИ ВИТРАТ



Для Мод. MC202-FB0

 Δp = Зниження тиску

Q = Витрати

Для забезпечення зазначеного ступеня фільтрації витрати не повинні перевищувати значення, вказані на графіку. При більших витратах фільтр зберігає працездатність, але ступінь фільтрації при цьому не гарантується.