

Регулятори тиску батарейної збірки Серія MC

Приєднання G1/4
Модульний тип



- » Мінімальне падіння тиску при збільшенні витрат, які споживаються
- » Ручка з фіксацією
- » Зі скиданням або без скидання надлишкового тиску

Регулятори тиску батарейної збірки Серії MC використовують в разі необхідності отримання різних робочих тисків в пневматичній системі.

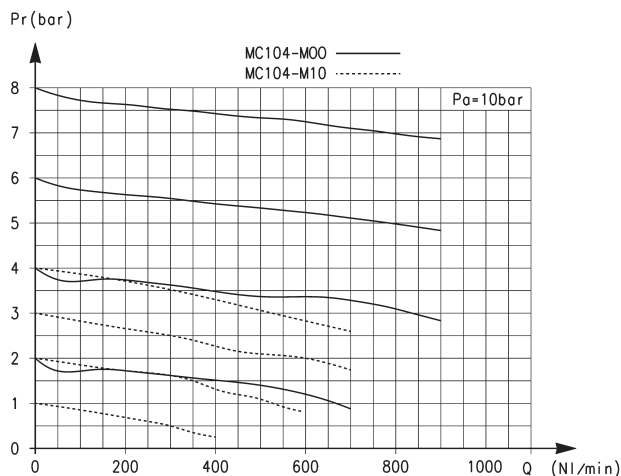
ОСНОВНІ ХАРАКТЕРИСТИКИ

Конструкція	модульна, компактна, мембранного типу
Матеріали	сплав ЦАМ, NBR, технополімер
Приєднання	G1/4
Вага	0,320 кг
Приєднання для манометра	G1/8
Кріплення	у будь-якому положенні
Робоча температура	-5°C ÷ 50°C (при негативних температурах використовувати осушене повітря)
Покриття	емаль
Тиск на вході	0 ÷ 16 бар
Тиск на виході	0,5 ÷ 10 бар або 0 ÷ 4 бар
Номінальні витрати	див. графік
Скидання тиску на виході	стандарт

КОДУВАННЯ

МС	1	04	-	М	0	0	2	-	■	-	●
----	---	----	---	---	---	---	---	---	---	---	---

МС	СЕРІЯ
1	РОЗМІР: 1 = G1/4
04	ПРИЄДНАННЯ: 04 = G1/4
М	РЕГУЛЯТОР БАТАРЕЙНОЇ ЗБІРКИ
0	РОБОЧИЙ ТИСК: 0 = 0,5 ÷ 10 бар (стандарт) 1 = 0 ÷ 4 бар 2 = 0,5 ÷ 2 бар 7 = 0,5 ÷ 7 бар T = калібрована версія* B = заблокована версія*
0	КОНСТРУКЦІЯ: 0 = зі скиданням тиску (стандарт) 1 = без скидання тиску 5 = прецизійне регулювання
2	НАЯВНІСТЬ МАНОМЕТРА**: = без манометра (стандарт) 1 = з манометром зі шкалою 0 ÷ 2,5 бар, для робочого тиску 0 ÷ 2 бар 2 = з манометром зі шкалою 0 ÷ 6 бар, для робочого тиску 0 ÷ 4 бар 3 = з манометром зі шкалою 0 ÷ 10 бар, для робочого тиску 0,5 ÷ 7 бар 4 = з манометром зі шкалою 0 ÷ 12 бар, для робочого тиску 0,5 ÷ 10 бар
<p>* ПРИМІТКА: Калібрована версія: в цьому регуляторі обмежується верхня межа регулювання до необхідного значення. Заблокована версія: в цьому регуляторі попередньо налаштовується і фіксується необхідний тиск на виході. Необхідні значення повинні бути надані клієнтом (актуально для замовлення великої серії виробів). ЯКЩО РЕГУЛЯТОР ПОСТАВЛЯЄТЬСЯ У ВЕРСІЇ «КАЛІБРОВАННИЙ» (Т) АБО «ЗАБЛОКОВАННИЙ» (В), в кінці коду ДОДАВАТИ ВХІДНИЙ ТИСК «■» І ВИХІДНИЙ ТИСК «●»</p> <p>ВХІДНИЙ ТИСК: ■ = вкажіть значення тиску ЖИВЛЕННЯ</p> <p>ВИХІДНИЙ ТИСК: ● = Для заблокованої версії вкажіть значення тиску НА ВИХОДІ для регулятора. Для каліброваної версії вкажіть максимальне значення тиску, що РЕГУЛЮЄТЬСЯ. Приклад регулятора «КАЛІБРОВАННИЙ» з вхідним тиском = 6,3 бар і вихідним тиском = 4,5 бар. Повне КОДУВАННЯ ВИРОБУ: МС104-RT03-6.3-4.5</p> <p>** манометри поставляються окремо для розміру 1 манометри Мод. M043-P.. для розміру 2 манометри Мод. M053-P..</p>	

ГРАФІКИ ВИТРАТ


Для Мод. МС104-М00
 Pa = Тиск на вході (10 бар)
 Pr = Тиск на виході
 Qп = Витрати

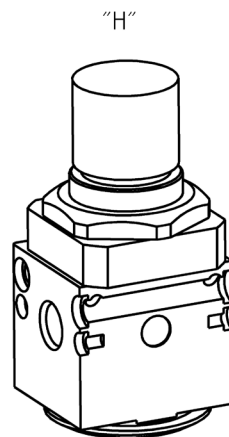
ЗБІРКА

ПРИКЛАД КОРПУСУ ТИПУ "Н"

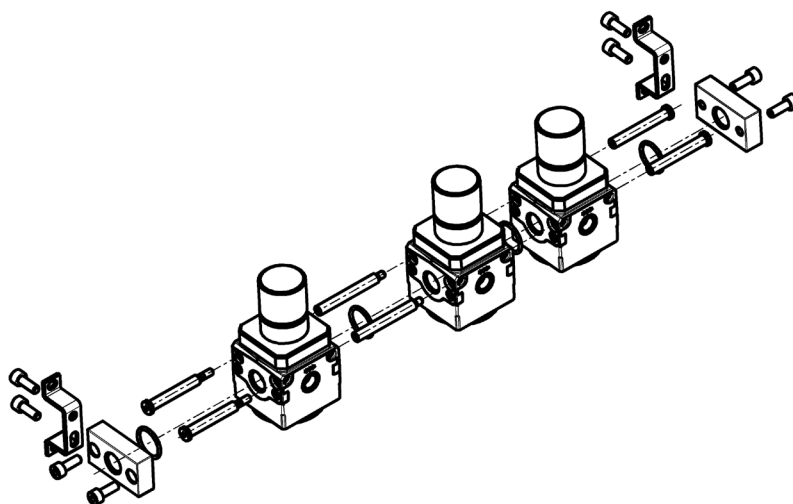
З наскрізними отворами (для збірки регуляторів в блок)

ПРИМІТКА:

Регулятори батарейної збірки, які зібрані у блок, можуть використовуватися у групі пристроїв підготовки повітря. У цьому разі, зібрані регулятори вважаються однією конструкцією типу "М"



Комплекти для збірки

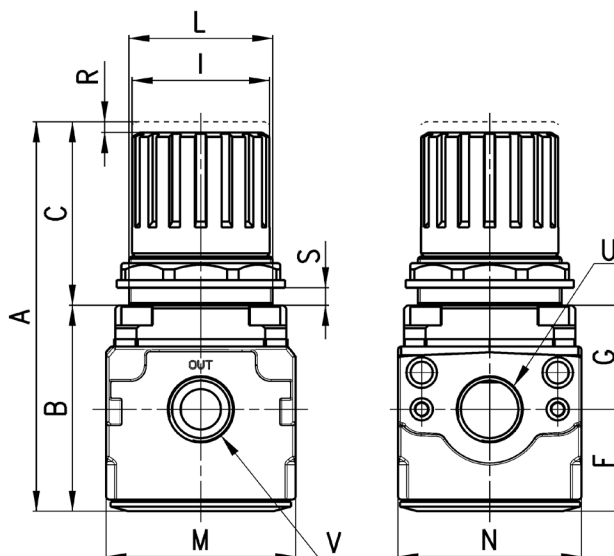


ТАБЛИЦЯ ВИБОРУ СТЯЖНИХ МОНТАЖНИХ ЕЛЕМЕНТІВ

Кількість регуляторів	Варіант збірки	
	Без фланця	З фланцем
1	-	A + B
2	F	F + A + B
3	F + C	F + C + A + B
4	F + C + C	F + C + C + A + B
5	F + C + C + C	F + C + C + C + A + B
6	F + C + C + C + C	F + C + C + C + C + A + B

Мод.	Опис	У комплект входять:
MC104-FL	Комплект А	1 правий фланець; 1 лівий фланець; 4 гвинта + 2 ущільнюючих кільця
MC104-ST	Комплект В	2 скоби + 4 гвинта
MC1-TMF	Комплект С	2 шпильки з зовнішньою / внутрішньою різьбами 1 ущільнююче кільце
MC1-VMF	Комплект F	2 шпильки з зовнішньою різьбою 2 шпильки з внутрішньою різьбою 1 ущільнююче кільце

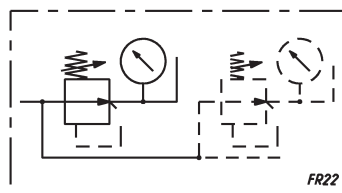
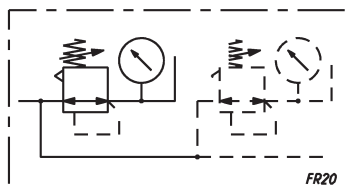
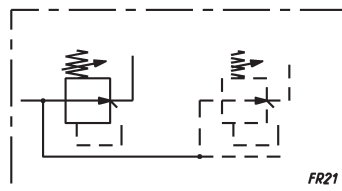
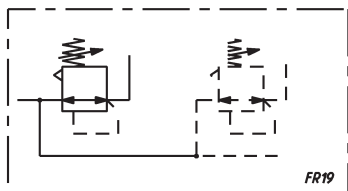
Регулятори тиску батарейної збірки Серія МС



РОЗМІРИ

Мод.	A	B	C	F	G	I	L	M	N	R	S	U	V
MS104-M00	94	55	39	28	28	28	30x1,5	45	45	3	0 ÷ 6	G1/4	G1/8

ПНЕВМАТИЧНІ СИМВОЛИ



FR19 = регулятор батарейної збірки зі скиданням тиску
FR20 = регулятор батарейної збірки зі скиданням тиску і манометром

FR21 = регулятор батарейної збірки без скидання тиску
FR22 = регулятор батарейної збірки без скидання тиску, з манометром