

# Фільтри з активованим вугіллям Серія MC

Новинка

Приєднання: G1/4, G3/8, G1/2

Модульний тип

Металевий стакан з байонетним кріпленням



- » Видалення із стисненого повітря компонентів мастила, рідини та газу
- » Якість повітря за стандартом ISO 8573-1:2010 [1:7:1]

Доступні фільтри Серії MC з приєднаннями G1/4, G3/8 і G1/2. Стакани цих фільтрів зроблені з металу з віконцями з прозорого пластика.

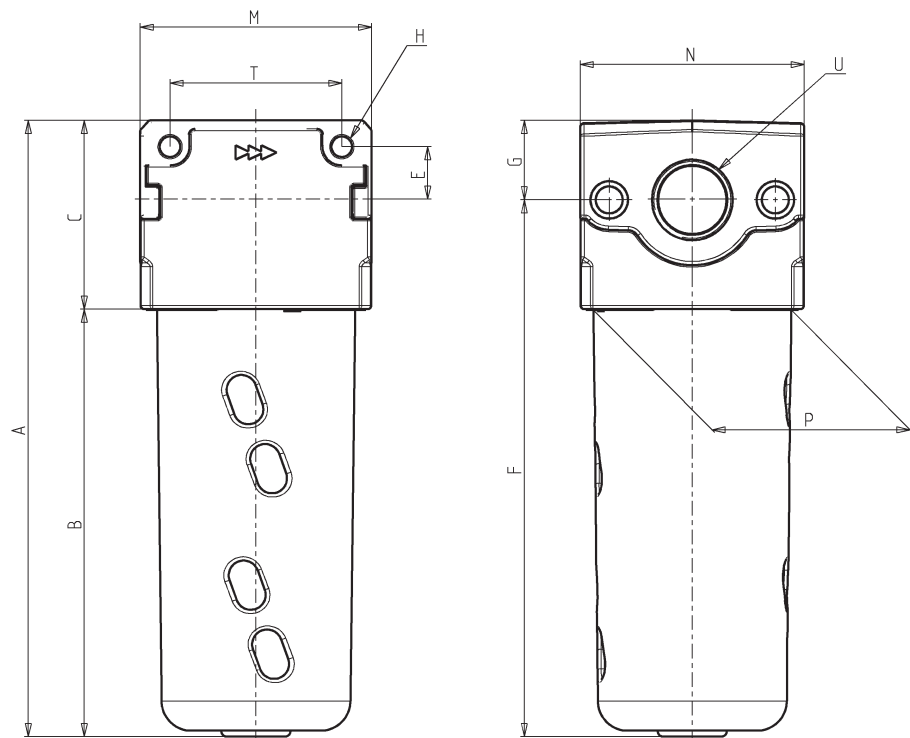
## ОСНОВНІ ХАРАКТЕРИСТИКИ

Конструкція	модульна, компактна, фільтруючий елемент з активованим вугіллям			
Матеріали	алюмінієвий сплав, NBR, технополімер, активоване вугілля			
Приєднання	G1/4	G3/8	G1/2	
Вага	кг	0,342	0,718	0,688
Орієнтація	вертикально, стаканом донизу			
Робоча температура	10°C ÷ 40°C (t макс. = 60°C)			
Якість повітря за стандартом ISO 8573-1:2010	ISO 8573-1:2010 [1:7:1]			
Скидання конденсату	відсутнє			
Кріплення	в магістралі або пристінний монтаж за допомогою кріпильних отворів або додаткових кронштейнів			
Робочий тиск	0,3 ÷ 16 бар			
Номінальні витрати	див. ВИТРАТНІ ХАРАКТЕРИСТИКИ на наступних сторінках			
Фільтруючий елемент	активоване вугілля			
Залишковий вміст мастила	< 0,003 мг/м <sup>3</sup>			
Робоче середовище	стиснене повітря			
Попередня фільтрація	рекомендується використовувати попередню фільтрацію, що забезпечує залишковий вміст мастила у повітрі не більше 0,01 мг/м <sup>3</sup>			

## КОДУВАННЯ

<b>MC</b>	<b>2</b>	<b>02</b>	<b>-</b>	<b>F</b>	<b>CA</b>
<b>MC</b>	СЕРІЯ				
<b>2</b>	РОЗМІРИ: 1 = G1/4 2 = G3/8 - G1/2				
<b>02</b>	ПРИЄДНАННЯ: 04 = G1/4 38 = G3/8 02 = G1/2				
<b>F</b>	ФІЛЬТР				
<b>CA</b>	CA = активоване вугілля				

## Фільтри з активованим вугіллям Серія MC



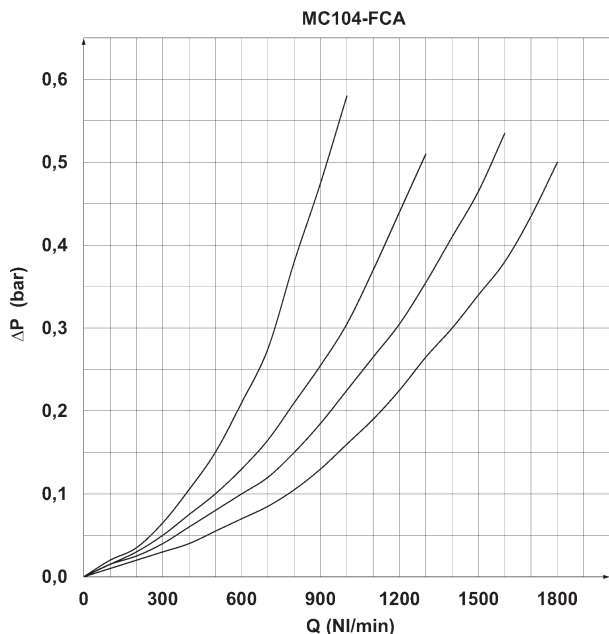
FC01 = фільтр з активованим вугіллям



Мод.	A	B	C	E	F	G	H	M	N	P	T	U
<b>MC104-FCA</b>	124	83	41	11	107,5	16,5	4,5	45	45	37	35	G1/4
<b>MC238-FCA</b>	166	115	51	14	145	21	5,5	62	60	53	46	G3/8
<b>MC202-FCA</b>	166	115	51	14	145	21	5,5	62	60	53	46	G1/2

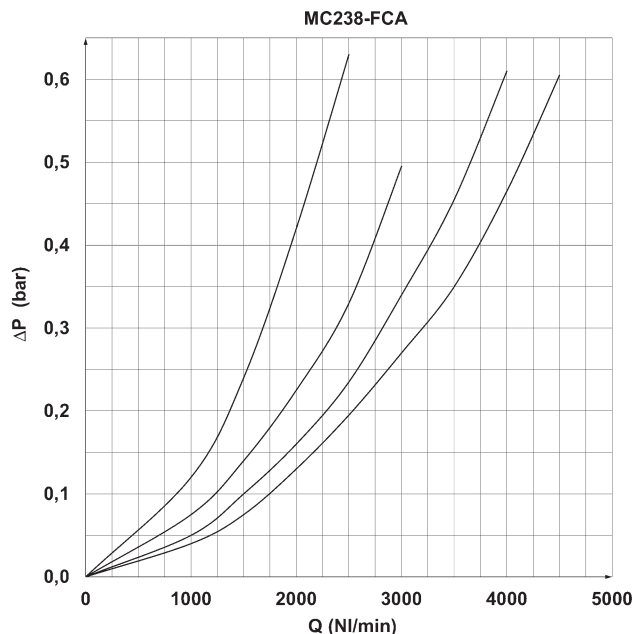
**ГРАФІКИ ВИТРАТ**

ФІЛЬТРИ З АКТИВОВАНИМ ВУГІЛЛЯМ СЕРІЯ MC



ВИТРАТНІ ХАРАКТЕРИСТИКИ ДЛЯ МОДЕЛІ: MC104-FCA  
 $\Delta P$  = Зниження тиску (бар)  
 $Q$  = Витрати (Нл/хв)

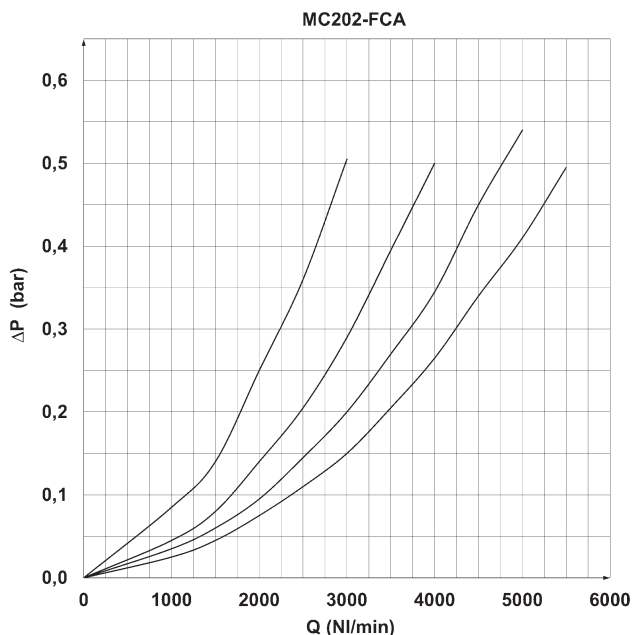
Для забезпечення зазначеного ступеня фільтрації витрати не повинні перевищувати значення, вказані на графіку. При більших витратах фільтр зберігає працездатність, але ступінь фільтрації при цьому не гарантується.



ВИТРАТНІ ХАРАКТЕРИСТИКИ ДЛЯ МОДЕЛІ: MC238-FCA  
 $\Delta P$  = Зниження тиску (бар)  
 $Q$  = Витрати (Нл/хв)

Для забезпечення зазначеного ступеня фільтрації витрати не повинні перевищувати значення, вказані на графіку. При більших витратах фільтр зберігає працездатність, але ступінь фільтрації при цьому не гарантується.

**ГРАФІКИ ВИТРАТ**



ВИТРАТНІ ХАРАКТЕРИСТИКИ ДЛЯ МОДЕЛІ: MC202-FCA  
 $\Delta P$  = Зниження тиску (бар)  
 $Q$  = Витрати (Нл/хв)

Для забезпечення зазначеного ступеня фільтрації витрати не повинні перевищувати значення, вказані на графіку. При більших витратах фільтр зберігає працездатність, але ступінь фільтрації при цьому не гарантується.