

АКСЕСУАРИ ДЛЯ СЕРІЇ MD



Різьбові картриджи



Картриджи з інтегрованим цанговим з'єднанням



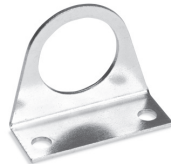
Проміжний з'єднувальний картридж Мод. MD1-C



Гвинти для пристінного монтажу Мод. MD1-D



Монтажний кронштейн Мод. MD1-ST/1



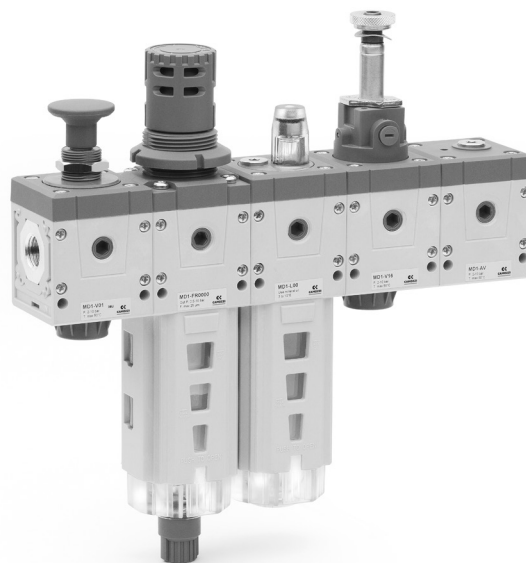
Монтажний кронштейн Мод. C114-ST



Монтажний кронштейн Мод. C114-ST/1



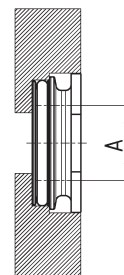
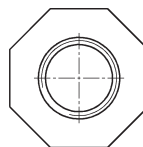
Монтажний кронштейн Мод. C114-ST/2



Різьбові картриджи Мод. MD1-A-...



У комплекті:
2х Картридж нікельований різьбовий
4х Гвинт спеціальний оцинкований Ø4,5 TC/RC

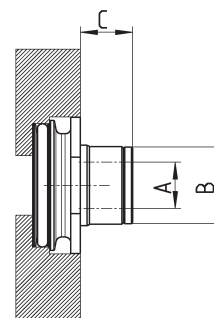


Мод.	A
MD1-A-1/8	G1/8
MD1-A-1/4	G1/4
MD1-A-3/8	G3/8

Картриджи з інтегрованим цанговим з'єднанням Мод. MD1-A-...



У комплекті:
2х Картридж нікельований швидкороз'ємний
4х Гвинт спеціальний оцинкований Ø4,5 TC/RC

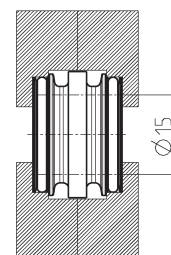
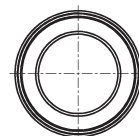


РОЗМІРИ			
Мод.	A	B	C
MD1-A-6	Ø6	12,7	8,5
MD1-A-8	Ø8	14,2	10
MD1-A-10	Ø10	16,5	12,5

Проміжний з'єднувальний картридж Мод. MD1-C



У комплекті:
1х Проміжний з'єднувальний картридж
4х Гвинт спеціальний оцинкований Ø4,5 TC/RC



Мод.	MD1-C
------	--------------

Гвинти для пристінного монтажу Мод. MD1-D

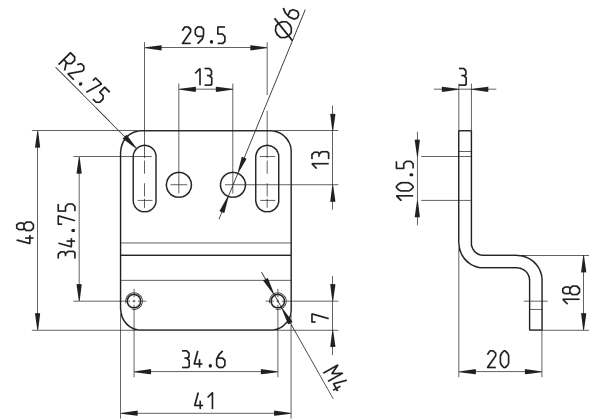
У комплекті:
2х Гвинт оцинкований білий M4x50



Мод.
MD1-D

Монтажний кронштейн Мод. MD1-ST/1

У комплекті:
1х Кронштейн оцинкований
2х Гвинт оцинкований білий M4x50

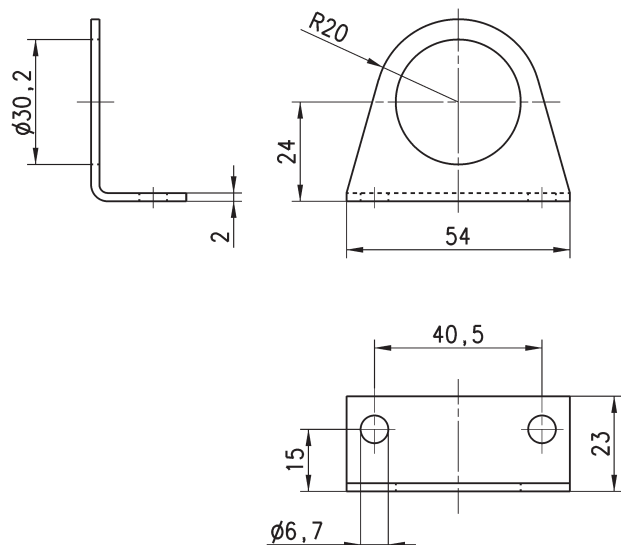
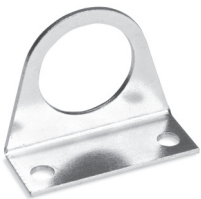


Мод.
MD1-ST/1

Монтажний кронштейн Мод. C114-ST

Монтажний кронштейн для
R (регулятор), D (фільтр-регулятор)
з приєднаннями G1/4, G1/8, G3/8

Матеріал: оцинкована сталь.



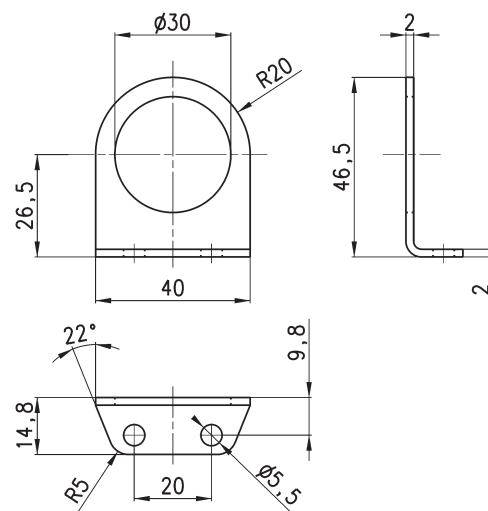
Мод.
C114-ST

Монтажний кронштейн Мод. C114-ST/1



Монтажний кронштейн для R (регулятор), D (фільтр-регулятор) з приєднаннями G1/4, G1/8, G3/8

Матеріал: оцинкована сталь.



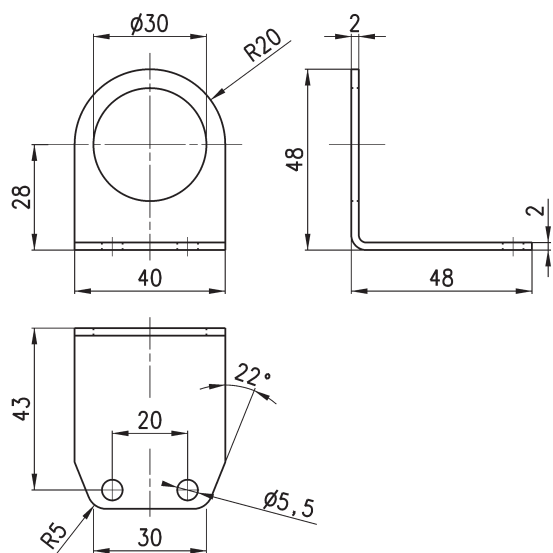
Мод.
C114-ST/1

Монтажний кронштейн Мод. C114-ST/2



Монтажний кронштейн для R (регулятор), D (фільтр-регулятор) з приєднаннями G1/4, G1/8, G3/8

Матеріал: оцинкована сталь.



Мод.
C114-ST/2