

# Клапани безпеки Серія MD

Змінні картриджи для зовнішнього підключення: різьбові (G1/8, G1/4, G3/8);  
або з цанговим затискачем (під трубопровід із зовнішнім діаметром 6, 8 і 10 мм)  
Ручне, електропневматичне і пневматичне керування  
Модульний тип



- » Блокування скидання для ручного клапану за допомогою замка
- » Соленоїди U7/G7 замовляються окремо (див.розділ 2.35)
- » Відсутність або наявність ручного дублювання різних типів для електропневматичного керування
- » Додатковий вихід стисненого повітря з витратними характеристиками, аналогічними стандартному виходу

Клапани безпеки Серії MD мають зменшений розмір і вагу, що робить їх придатними для мобільних пристроїв.

Клапани електробезпеки можуть бути використані з соленоїдами, що мають різну робочу напругу.

Висока продуктивність дозволяє використовуват їх в різних пристроях. Клапани з ручним керування можуть бути встановлені на двері, або стінках шафи керування, або на панелі оператора і зафіксовані за допомогою стопорної гайки.

## ОСНОВНІ ХАРАКТЕРИСТИКИ

Конструкція	модульна, компактна, клапанного типу
Матеріали	див. ТАБЛИЦЮ МАТЕРІАЛІВ (розділ 3.35.02)
Приєднання	змінні картриджи для зовнішнього підключення: різьбові (G1/8, G1/4, G3/8); або з цанговим затискачем (під трубопровід із зовнішнім діаметром 6, 8 і 10 мм)
Орієнтація Кріплення	в лінію на стіні (використовуючи кронштейн) панельний монтаж (тільки для ручного)
Робоча температура	-5°C ÷ 50°C
Робочий тиск	ручний: -0,8 ÷ 10 бар; електропневматичний: 2 ÷ 10 бар; пневматичний або з зовнішнім живленням пілота: -0,8 ÷ 10 бар (пілот 2 ÷ 10 бар)
Номінальні витрати	див. ГРАФІКИ ВИТРАТ (розділ 3.35.03 і 3.35.04)
Витрати на вихлоп при 6 бар і Δр = 1 бар	850 Нл/хв
Якість повітря за стандартом ISO 8573-1:2010	очищене повітря без необхідності маслорозпилення. Потребує встановлення відцентрового фільтру 25 мкм, для забезпечення класу очищення повітря за стандартом ISO 8573-1:2010 [7:8:4].

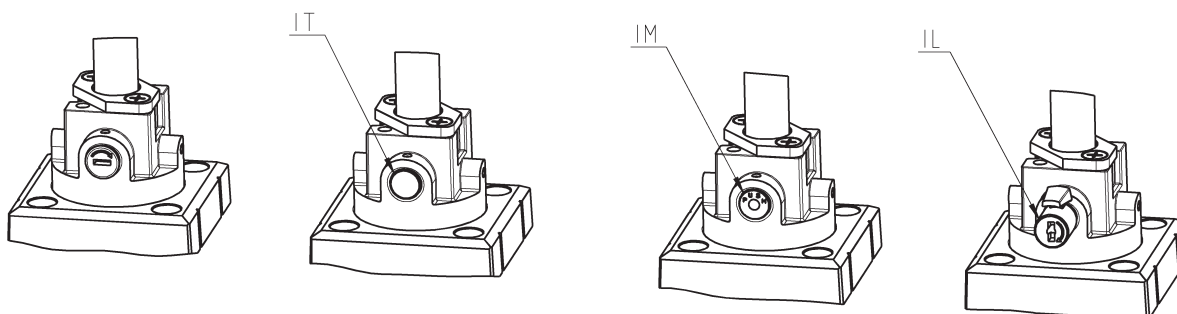
## КОДУВАННЯ

MD	1	-	V	01	-	1/8
----	---	---	---	----	---	-----

<b>MD</b>	СЕРІЯ
<b>1</b>	РОЗМІР: 1 = 42 мм
<b>V</b>	3/2 ЛІН. / ПОЗ. КЛАПАН БЕЗПЕКИ
<b>01</b>	КЕРУВАННЯ: 01 = ручне, з блокуванням 16 = електропневматичне, ручне дублювання поворотом шліцевою викруткою на 90° 16IL = електропневматичне, бістабільне ручне дублювання, важільного типу 16IM = електропневматичне, моностабільне ручне дублювання, натискання на кнопку 16IT = електропневматичне, без ручного дублювання 36 = пневматичне
<b>1/8</b>	ПРИЄДНАННЯ (ВХІД - ВИХІД)*: = без приєднання 1/8 = G1/8 1/4 = G1/4 3/8 = G3/8 6 = під трубопровід Ø6 8 = під трубопровід Ø8 10 = під трубопровід Ø10 * ПРИМІТКА: якщо вхідні та вихідні порти відрізняються, необхідно вказати обидва значення. Приклад: MD1-V01-1/8-1/4

КЛАПАНИ БЕЗПЕКИ СЕРІЯ MD

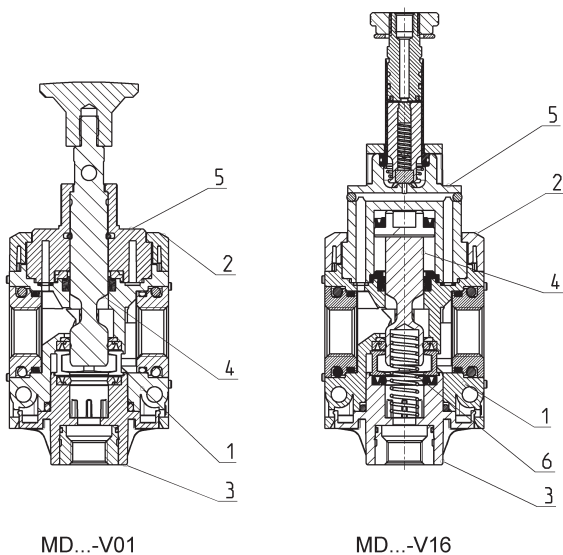
## ТИПИ РУЧНОГО ДУБЛЮВАННЯ



Натиснути і повернути

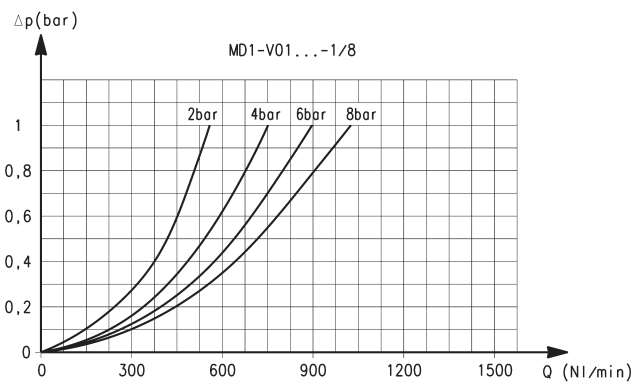
 IT = без ручного дублювання  
 IL = бістабільне ручне дублювання, важільного типу  
 IM = моностабільне ручне дублювання

## Клапан безпеки 3/2 Н.З. Серія MD - МАТЕРІАЛИ



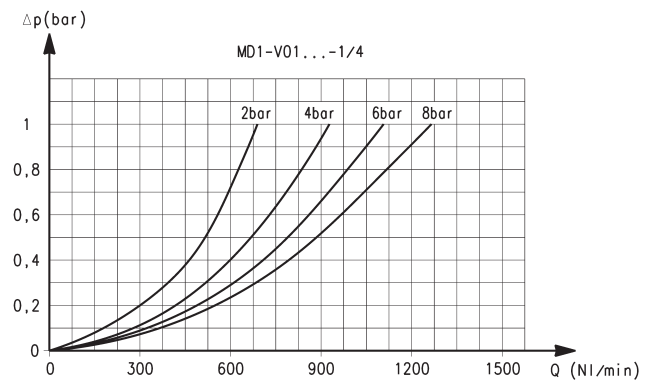
ДЕТАЛЬ	МАТЕРІАЛИ
1 = Корпус	Поліамід
2 = Кришка	Поліамід
3 = Заглушка	Поліамід
4 = Золотник	Анодований алюміній
5 = Корпус пілота	Поліамід
6 = Нижня пружина	Неіржавна сталь
Ущільнення	NBR

### ВИТРАТНІ ХАРАКТЕРИСТИКИ ДЛЯ МОДЕЛЕЙ З РУЧНИМ КЕРУВАННЯМ



Приєднання G1/8

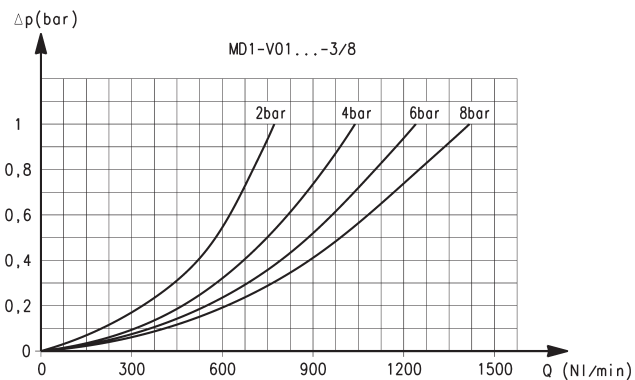
$\Delta p$  = Зниження тиску  
Q = Витрати



Приєднання G1/4

$\Delta p$  = Зниження тиску  
Q = Витрати

### ВИТРАТНІ ХАРАКТЕРИСТИКИ ДЛЯ МОДЕЛЕЙ З РУЧНИМ КЕРУВАННЯМ

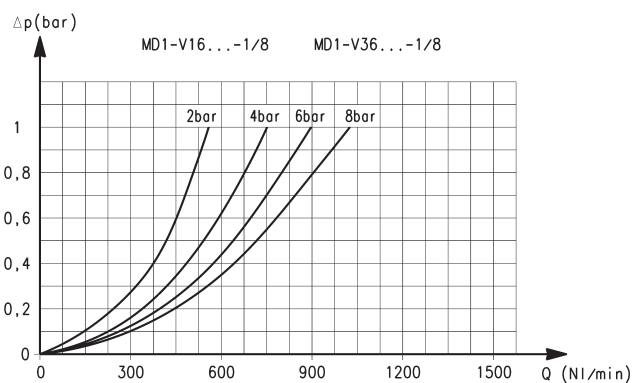


Приєднання G3/8

$\Delta p$  = Зниження тиску  
Q = Витрати

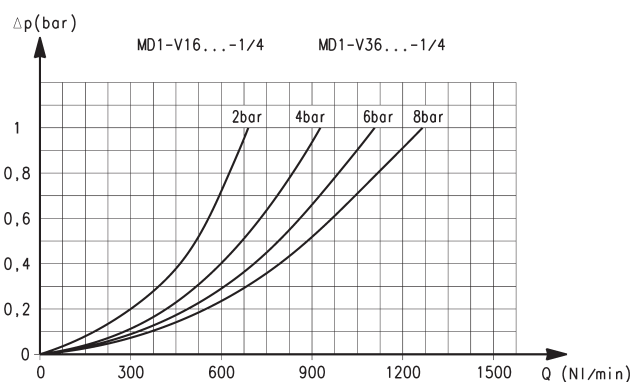
**ВИТРАТНІ ХАРАКТЕРИСТИКИ ДЛЯ МОДЕЛЕЙ З ЕЛЕКТРОПНЕВМАТИЧНИМ І ПНЕВМАТИЧНИМ КЕРУВАННЯМ**

КЛАПАНИ БЕЗПЕКИ СЕРІЯ MD



Приєднання G1/8

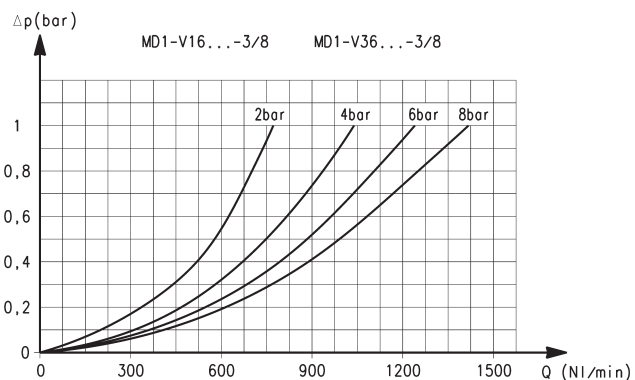
$\Delta p$  = Зниження тиску  
Q = Витрати



Приєднання G1/4

$\Delta p$  = Зниження тиску  
Q = Витрати

**ВИТРАТНІ ХАРАКТЕРИСТИКИ ДЛЯ МОДЕЛЕЙ З ЕЛЕКТРОПНЕВМАТИЧНИМ І ПНЕВМАТИЧНИМ КЕРУВАННЯМ**



Приєднання G3/8

$\Delta p$  = Зниження тиску  
Q = Витрати

### Клапани з ручним керуванням - РОЗМІРИ

Рис. 1 = клапан закритий  
Рис. 2 = клапан відкритий



VN27 = ручний клапан безпеки,  
3/2 лін. / поз., бістабільний,  
з можливістю фіксації в закритому стані

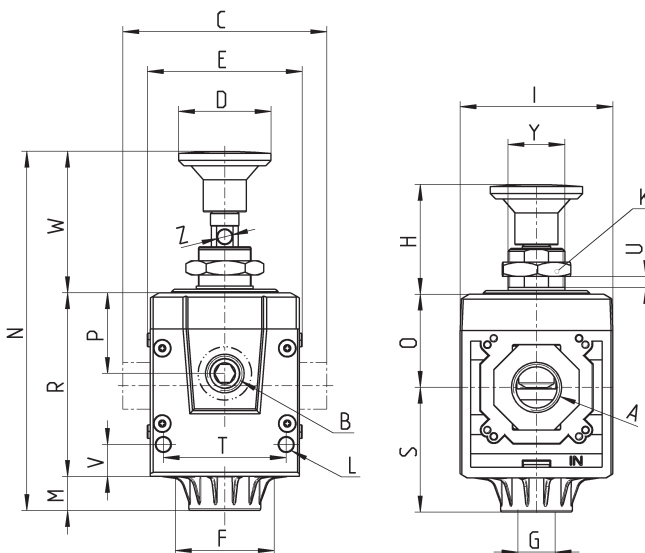
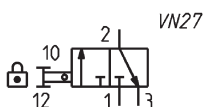
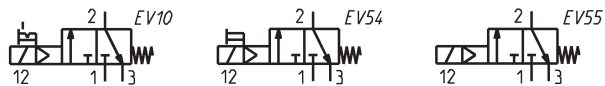


Рис. 1

Рис. 2

РОЗМІРИ																								
Мод.	A	B	C	D	E	F	G	H	I	K	L	M	N	O	P	R	S	T	U	V	W	Y	Z	Вага (кг)
MD1-V01	-	G1/8	42	Ø26	42	28,5	G1/8	31	43	19	Ø4	9,5	101	26,2	22,7	51,7	35,1	34,6	0-8	9	39,8	M16X1	Ø4	0,2
MD1-V01-1/8	G1/8	G1/8	42	Ø26	42	28,5	G1/8	31	43	19	Ø4	9,5	101	26,2	22,7	51,7	35,1	34,6	0-8	9	39,8	M16X1	Ø4	0,2
MD1-V01-1/4	G1/4	G1/8	42	Ø26	42	28,5	G1/8	31	43	19	Ø4	9,5	101	26,2	22,7	51,7	35,1	34,6	0-8	9	39,8	M16X1	Ø4	0,2
MD1-V01-3/8	G3/8	G1/8	42	Ø26	42	28,5	G1/8	31	43	19	Ø4	9,5	101	26,2	22,7	51,7	35,1	34,6	0-8	9	39,8	M16X1	Ø4	0,2
MD1-V01-6	Ø6	G1/8	47	Ø26	42	28,5	G1/8	31	43	19	Ø4	9,5	101	26,2	22,7	51,7	35,1	34,6	0-8	9	39,8	M16X1	Ø4	0,2
MD1-V01-8	Ø8	G1/8	62	Ø26	42	28,5	G1/8	31	43	19	Ø4	9,5	101	26,2	22,7	51,7	35,1	34,6	0-8	9	39,8	M16X1	Ø4	0,2
MD1-V01-10	Ø10	G1/8	67	Ø26	42	28,5	G1/8	31	43	19	Ø4	9,5	101	26,2	22,7	51,7	35,1	34,6	0-8	9	39,8	M16X1	Ø4	0,2

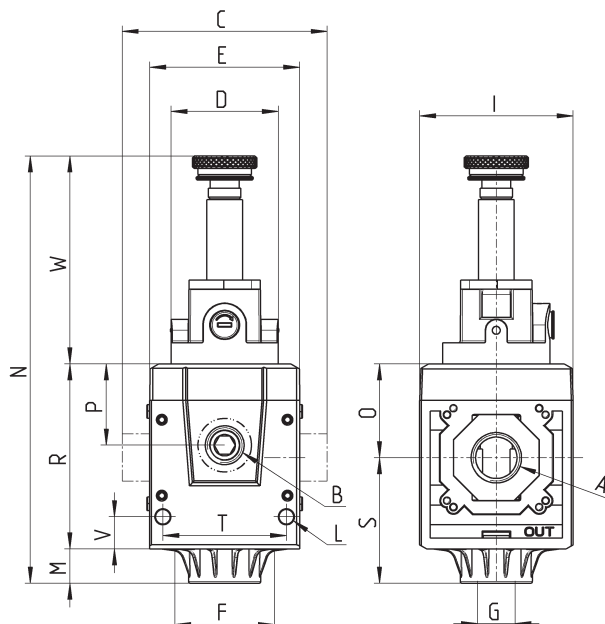
### Клапани з електропневматичним керуванням - РОЗМІРИ



За замовчуванням - ручне дублювання під шліцеву викрутку.

\* = додати:

- ІІ бістабільне ручне дублювання, важільного типу (EV10)
- ІМ моностабільне ручне дублювання (EV54)
- ІТ без ручного дублювання (EV55)

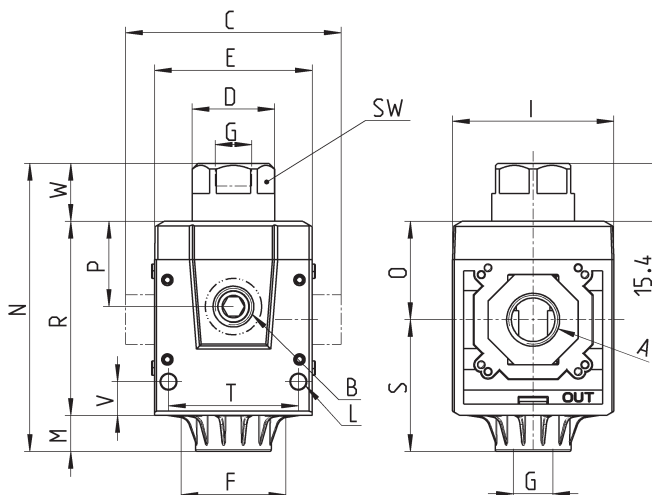
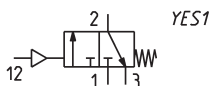


РОЗМІРИ																				
Мод.	A	B	C	D	E	F	G	I	L	M	N	O	P	R	S	T	V	W	Вага (кг)	
MD1-V16*	-	G1/8	42	Ø30	42	28,5	G1/8	43	Ø4	9,5	119,4	26,2	22,7	51,7	35,1	34,6	9	58,2	0,2	
MD1-V16*-1/8	G1/8	G1/8	42	Ø30	42	28,5	G1/8	43	Ø4	9,5	119,4	26,2	22,7	51,7	35,1	34,6	9	58,2	0,2	
MD1-V16*-1/4	G1/4	G1/8	42	Ø30	42	28,5	G1/8	43	Ø4	9,5	119,4	26,2	22,7	51,7	35,1	34,6	9	58,2	0,2	
MD1-V16*-3/8	G3/8	G1/8	42	Ø30	42	28,5	G1/8	43	Ø4	9,5	119,4	26,2	22,7	51,7	35,1	34,6	9	58,2	0,2	
MD1-V16*-6	Ø6	G1/8	47	Ø30	42	28,5	G1/8	43	Ø4	9,5	119,4	26,2	22,7	51,7	35,1	34,6	9	58,2	0,2	
MD1-V16*-8	Ø8	G1/8	62	Ø30	42	28,5	G1/8	43	Ø4	9,5	119,4	26,2	22,7	51,7	35,1	34,6	9	58,2	0,2	
MD1-V16*-10	Ø10	G1/8	67	Ø30	42	28,5	G1/8	43	Ø4	9,5	119,4	26,2	22,7	51,7	35,1	34,6	9	58,2	0,2	

**Клапани з пневматичним керуванням - РОЗМІРИ**



YES1 = пневматичний клапан безпеки,  
3/2 лін. / поз., Н.З., моностабільний



РОЗМІРИ																				
Мод.	A	B	C	D	E	F	G	I	L	M	N	O	P	R	S	T	V	W	SW	Вага (кг)
<b>MD1-V36</b>	-	G1/8	42	Ø22	42	28,5	G1/8	43	Ø4	9,5	76,6	26,2	22,7	51,7	35,1	34,6	9	15,4	20	0,2
<b>MD1-V36-1/8</b>	G1/8	G1/8	42	Ø22	42	28,5	G1/8	43	Ø4	9,5	76,6	26,2	22,7	51,7	35,1	34,6	9	15,4	20	0,2
<b>MD1-V36-1/4</b>	G1/4	G1/8	42	Ø22	42	28,5	G1/8	43	Ø4	9,5	76,6	26,2	22,7	51,7	35,1	34,6	9	15,4	20	0,2
<b>MD1-V36-3/8</b>	G3/8	G1/8	42	Ø22	42	28,5	G1/8	43	Ø4	9,5	76,6	26,2	22,7	51,7	35,1	34,6	9	15,4	20	0,2
<b>MD1-V36-6</b>	Ø6	G1/8	47	Ø22	42	28,5	G1/8	43	Ø4	9,5	76,6	26,2	22,7	51,7	35,1	34,6	9	15,4	20	0,2
<b>MD1-V36-8</b>	Ø8	G1/8	62	Ø22	42	28,5	G1/8	43	Ø4	9,5	76,6	26,2	22,7	51,7	35,1	34,6	9	15,4	20	0,2
<b>MD1-V36-10</b>	Ø10	G1/8	67	Ø22	42	28,5	G1/8	43	Ø4	9,5	76,6	26,2	22,7	51,7	35,1	34,6	9	15,4	20	0,2