

Регулятори тиску Серія N

Приєднання G1/8, G1/4



- » Ручка з фіксацією
- » Зі скиданням або без скидання надлишкового тиску

Регулятори тиску Серії N поставляються з приєднувальними розмірами G1/4 і G1/8, і мають різьбовий отвір для приєднання манометра. Ці компактні регулятори можуть монтуватися на трубопроводах або на панелі.

ОСНОВНІ ХАРАКТЕРИСТИКИ

Конструкція	мембранного типу
Матеріали	латунь, технополімер, NBR
Приєднання	G1/8, G1/4
Вага	0,316 кг
Приєднання для манометра	G1/8
Кріплення	у будь-якому положенні
Робоча температура	-5°C ÷ 50°C (при негативних температурах використовувати осушене повітря)
Тиск на вході	0 ÷ 16 бар
Тиск на виході	0,5 ÷ 10 бар
Номінальні витрати	див. графік
Скидання тиску на виході	стандарт
Якість повітря за стандартом ISO 8573-1:2010	очищене повітря без необхідності маслорозпилення. Потребує встановлення відцентрового фільтру 25 мкм, для забезпечення класу очищення повітря за стандартом ISO 8573-1:2010 [7:8:4].

КОДУВАННЯ

N	12	04	-	R	T	0	-	■	-	●
----------	-----------	-----------	----------	----------	----------	----------	----------	----------	----------	----------

N	СЕРІЯ
12	РОЗМІР: 12
04	ПРИЄДНАННЯ: 08 = G1/8 04 = G1/4
R	R = РЕГУЛЯТОР
T	РОБОЧИЙ ТИСК: 0 = 0,5 ÷ 10 (стандарт) 1 = 0 ÷ 4 2 = 0 ÷ 2 7 = 0,5 ÷ 7 T = калібрована версія* B = заблокована версія*
0	КОНСТРУКТИВНЕ ВИКОНАННЯ: 0 = зі скиданням тиску 1 = без скидання тиску
<p>* ПРИМІТКА: Калібрована версія: в цьому регуляторі обмежується верхня межа регулювання до необхідного значення. Заблокована версія: в цьому регуляторі попередньо налаштовується і фіксується необхідний тиск на виході. Необхідні значення повинні бути надані клієнтом (актуально для замовлення великої серії виробів). ЯКЩО РЕГУЛЯТОР ПОСТАВЛЯЄТЬСЯ У ВЕРСІЇ «КАЛІБРОВАННИЙ» (T) АБО «ЗАБЛОКОВАННИЙ» (B), в кінці коду ДОДАВАТИ ВХІДНИЙ ТИСК «■» І ВИХІДНИЙ ТИСК «●»</p> <p>ВХІДНИЙ ТИСК: ■ = вкажіть значення тиску ЖИВЛЕННЯ</p> <p>ВИХІДНИЙ ТИСК: ● = Для заблокованої версії вкажіть значення тиску НА ВИХОДІ для регулятора. Для каліброваної версії вкажіть максимальне значення тиску, що РЕГУЛЮЄТЬСЯ. Приклад регулятора «КАЛІБРОВАННИЙ» з вхідним тиском = 6,3 бар і вихідним тиском = 4,5 бар. Повний КОД ВИРОБУ: N1204-RT0-6.3-4.5</p>	

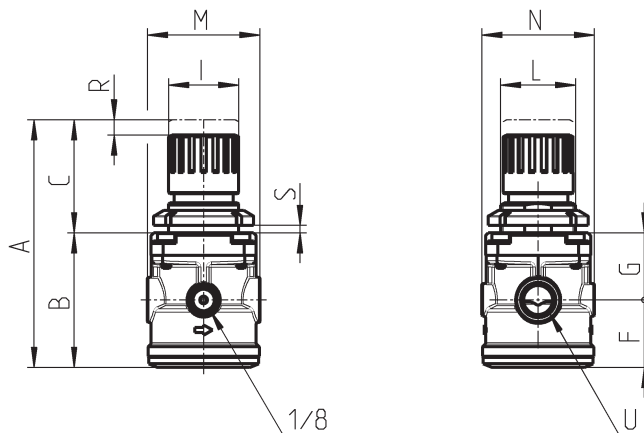
РЕГУЛЯТОРИ ТИСКУ СЕРІЯ N

Регулятори тиску Серія N

Регулятор калібрується або блокується за запитом

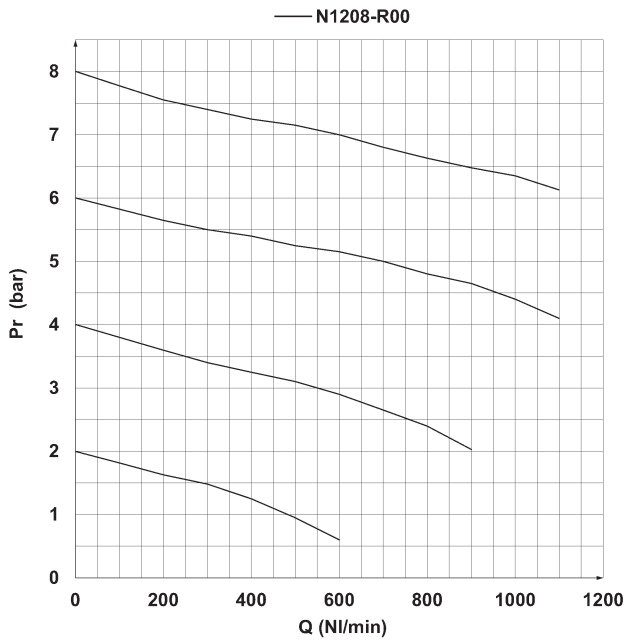


PR01 = регулятор без скидання тиску
PR02 = регулятор зі скиданням тиску



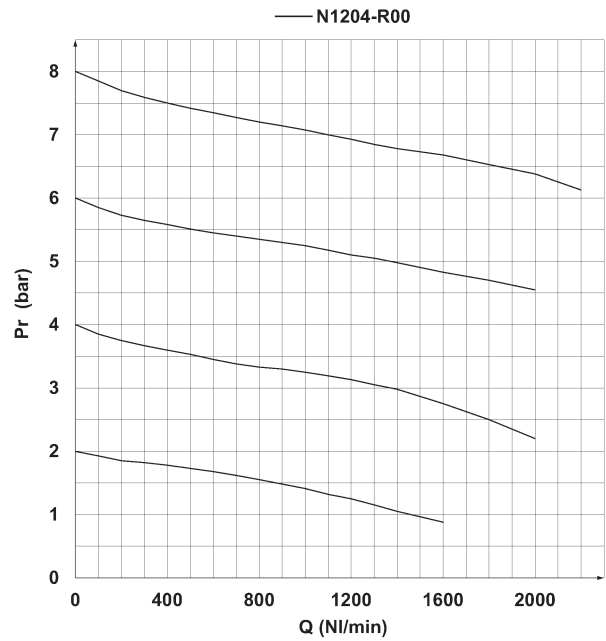
РОЗМІРИ												
Мод.	A	B	C	F	G	I	L	M	N	R	S	U
N1208-R00	92	53	39	26	27	28	M30x1,5	45	45	3	0 ÷ 6	G1/8
N1204-R00	92	53	39	26	27	28	M30x1,5	45	45	3	0 ÷ 6	G1/4

ГРАФІКИ ВИТРАТ



Для Мод. N1208-R00

Pa = Тиск на вході
Pr = Тиск на виході
Qп = Витрати



Для Мод. N1204-R00

Pa = Тиск на вході
Pr = Тиск на виході
Qп = Витрати