

Фільтри-регулятори Серія N

Приєднання: G1/8, G1/4



» З прозорим стаканом з технополімеру або з нікельованої латуні (тільки для фільтрів з малим розміром стакану)

Фільтри-регулятори Серії N поставляються з приєднувальними розмірами G1/4 і G1/8. Регулятор має мембрану з отвором для скидання вихідного тиску, що перевищує рівень налаштування. Прозорий стакан фільтра дозволяє контролювати рівень конденсату.

Фільтри-регулятори оснащені напівавтоматичним клапаном скидання (реагує на падіння тиску на вході нижче 0,3 бар при відключенні компресора в кінці зміни). Напівавтоматичний клапан скидання має також ручний режим.

Версія фільтра зі стаканом з нікельованої латуні дозволяє отримати безпечний монтаж в обмеженому просторі і захист від механічних ударів, експлуатувати фільтр в агресивних середовищах і середовищах з підвищеною температурою.

ОСНОВНІ ХАРАКТЕРИСТИКИ

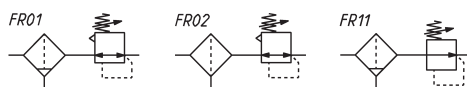
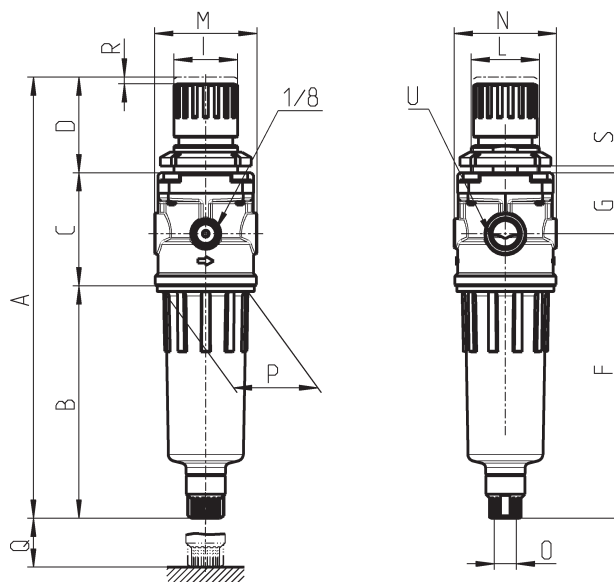
Конструкція	з фільтруючим елементом з HDPE (поліетилен високої щільності)
Матеріали	корпус і плунжер – латунь, пружина – неіржавна сталь, ущільнення – NBR, фільтр-елемент – HDPE, стакан – технополімер або нікельована латунь, інше – PA
Приєднання	G1/8, G1/4
Максимальний об'єм конденсату	11 см ³ (розмір 1) 28 см ³ (розмір 2)
Вага	0,370 кг
Приєднання для манометра	G1/8
Кріплення	вертикально на трубопроводах
Робоча температура	-5°C ÷ 50°C при 10 бар (при негативних температурах використовувати осушене повітря)
Якість повітря за стандартом ISO 8573-1:2010	ISO 8573-1:2010 [7:8:4] - 25 мкм; ISO 8573-1:2010 [6:8:4] - 5 мкм. Рекомендується попередня фільтрація повітря до класу ISO 8573-1:2010 [7:8:4].
Скидання конденсату	ручний / напівавтоматичний (стандарт)
Тиск на вході	0 ÷ 16 бар
Тиск на виході	0,5 ÷ 10 бар
Номінальні витрати	див. графік
Скидання тиску на виході	стандарт

КОДУВАННЯ

N	2	04	-	D	0	0	-	4	-
---	---	----	---	---	---	---	---	---	---

N	СЕРІЯ
2	РОЗМІРИ: 1 = малий стакан (11 см ³) 2 = стандартний стакан (28 см ³)
04	ПРИЄДНАННЯ: 08 = G1/8 04 = G1/4
D	D = ФІЛЬТР-РЕГУЛЯТОР
0	ФІЛЬТРУЮЧИЙ ЕЛЕМЕНТ: 0 = 25 мкм (стандарт) 1 = 5 мкм
0	СКИДАННЯ КОНДЕНСАТУ: 0 = ручний / напівавтоматичний, зі скиданням тиску 1 = ручний / напівавтоматичний, без скидання тиску 4 = за умови перепаду тиску, зі скиданням тиску (тільки для G1/4; для виконання зі стандартним стаканом) 5 = автоматичний, захисне виконання, зі скиданням тиску (тільки для виконання зі стандартним стаканом) 8 = приєднання 1/8, ДУ 3 мм, зі скиданням тиску
4	РОБОЧИЙ ТИСК: = 0,5 ÷ 10 бар (стандарт) 2 = 0 ÷ 2 бар 4 = 0 ÷ 4 бар 7 = 0,5 ÷ 7 бар
	МАТЕРІАЛИ СТАКАНА: = прозорий PA12 (стандарт) TM = нікельована латунь (тільки для фільтрів з малим розміром стакана з ручним / напівавтоматичним скиданням конденсату або без скидання)

Фільтр-регулятор Серія N

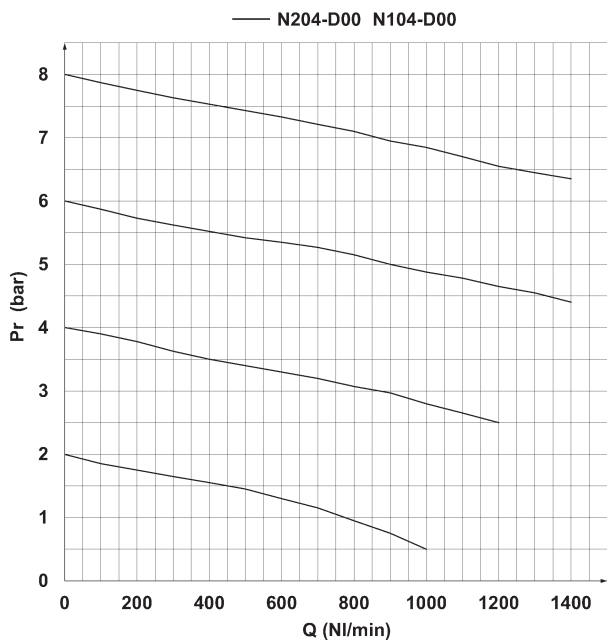


FR01 = з ручним / напівавтоматичним скиданням, зі скиданням тиску
FR02 = без механізму скидання, зі скиданням тиску
FR11 = з ручним / напівавтоматичним скиданням, без скидання тиску

РОЗМІРИ																
Мод.	A	B	C	D	F	G	I	L	M	N	O	P	Q	R	S	U
N108-D00	167	78	50	39	101	27	28	M30x1,5	45	45	G1/8	38	40	3	0 ÷ 6	G1/8
N104-D00	167	78	50	39	101	27	28	M30x1,5	45	45	G1/8	38	40	3	0 ÷ 6	G1/4
N208-D00	191	102	50	39	125	27	28	M30x1,5	45	45	G1/8	38	40	3	0 ÷ 6	G1/8
N204-D00	191	102	50	39	125	27	28	M30x1,5	45	45	G1/8	38	40	3	0 ÷ 6	G1/4

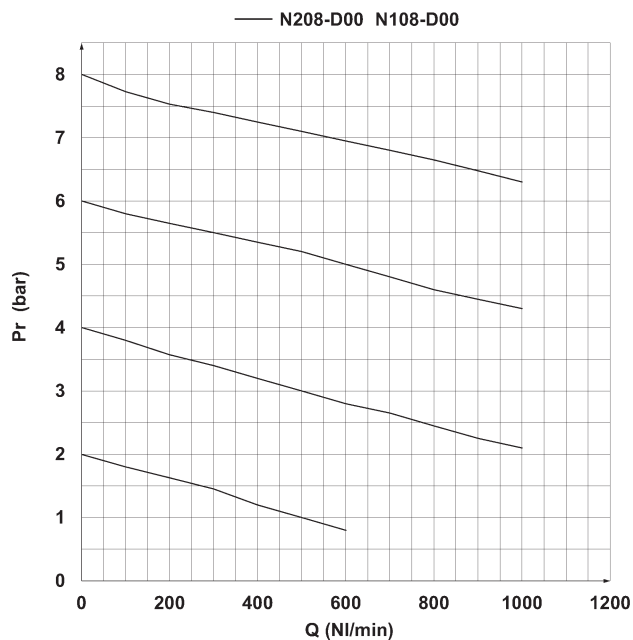
ГРАФІКИ ВИТРАТ

ФІЛЬТРИ-РЕГУЛЯТОРИ СЕРІЯ N



Для Мод. N204-D00 і N104-D00

Pa = Тиск на вході (8 бар)
Pr = Тиск на виході
Qп = Витрати



Для Мод. N208-D00 і N108-D00

Pa = Тиск на вході (8 бар)
Pr = Тиск на виході
Qп = Витрати