

# Цифрові індикатори Серія PG

Прямий монтаж на панелі або безпосередньо в лінію



- » Індикація тиску на дисплеї
- » Живлення від батареї
- » Швидке та легке зчитування з цифрового дисплея
- » 4 одиниці вимірювання тиску, що налаштовуються
- » Режим заощадження енергії
- » Підсвічування
- » Захист від бризок та пилу (Клас захисту IP65)

ЦИФРОВІ ІНДИКАТОРИ СЕРІЯ PG

Цифрові індикатори Серії PG дозволяють з високою точністю контролювати тиск у будь-якій пневматичній системі. Завдяки класу захисту IP65, дані індикатори можна застосовувати за умов сильного забруднення довкілля.

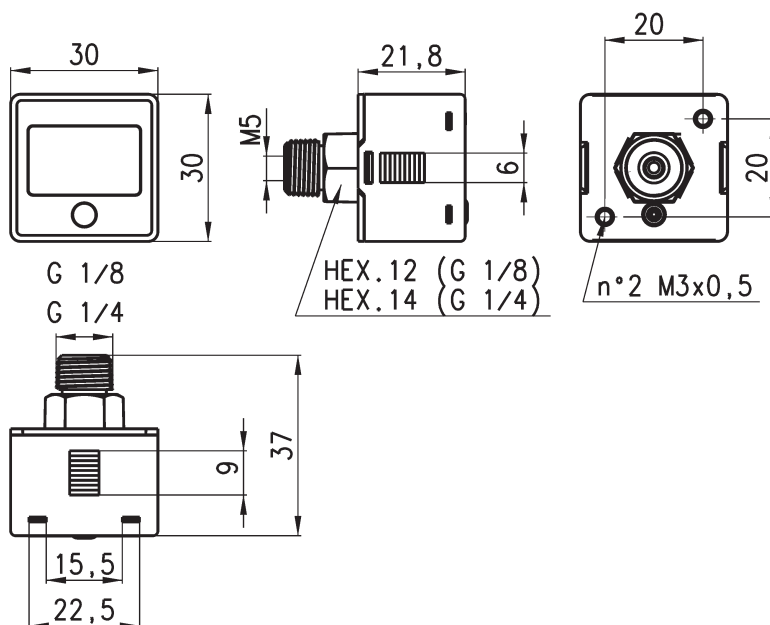
**ТЕХНІЧНІ ХАРАКТЕРИСТИКИ**

<b>ХАРАКТЕРИСТИКИ</b>		
	Вакуум PG...-VB...	Тиск PG...-PB...
<b>Одиниці вимірювання тиску (програмується користувачем)</b>	psi, бар, мм рт. ст, кПа	psi, бар, kgf/cm <sup>2</sup> , МПа
<b>Діапазон вимірювань тиску</b>	0 ÷ -1 бар	0 ÷ 10 бар
<b>Діапазон тисків, що відображається</b>	0.1 ÷ -1 бар	-0.1 ÷ 10 бар
<b>Граничний тиск</b>	3 бар	15 бар
<b>Повторюваність</b>	≤ ± 1% від повного діапазону ± одиниця молодшого розряду	≤ ± 0,2% від повного діапазону ± одиниця молодшого розряду
<b>Дозвіл: kPa</b>	1	-
<b>MPa</b>	-	0.001
<b>kgf/cm<sup>2</sup></b>	0,01	0,01
<b>bar</b>	0,01	0,01
<b>psi</b>	0.1	0.1
<b>Точність індикації</b>	≤ ± 2% від повного діапазону ± одиниця молодшого розряду (температура навколишнього середовища: 25 ± 3°C)	
<b>Робоче середовище</b>	очищене повітря, невибухонебезпечні та некорозійні гази	
<b>Підсвічування</b>	€	
<b>Швидкість відображення</b>	2 Гц (2 рази/с)	
<b>LCD дисплей</b>	3 ½ позначки, 7 сегментів	
<b>Навколишнє середовище:</b>		
<b>Клас захисту</b>	IP65 (має бути змонтована трубка з фільтром)	
<b>Температура</b>	Робота: 0 ÷ 50°C Зберігання: -10 ÷ 60°C (відсутність конденсату та обмороження)	
<b>Відносна вологість</b>	Робота / зберігання: 35 ÷ 85% (відсутність конденсату)	
<b>Вібростійкість</b>	Повна амплітуда 1,5 мм або 10G з частотою вібрацій, що подаються 10Hz-55Hz-10Hz протягом однієї хвилини через кожні 2 години по будь-якій вісі X, Y і Z	
<b>Ударостійкість</b>	100 м/с <sup>2</sup> (10G) 3 рази по будь-якій вісі X, Y і Z	
<b>Зміна відносно температури</b>	≤ ± 2% від повного діапазону від поточного тиску (25°C) враховуючи діапазон робочих температур	
<b>Приєднання</b>	G1/4 - M5 або G1/8 - M5	
<b>Батарея: Тип</b>	CR 2032 литий	
<b>Термін служби</b>	1 рік (вмикання 5 разів/день)	
<b>Індикатор низького заряду</b>	€	
<b>Заміна</b>	€	
<b>Інтервал вмикання</b>	екран вмикається через 60 секунд	
<b>Напруга живлення</b>	12 - 28 V DC ±10%	
<b>Споживана потужність</b>	10 мА	
<b>Максимальна напруга</b>	1000V AC за 1 хв. (між корпусом та кабелем)	
<b>Опір ізоляції</b>	50 Mohm хв. (при 500 V DC, між корпусом та кабелем)	
<b>Електричне підключення:</b>		
<b>для цифрових індикаторів PG...-2</b>	неекранований двожильний кабель, довжина 2 м	
<b>для цифрових індикаторів PG...-M</b>	4-х полюсний роз'єм M8	

## КОДУВАННЯ

<b>PG</b>	<b>010</b>	<b>-</b>	<b>P</b>	<b>V</b>	<b>-</b>	<b>1/8</b>	<b>-</b>	<b>2</b>
<b>PG</b>	СЕРІЯ							
<b>010</b>	ШКАЛА: 010 = 0 ... 10 бар 001 = -1 ... 0 бар							
<b>P</b>	ДІАПАЗОН ТИСКУ: P = тиск V = вакуум							
<b>V</b>	ПІДСВІЧУВАННЯ: V = підсвічування екрана							
<b>1/8</b>	ПНЕВМАТИЧНЕ ПРИЄДНАННЯ: 1/8 = G 1/8 BSPP; M5 1/4 = G 1/4 BSPP; M5 (тільки для модифікації з батареєю)							
<b>2</b>	ЕЛЕКТРИЧНЕ ПРИЄДНАННЯ (тільки для модифікації з кабелем): 2 = неекранований двожильний кабель, довжина 2 метри M = з кабелем довжиною 150 мм та 4-х полюсним роз'ємом M8							

## Цифрові індикатори Серії PG



Мод.

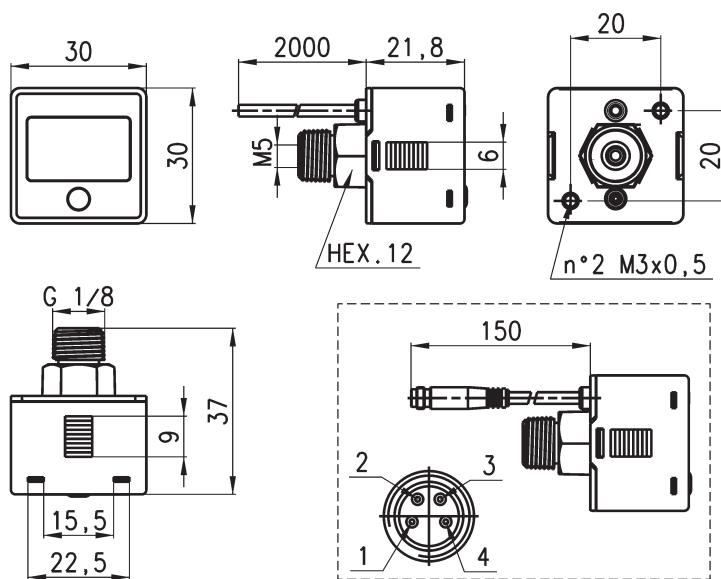
PG010-PB-1/8

PG001-VB-1/8

PG010-PB-1/4

PG001-VB-1/4

## Цифрові індикатори з кабелем Серії PG



Мод.

PG010-PB-1/8-2

PG001-VB-1/8-2

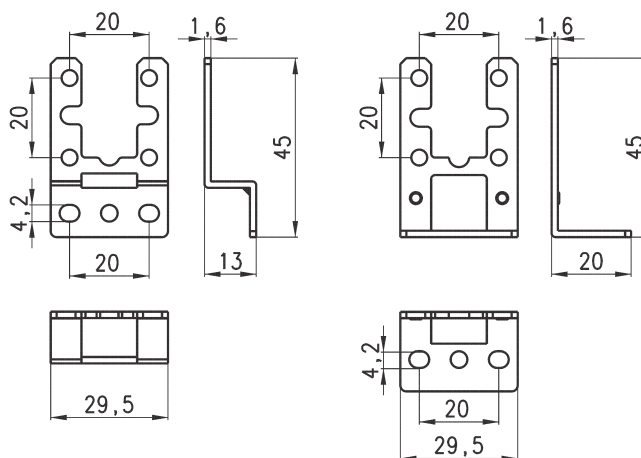
PG010-PB-1/4-M

PG001-VB-1/4-M

## Монтажні кронштейни Мод. PG-B



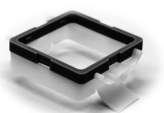
У комплекті:  
1x Кронштейн тип А  
1x Кронштейн тип В  
2x Гвинт М3х6



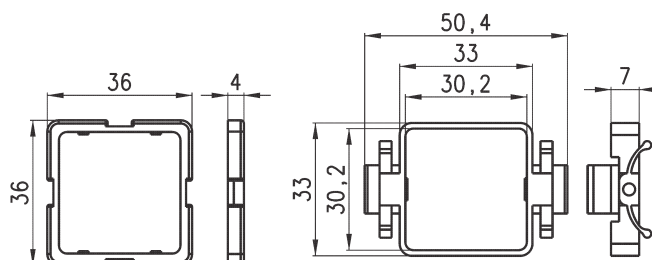
Мод.

PG-B

## Адаптер для панельного монтажу Мод. PG-F



У комплекті:  
1x Адаптер тип А  
1x Адаптер тип В



Мод.

PG-F