

Заслінка дискова поворотна

Серія 270 - 474



ОСНОВНІ ХАРАКТЕРИСТИКИ

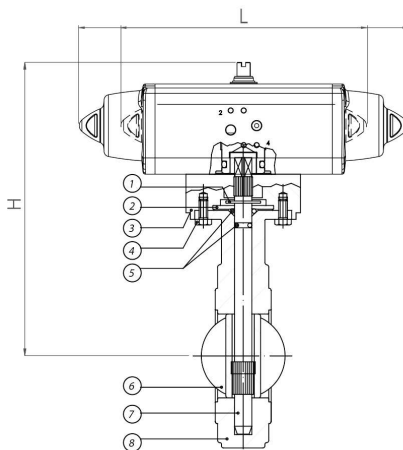
Умовний прохід	від DN40 до DN200 - PN10-PN16, ANSI150
Робоча температура	від -50° до +100°C
Матеріал	Серія 270 - корпус, диск - чавун Серія 474 - корпус, диск - неіржавна сталь
Тип ущільнення	без ущільнення (метал по металу)
Робочий тиск	16 бар
Середовище застосування	абразивні середовища, цемент, пісок, глинозем тощо
Втрата герметичності (витоки)	1,5-2%

* За запитом - DN40 до DN400 з робочою температурою від -50° до 500°C

РОЗМІРИ		ВІЛЬНИЙ ВАЛ			З ВАЖЕЛЕМ			З РЕДУКТОРОМ		
DN [мм]	Дюйми	270	474	Вага, кг	270	474	Вага, кг	270	474	Вага, кг
DN40	1"1/2	V270XM68	V474XM68	2,7	V270LM68	V474LM68	3	V270RM68	V474RM68	3,2
DN50	2"	V270XM69	V474XM69	4,2	V270LM69	V474LM69	4,5	V270RM69	V474RM69	4,7
DN65	2"1/2	V270XM70	V474XM70	5,2	V270LM70	V474LM70	5,5	V270RM70	V474RM70	5,7
DN80	3"	V270XM71	V474XM71	5,8	V270LM71	V474LM71	6,3	V270RM71	V474RM71	6,6
DN100	4"	V270XM72	V474XM72	7,3	V270LM72	V474LM72	7,8	V270RM72	V474RM72	8,1
DN125	5"	V270XM73	V474XM73	8,9	V270LM73	V474LM73	9,4	V270RM73	V474RM73	9,7
DN150	6"	V270XM74	V474XM74	9,9	V270LM74	V474LM74	10,4	V270RM74	V474RM74	10,7
DN200	8"	V270XM75	V474XM75	16	V270LM75	V474LM75	19,9	V270RM75	V474RM75	20,3

Заслінки дискові поворотні з пневматичним приводом

ДИСКОВІ ПОВОРОТНІ ЗАСЛІНКИ


З ПНЕВМАТИЧНИМ ПРИВОДОМ ДВОСТОРОННЬОЇ ДІЇ

DN [мм]	Дюйми	Мод.	Привод	Монтажний комплект	L, мм	H, мм	Вага, кг
DN40	1"1/2	DG*XM68	DAN0015411S	KCNADDD5438	159,0	272,2	4,2
DN50	2"	DG*XM69	DAN0015411S	KCNADDD5438	159,0	288,2	5,7
DN65	2"1/2	DG*XM70	DAN0015411S	KCNADDD5439	159,0	293,2	6,7
DN80	3"	DG*XM71	DAN0030411S	KCNCDDD5440	174,2	308,2	7,7
DN100	4"	DG*XM72	DAN0030411S	KCNCDDD5440	174,2	326,2	9,2
DN125	5"	DG*XM73	DAN0030411S	KCNCDDD5442	174,2	345,2	10,8
DN150	6"	DG*XM74	DAN0030411S	KCNCDDD5442	174,2	354,2	11,8
DN200	8"	DG*XM75	DAN0060412S	KCNDDDD5444	198,0	405,4	18,7

З ПНЕВМАТИЧНИМ ПРИВОДОМ ОДНОСТОРОННЬОЇ ДІЇ

DN [мм]	Дюйми	Мод.	Привод	Монтажний комплект	L, мм	H, мм	Вага, кг
DN40	1"1/2	SG*XM68	SRN0015401S	KCNADDD5438	233,2	279,2	4,7
DN50	2"	SG*XM69	SRN0015401S	KCNADDD5438	233,2	295,2	6,2
DN65	2"1/2	SG*XM70	SRN0015401S	KCNADDD5439	233,2	300,2	7,2
DN80	3"	SG*XM71	SRN0030402S	KCNCDDD5441	258,8	319,4	8,6
DN100	4"	SG*XM72	SRN0030402S	KCNCDDD5441	258,8	337,4	10,1
DN125	5"	SG*XM73	SRN0030402S	KCNCDDD5443	258,8	356,4	11,7
DN150	6"	SG*XM74	SRN0030402S	KCNCDDD5443	258,8	365,4	12,7
DN200	8"	SG*XM75	SRN0060401S	KCNDDDD5445	338,5	422,0	20,4

*Серія 270 - корпус та диск - чавун

*Серія 474 - корпус та диск - неіржавна сталь

МАТЕРІАЛИ

1	Прокладка	Сталь, покриття нікелем
2	Шайба	Сталь, покриття нікелем
3	Монтажна плита	Пофарбований алюміній
4	Гвинти	Сталь, покриття нікелем
5	Ущільнюоче кільце	FKM
6	Диск	Чавун GGG50 - неіржавна сталь AISI 316
7	Вал	AISI 420 - AISI 304
8	Корпус	Чавун GGG50 - неіржавна сталь AISI 316