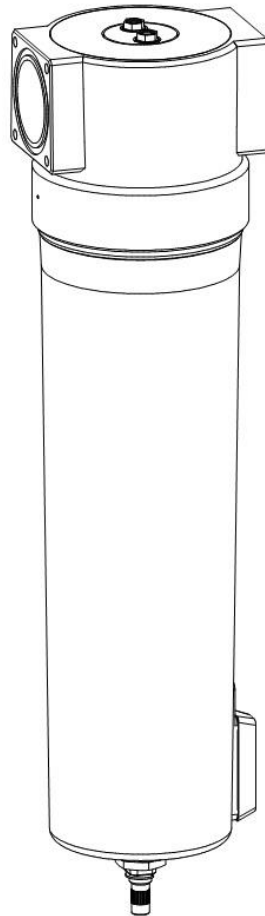




Automation

Посібник з установки та використання

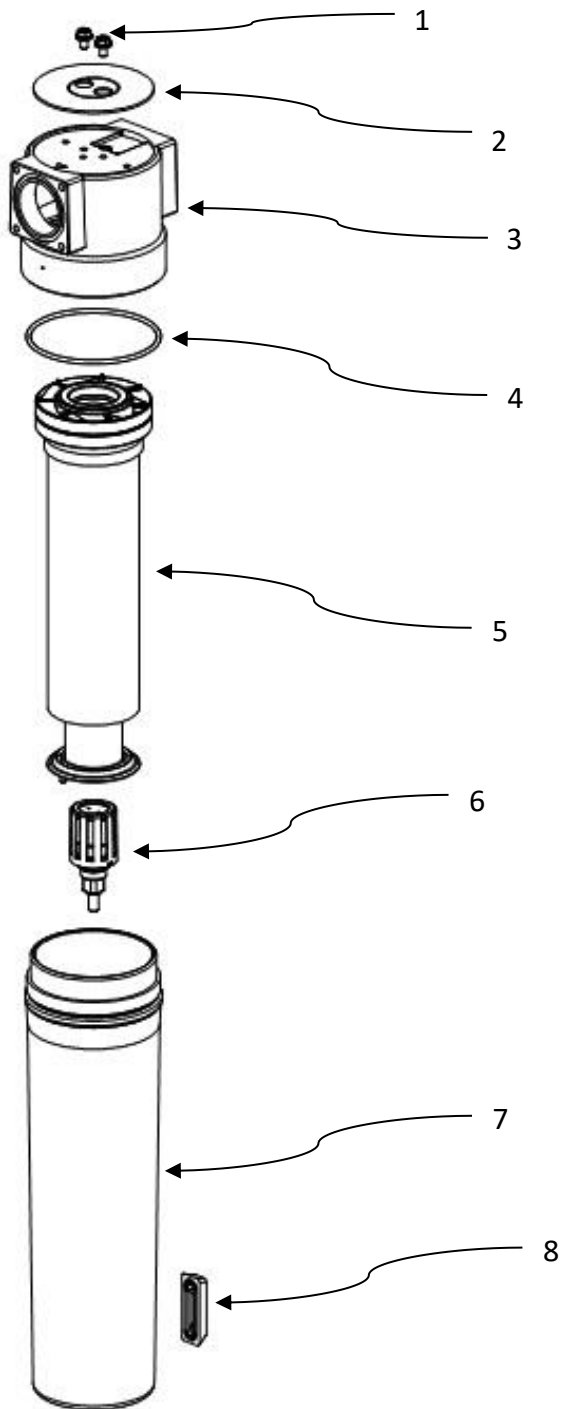
C



Будь ласка, уважно прочитайте наведені нижче інструкції перед введенням фільтра в експлуатацію. Надійна і безпечна робота фільтра може бути гарантована тільки в разі, якщо рекомендації та умови, зазначені в цьому посібнику, дотримуються.



Компоненти



Найменування

- | | |
|---|-------------------------------------|
| 1 | Гвинти |
| 2 | Кришка для верхньої частини фільтра |
| 3 | Верхня частина циклону |
| 4 | Ущільнення для корпусу |
| 5 | Циклонний елемент |
| 6 | Конденсатовідвідник |
| 7 | Корпус циклону |
| 8 | Оглядове скло (опція) |

Технічні дані

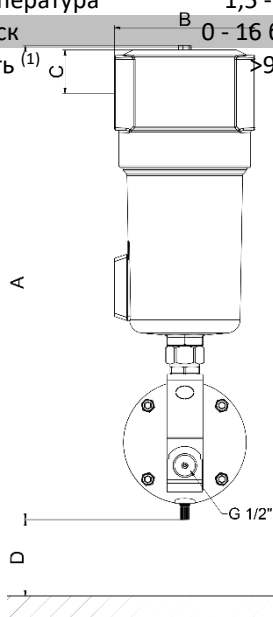
КОРПУС ФІЛЬТРА	З'ЄДНАННЯ [дюйм]	ЕЛЕМЕНТ ЦИКЛОНУ	ПРОПУСКНА ЗДАТНІСТЬ		РОЗМІРИ [мм]				ВАГА	ОБ'ЄМ
			[н.м³/год]	[scfm]	A	B	C	D	кг	л
C-3/8-020-001	3/8	Інтегрований циклонний елемент C	60	35	350	88	25	60	1,2	0,9
C-1/2-026-001	1/2		78	46	350	88	25	60	1,2	0,9
C-3/4-039-001	3/4		120	70	420	88	25	80	1,3	1
C-1-061-001	1		198	116	422	125	39	100	1,8	2
C-11/2-129-001	1 ½		510	300	620	125	39	140	2,5	3,1
C-2-213-001	2		1000	588	1100	165	50	520	8,2	8,7
C-21/2-410-001	2 ½		1500	882	1100	165	50	520	7,9	8,8
C-3-475-001	3		2160	1270	959	242	60	630	14,7	17,1

Пропускна здатність при 7 бар(ізб), 20°C

*Циклонний елемент із нержавіючої сталі

Робоча температура	1,5 - 65 °C	35 - 149 °F
Робочий тиск	0 - 16 бар(ізб)	0 - 232 psi
Ефективність ⁽¹⁾	>98%	

⁽¹⁾ За номінальної швидкості потоку, 20°C, розмір крапель на вході 10µm - 50µm



МАТЕРІАЛИ

Матеріал корпусу	Алюміній
Фітинги, Гвинти	Латунь, Латунь із цинковим покриттям, Сталь
Кришка	ABS (бутадієновий каучук)
Ущільнення	NBR (нітрилбутадієновий каучук)
Циклонний елемент	РА6 30% скловолокно, Сталь 1,4301
Захист від корозії	Анодування (на вибір)
Зовнішній захист	Порошкове покриття (Епоксидно-поліестерова база)
Мастильний матеріал	Смазка Shell cassida RLS 2

КОРЕКЦІЙНІ ФАКТОРИ

Щоб розрахувати відповідну продуктивність цього фільтра на основі фактичних робочих умов, помножте номінальну пропускну спроможність на відповідний коригувальний фактор (и).

ПОКРАЩЕНА ПРОДУКТИВНІСТЬ = НОМІНАЛЬНА ПРОПУСКНА СПРОМОЖНІСТЬ x C_{OP}

[бар]	2	3	4	5	6	7	8	9	10	11	12	13	14	15	16
[psi]	29	44	58	72	87	100	115	130	145	160	174	189	203	218	232
C _{op}	0,38	0,5	0,63	0,75	0,88	1	1,13	1,25	1,38	1,50	1,63	1,75	1,88	2,00	2,13

ДИРЕКТИВА ДЛЯ ОБЛАДНАННЯ ПІД ТИСКОМ PED 2014/68/EU

(Рідинна група 2)

C-3/8-020-001 - C-11/2-129-001	Не вимагається
C-2-213-001 - C-21/2-410-001	Категорія 1, Модуль А
C-3-475-001	Категорія 2, Модуль Н

Технічні специфікації доступні для Вас. Для отримання додаткових специфікацій зв'яжіться з виробником.

Інструкції з безпечної роботи

До цього циклону застосовні відповідні норми з виробничої безпеки та запобіганню нещасним випадкам, а також інструкції із застосування. Циклон був сконструйований відповідно до загально визнаних інженерних правил. Він відповідає вимогам директиви 2014/68/EU, що стосується обладнання під тиском.

Переконайтеся, що процедура встановлення не суперечить місцевому законодавству про управління і типові випробування обладнання під тиском на місці встановлення.

Оператор/користувач повинен вивчити функції, установку і пуско-наладку продукту. Уся інформація про безпеку завжди спрямована забезпечити Вашу персональну безпеку.

- Не перевищуйте діапазонів максимального робочого тиску або температури (див. етикетку з інформацією).
- Допустимі робочі температура і тиск для додаткових частин і фільтраційних елементів наведено згідно з Технічними специфікаціями для цих частин. Максимальні температура і тиск для системи в збірці є найнижчими для індивідуальних компонентів.
- Переконайтеся, що продукт оснащений пристроями безпеки та контрольними приладами для запобігання виходу за межі допустимих робочих параметрів.
- Сепаратор був спроектований в основному для статичного тиску. Різкі зміни в тиску заборонені.
- Переконайтеся, що сепаратор не піддається вібраціям, які можуть викликати втомні руйнування.

- Сепаратор не повинен піддаватися механічному навантаженню.
- Технологічне середовище, що використовується, не повинно мати корозійних компонентів, які можуть пошкодити матеріали сепаратора неприпустимим способом. Не використовуйте сепаратор у небезпечних локаціях із потенційно вибухонебезпечною атмосферою.
- Усі роботи з установки та обслуговування сепаратора можуть проводитися тільки кваліфікованими, досвідченими фахівцями.
- Забороняється проводити будь-які види робіт на сепараторі або трубопроводі, включно зі зварюванням і конструктивними змінами тощо.
- Манометр, що відображає робочий тиск, має бути відповідно встановлений у трубопровід разом із сепаратором.
- Розгерметизуйте систему перед проведенням установки. Продукт встановлюється в трубопровід вертикально.
- Переконайтеся, що сепаратор встановлений без піддавання навантаженню.
- Використовуйте запасні частини тільки оригінального виробництва.
- Використовуйте пристрій тільки за призначенням.

Використання за призначенням



Циклонні сепаратори серії С створені для високоефективного видалення скупчень рідини з вакуумних систем і систем стисненого повітря. Цей пристрій може бути використано тільки для тих цілей, для яких він був спочатку розроблений. Всі інші вважаються неприпустимими.

А саме:

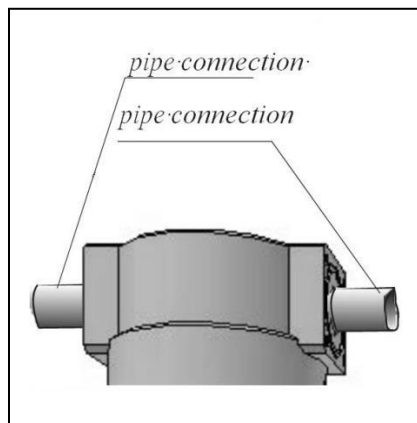
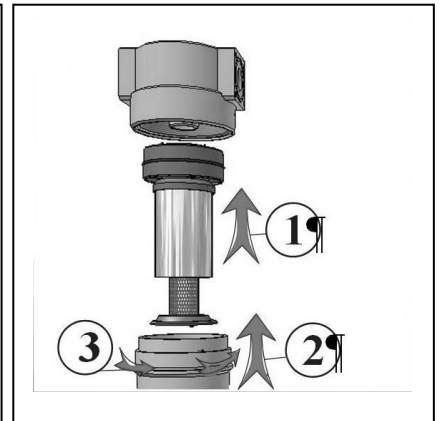
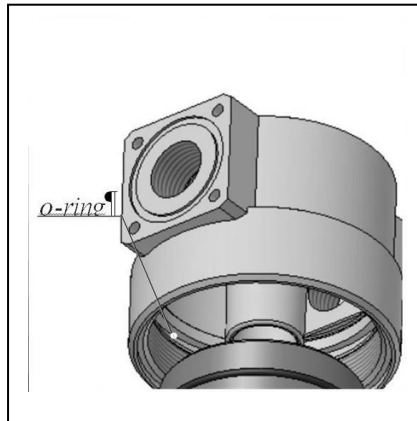
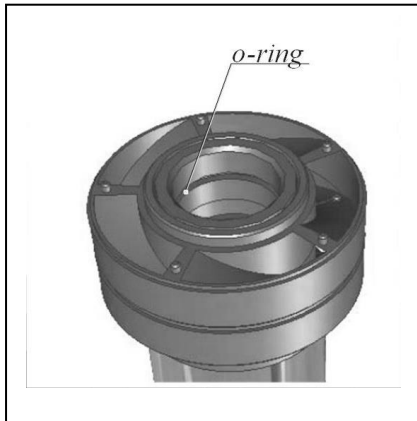
- ❑ Циклон може використовуватися тільки для рідинної “ГРУПИ 2” (PED 2014/68/EU).
- ❑ Циклон не може використовуватися для вибухонебезпечних, токсичних, займистих, корозійних матеріалів і рідин “ГРУПИ 1” (PED 2014/68/EU).

Попередження: внутрішня корозія може значно зменшити безпеку установки: перевірте її наявність під час зміни картриджа.

Виробник за жодних обставин не вважається відповідальним за шкоду, заподіяну внаслідок невідповідного, невірною або необґрунтованого використання.

Використовуйте тільки оригінальні запасні частини. Будь-які пошкодження або поломки, спричинені використанням інших запасних частин, не потрапляють під Гарантію або Товарну Відповідальність.

Установка



Технічне обслуговування

- Щоб запобігти витоку повітря і неполадкам, замініть кільце ущільнювача, якщо необхідно. Для заміни зв'яжіться з виробником.
- Пошкоджені компоненти повинні замінюватися новими. Якщо виявлено явний ступінь пошкодження, то замінюється весь фільтр.
- Фільтр був створений для 10-річної роботи в нормальному робочому середовищі. Після 10 років вкрай необхідні періодичні перевірки на цілісність фільтра.
- Проводьте перевірку на витоки після завершення робіт з обслуговування.

Винятки в умовах гарантії

Гарантія на продукт вважається недійсною, якщо:

- Робочі інструкції, що стосуються первинного введення продукту в експлуатацію та технічного обслуговування, не було дотримано.
- Продукт не був використаний належним чином.
- Продукт було використано, незважаючи на його очевидні дефекти.
- Були використані запасні або взаємозамінні частини іншого виробника.
- Продукт було використано поза допустимим діапазоном технічних параметрів.
- Відносно продукту були проведені неавторизовані конструктивні зміни, або його компоненти, що не підлягають розбиранню, були розібрані.



Automation

ТОВ "КАМОЦЦІ"

Штаб-квартира
04080, м. Київ
вул. Кирилівська, 1-3, секція «Д»
+38 (044) 536 95 20
e-mail: kyiv@camozzi.ua

**Камоцці Дніпро (Дніпропетровська,
Кіровоградська області)**

49000, м. Дніпро
вул. Ливарна, буд. 11
Відділ продажу:
тел: +38 (050) 324 56 08
+38 (050) 398 76 76
Офіс-менеджер
+38 (050) 497 09 95
+38 (056) 790 01 02
e-mail: dnipro@camozzi.ua

**Камоцці Запоріжжя (Запорізька область, м.
Маріуполь та м. Бердянськ)**

69002, м. Запорожжя
пр. Соборний, 63, к. 507
Відділ продажу:
тел: +38 (061) 764 68 08
+38(050) 355 02 87
+38(061) 764 68 08
+38(061) 764 68 38
Офіс-менеджер
+38(050) 497 09 95
+38(056) 790 01 02
e-mail: zpr@camozzi.ua

**Камоцці Львів (Львівська, Івано-Франківська,
Волинська, Закарпатська області)**

79000, м. Львів
вул. Грабовського, 11, офіс 308
Відділ продажу:
+38 (050) 324 56 04
+38(032) 297 46 11
Офіс-менеджер
+38(095) 900 17 02
+38(032) 297 46 75
e-mail: lviv@camozzi.ua

**Камоцці Одеса (Одеська, Миколаївська,
Херсонська області)**

65005, м. Одеса
вул. Мельницка, 26/2, офіс 518
Відділ продажу:
+38 (048) 738 05 75
+38(050) 360 10 71
Офіс-менеджер
+38(050) 498 84 80
+38(048) 738 05 74
e-mail: odesa@camozzi.ua

**Камоцці Тернопіль (Тернопільська, Рівненська,
Хмельницька, Чернівецька області)**

46000, м. Тернопіль
вул. Підволочиське шосе 5, приміщення 84
Відділ продажу:
+38(050) 324 56 26
+38(035) 243 10 57
Офіс-менеджер
+38(066) 003 79 94
+38(035) 243 10 51
email: ternopil@camozzi.ua

**Камоцці Харків (Харківська, Донецька і
Луганська області)**

61000, м. Харків
вул. Юри Зойфера 7
Відділ продажу
+38(050) 497 66 65
Офіс-менеджер
+38(050) 324 56 16
email: kharkiv@camozzi.ua

Виробництво та склад

вулиця Лісова, 60А, Калинівка, Київська
обл., 07402
+38 (044) 390 00 38