

Кран кульовий 3-ходовий (L-порт) повнопрохідний. Серія 153



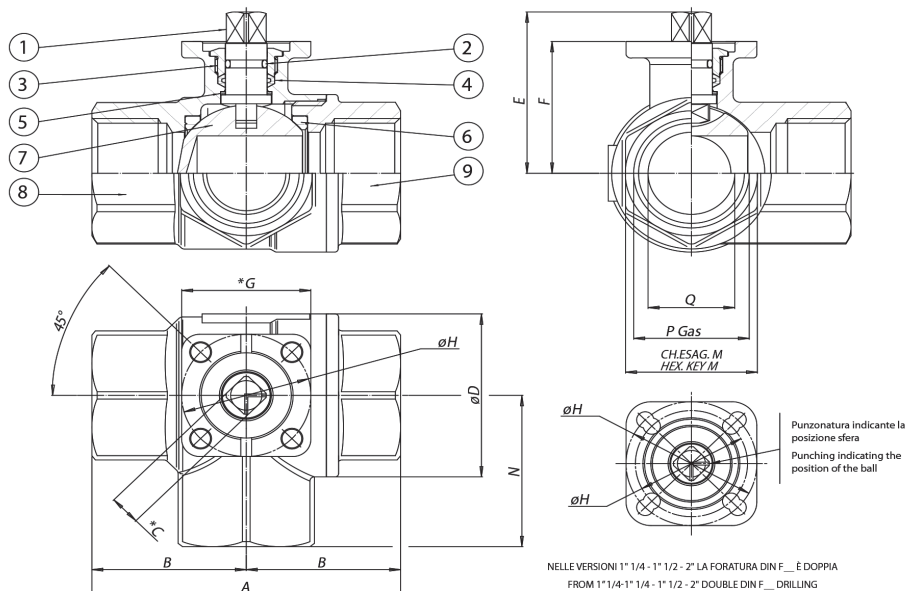
КРАНИ КУЛЬОВІ

ОСНОВНІ ХАРАКТЕРИСТИКИ

Приєднання	від G3/8 до G3 (внутрішня різьба відповідно до UNI/ISO 7/1 Rp, ГОСТ 6211-81)
Умовний прохід DN	10, 15, 20, 25, 32, 40, 50 мм
Робоча температура	-20° ... +120°C
Матеріал	латунь
Робочий тиск	до 16 бар
Середовище застосування	вода, повітря, газ, мастило, хімічні та нафтохімічні продукти (для неагресивних середовищ)

РОЗМІРИ ТА МАТЕРІАЛИ

МАТЕРІАЛИ		
1	Вал	Латунь
2	Ущільнююче кільце	FKM
3	Гайка	Латунь
4	Ущільнююче кільце	PTFE
5	Антифрикційне кільце	PTFE
6	Ущільнення кулі	PTFE
7	Куля	Хромована латунь
8	Корпус	Латунь
9	Корпус	Латунь

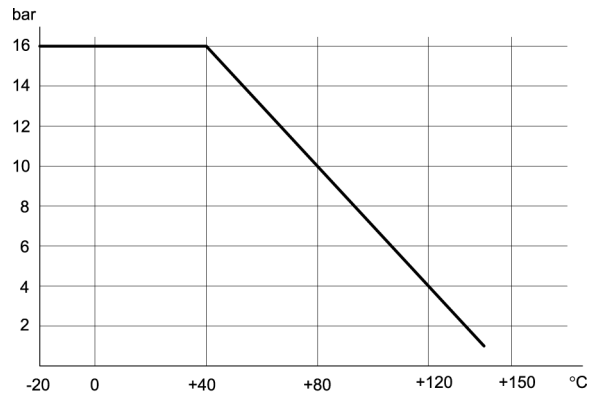


РОЗМІРИ														
DN, мм	Дюйми	A	B	ØC	ØD	E	F	ØG	ØH	ØL	ch. M	N	P	Q
10	3/8"	69	34,5	9	31,8	38,4	30,5	36	36	5,5	25	33	3/8"	10
15	1/2"	69	34,5	9	31,8	38,4	30,5	36	36	5,5	25	33	1/2"	15
20	3/4"	77	38,5	11	40	47,1	36,3	36	36	5,5	31	38	3/4"	20
25	1"	89	44,5	11	48	50,9	40,2	36	36	5,5	38	46	1"	25
32	1" 1/4	103	51,5	11	60	62,5	51,5	42	36/42	5,5	47	54	1" 1/4	32
40	1" 1/2	114	57	11	70,6	69	58	42	36/42	5,5	54	61	1" 1/2	40
50	2"	134	67	11	86,5	76,3	65,3	46	42/50	5,5/6,5	66	73	2"	50

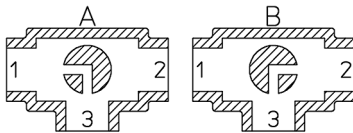
ХАРАКТЕРИСТИКИ

Розмір	DN 10	DN 15	DN 20	DN 25	DN 32	DN 40	DN 50
Без керування, "L" – порт	V153N203	V153N204	V153N205G	V153N206G	V153N207G	V153N208G	V153N209
Вага, кг	0.38	0.37	0.44	0.77	1.2	1.75	3.85
З рукояткою, "L" – порт	L153N203	L153N204	L153N205G	L153N206G	L153N207G	L153N208G	L153N209
Вага, кг	0.45	0.44	0.51	0.84	1.27	1.82	3,92

ДІАГРАМА ЗАЛЕЖНОСТІ ТЕМПЕРАТУРИ ВІД ТИСКУ



СХЕМИ РОБОТИ



Монтажна схема для L-подібного порту

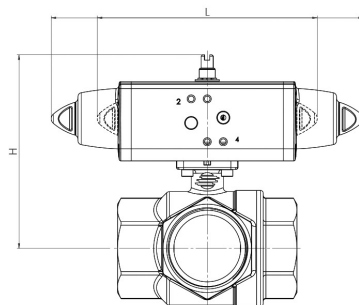
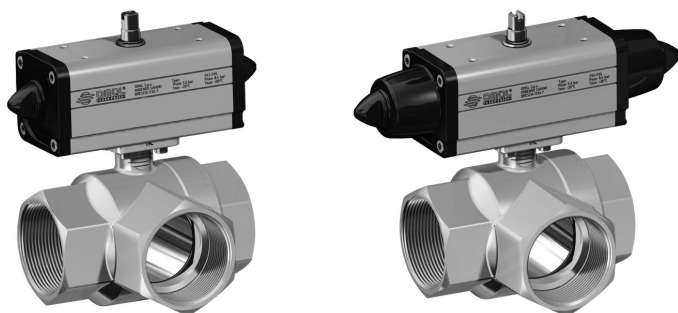
ПРИМІТКА:

"А" має бути вихідним положенням кулі з приводом односторонньої дії

ТАБЛИЦЯ КРУТНИХ МОМЕНТІВ, Н*М							
Умовний прохід	DN 10	DN 15	DN 20	DN 25	DN 32	DN 40	DN 50
PN 0 бар							
PN 16 бар	4	5	7	10	14	19	27
PN 25 бар							
PN 40 бар							

Крутний момент залежить від температури та типу рідини.
Коефіцієнт запасу повинен складати 1.4.
При високій частоті роботи крутний момент може зменшуватися.

Кран кульовий з пневматичним приводом



КРАНИ КУЛЬОВІ

З ПНЕВМАТИЧНИМ ПРИВОДОМ ДВОСТОРОННЬОЇ ДІЇ							
Мод.	Привод	Монтажний комплект	DN, мм	Дюйми	L, мм	H, мм	Вага, кг
D153H003	DA008401S	KCF032558	10	3/8"	70,0	88,0	0,7
D153H004	DA008401S	KCF032558	15	1/2"	70,0	88,0	0,7
DG153H005	DAN0015411S	KCF032558	20	3/4"	159,0	103,3	1,2
DG153H006	DAN0015411S	KCF032558	25	1"	159,0	107,3	1,5
DG153H007	DAN0030411S	KCF032558	32	1" 1/4	174,2	129,8	2,2
DG153H008	DAN0030411S	KCF032558	40	1" 1/2	174,2	136,8	2,8
DG153H009	DAN0045412S	KCF042559	50	2"	188,5	149,4	5,1

З ПНЕВМАТИЧНИМ ПРИВОДОМ ОДНОСТОРОННЬОЇ ДІЇ							
Мод.	Привод	Монтажний комплект	DN, мм	Дюйми	L, мм	H, мм	Вага, кг
SG153H003	SRN0015401S	KCF042565	10	3/8"	233,2	108,8	1,6
SG153H004	SRN0015401S	KCF042565	15	1/2"	233,2	108,8	1,6
SG153H005	SRN0015401S	KCF032558	20	3/4"	233,2	115,8	1,7
SG153H006	SRN0015401S	KCF032558	25	1"	233,2	119,8	2,0
SG153H007	SRN0030401S	KCF055309	32	1" 1/4	258,8	141,0	3,1
SG153H008	SRN0030401S	KCF055309	40	1" 1/2	258,8	148,0	3,7
SG153H009	SRN0053401S	KCF075310	50	2"	304,2	168,3	5,9

Кран кульовий з електричним приводом HQ 220VAC / 24VDC

КРАНИ КУЛЬОВІ 3-ХОДОВІ (L-ПОРТ) СЕРІЇ 153 З ЕЛЕКТРОПРИВОДАМИ HQ	
КОДУВАННЯ	Електропривод HQ 220VAC/24VDC
HQ153H003-220AC/24VDC	HQ-004 220VAC/24VDC
HQ153H004-220AC/24VDC	HQ-004 220VAC/24VDC
HQ153H005-220AC/24VDC	HQ-004 220VAC/24VDC
HQ153H006-220AC/24VDC	HQ-004 220VAC/24VDC
HQ153H007-220AC/24VDC	HQ-004 220VAC/24VDC
HQ153H008-220AC/24VDC	HQ-004 220VAC/24VDC
HQ153H009-220AC/24VDC	HQ-004 220VAC/24VDC