

Електроциліндри Серія 6E

Розміри: 32, 40, 50, 63, 80, 100

ЕЛЕКТРИЧНІ ПРИВОДИ СЕРІЯ 6E



Циліндри Серії 6E являють собою механічні лінійні модулі зі штоком, в яких обертальний рух вала двигуна перетворюється в лінійне переміщення за допомогою кулько-гвинтової передачі (КГП). Вони доступні в 6 розмірах і визначені відповідно до вимог стандарту ISO 15552, що забезпечує можливість використання монтажних елементів від пневматичних циліндрів.

Циліндри оснащені магнітом, що дозволяє використовувати зовнішні магнітні безконтактні датчики (Серія CST, CSG), забезпечуючи можливість повернення приводу в початкове положення або визначення крайніх положень.

Серія 6E оснащена спеціальними монтажними комплектами, які дозволяють підключати двигун як співвісно, так і паралельно. Висока точність і простота монтажу роблять Серію 6E ідеальним рішенням для різних застосувань, особливо для багатопозиційних системи.

- » Стандарт ISO 15552
- » Багатопозиційна система з передачею руху за допомогою кулько-гвинтової передачі
- » Можливість співвісного або паралельного підключення двигуна
- » Великий вибір монтажних наборів для монтажу двигунів
- » Попередньо нанесено мастило (Не вимагає технічного обслуговування)
- » Висока повторюваність переміщень
- » Малий осьовий люфт
- » Можливість застосування магнітних датчиків
- » Відсутність ривків при русі
- » Вбудований протиповорот штока
- » Клас захисту IP65
- » Широкий вибір кріпильних елементів
- » Сумісні з напрямними Серії 45

ОСНОВНІ ХАРАКТЕРИСТИКИ

Тип конструкції	електромеханічний циліндр з кулько-гвинтовою передачею
Конструкція	циліндр з обертальним гвинтом, виготовлений за стандартом ISO 15552
Призначення	мультипозиційне переміщення з високою точністю
Розміри	32, 40, 50, 63, 80, 100
Хід (мін. - макс.)	100 ÷ 1500 мм
Протиповорот	протиповоротні вкладиші з технополімеру
Кріплення	передній / задній фланець, лапи, передній / центральний / задній підвіс, шарніри
Монтаж двигуна	співвісно або паралельно
Робоча температура	0°C ÷ 50°C
Температура зберігання	-20°C ÷ 80°C
Клас захисту	IP 65
Мастило	немає необхідності. Закладено мастило на весь термін служби
Максимальний люфт	0.02 мм
Повторюваність	± 0.02 мм
Робочий цикл	100%
Максимальний кутовий люфт штока	± 0.4°
Використання із зовнішніми датчиками	з трьох сторін розташовані пази для монтажу датчиків типу CST або CSG

КОДУВАННЯ

6E	032	BS	0200	P05	A	P
6E	СЕРІЯ					
032	РОЗМІР: 032 = 32 мм 040 = 40 мм 050 = 50 мм 063 = 63 мм 080 = 80 мм 100 = 100 мм					
BS	МОДИФІКАЦІЯ: BS = кулько-гвинтова передача					
0200	ХІД: 100 ÷ 1500 мм					
P05	КРОК ГВИНТА: P05 = 5 мм P10 = 10 мм P16 = 16 мм (тільки для 40 розміру) P20 = 20 мм (тільки для 50, 80, 100 розміру) P25 = 25 мм (тільки для 63 розміру) P32 = 32 мм (тільки для 80 розміру) P40 = 40 мм (тільки для 100 розміру)					
A	КОНСТРУКЦІЯ: A = стандартна з гайкою штока					
P	ВИКОНАННЯ: P = IP 65 (___) = подовжений шток ___ мм					

МЕХАНІЧНІ ХАРАКТЕРИСТИКИ

МЕХАНІЧНІ ХАРАКТЕРИСТИКИ																				
Розмір		32	32	40	40	40	50	50	50	63	63	63	80	80	80	80	100	100	100	100
Діаметр гвинта	мм	12	12	16	16	16	20	20	20	25	25	25	32	32	32	32	40	40	40	40
Крок гвинта (p)	мм	5	10	5	10	16	5	10	20	5	10	25	5	10	20	32	5	10	20	40
Коефіцієнт динамічної вантажопідйомності КП (С)	Н	6600	4400	12000	8500	9150	14900	11300	7800	17700	20500	11300	26300	52500	28200	26100	35100	55900	45300	55900
Макс. допустиме навантаження (Сmax) ^(A)	Н	525	440	950	850	1070	1180	1130	980	1405	2050	1535	2085	5250	3550	3845	2785	5590	5705	8875
Макс. зусилля ^(B)	Н	1075	1075	3360	3360	3360	5440	5440	5130	8400	8400	6187	12600	12600	12600	12600	18000	18000	18000	18000
Макс. крутний момент на валу гвинта	Нм	0,95	1,90	2,97	5,94	9,51	4,81	9,62	18,14	7,43	14,85	27,35	11,14	22,28	44,56	71,30	15,92	31,83	63,66	127,32
Макс. лінійна швидкість ^(B)	м/с	0,56	1,12	0,42	0,84	1,33	0,33	0,67	1,33	0,27	0,53	1,33	0,23	0,47	0,94	1,50	0,19	0,38	0,75	1,05
Макс. швидкість обертання	об/хв	6670	6670	5000	5000	5000	4000	4000	4000	3200	3200	3200	2810	2810	2810	2810	2250	2250	2250	2250
Макс. прискорення	м/с ²	25	25	25	25	25	25	25	25	25	25	25	25	25	25	25	25	25	25	25
Мін. хід	мм	15	25	15	25	40	15	25	50	15	25	65	15	25	50	80	15	25	50	100
Макс. хід	мм	500	500	700	700	700	1000	1000	1000	1200	1200	1200	1500	1500	1500	1500	1500	1500	1500	1500
Вага при нульовому ході	кг	1.18	1.18	1.40	1.40	2.28	2.28	2.28	3.5	3.5	3.5	6.44	6.44	6.44	6.44	10.73	10.73	10.73	10.73	10.73
Вага при зміні ходу	кг/мм	3,77E-03	3,77E-03	5,30E-03	5,30E-03	5,30E-03	6,30E-03	6,30E-03	6,30E-03	9,77E-03	9,77E-03	9,77E-03	1,37E-02	1,37E-02	1,37E-02	1,37E-02	2,05E-02	2,05E-02	2,05E-02	2,05E-02

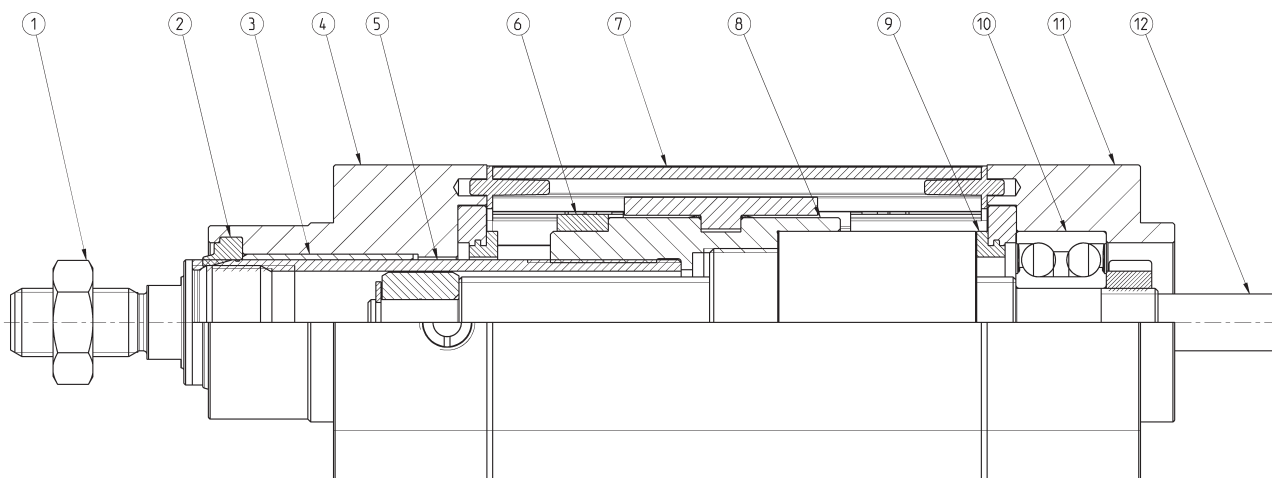
ЗНАЧЕННЯ МАС І МОМЕНТІВ ІНЕРЦІЇ РУХОМИХ КОМПОНЕНТІВ ЦИЛІНДРА

Розмір		32	32	40	40	40	50	50	50	63	63	63	80	80	80	80	100	100	100	100
Інерція, нульовий хід (J _p)	кг·см ²	0.029	0.029	0.079	0.079	0.079	0.218	0.218	0.218	0.664	0.664	0.664	2.309	2.309	2.309	2.309	5.265	5.265	5.265	5.265
Інерція, змінний хід (K _x)	кг·см ² /мм	2.00E-04	2.00E-04	5.00E-04	5.00E-04	5.00E-04	1.20E-03	1.20E-03	1.20E-03	3.00E-03	3.00E-03	3.00E-03	8.10E-03	8.10E-03	8.10E-03	8.10E-03	1.98E-02	1.98E-02	1.98E-02	1.98E-02
Рухома маса, нульовий хід (m ₀)	кг	0.15	0.15	0.43	0.43	0.43	0.70	0.70	0.70	1.07	1.07	1.07	2.25	2.25	2.25	2.25	3.94	3.94	3.94	3.94
Рухома маса, змінний хід (K _y)	кг/мм	7.90E-04	7.90E-04	9.88E-04	9.88E-04	9.88E-04	1.14E-03	1.14E-03	1.14E-03	1.38E-03	1.38E-03	1.38E-03	1.88E-03	1.88E-03	1.88E-03	1.88E-03	2.37E-03	2.37E-03	2.37E-03	2.37E-03

^(A) Значення відповідає ресурсу в 10000 км (див. графік «Термін служби циліндра залежно від середнього осьового навантаження»).^(B) Максимальна швидкість та максимальне зусилля залежить від ходу циліндра (див. графік «Максимальна швидкість циліндра залежно від ходу» та «Максимальне зусилля циліндра залежно від ходу»).

СЕРІЯ 6E - МАТЕРІАЛИ

ЕЛЕКТРИЧНІ ПРИВОДИ СЕРІЯ 6E



СПИСОК КОМПОНЕНТІВ

ДЕТАЛЬ	МАТЕРІАЛ
1. Гайка штока	Оцинкована сталь
2. Ущільнення штока	Поліуретан
3. Втулка	Технополімер
4. Передня кришка	Анодований алюміній
5. Шток	Неіржавна сталь
6. Магніт	Пластоферрит
7. Профіль	Анодований алюміній
8. Корпус гайка КГП	Алюміній
9. Демпфер	NBR
10. Підшипник	Сталь
11. Задня кришка	Анодований алюміній
12. Гвинт КГП	Сталь

АКСЕСУАРИ ДЛЯ ЦИЛІНДРІВ СЕРІЇ 6E



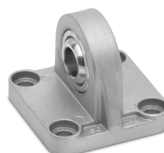
Кульовий шарнір
Мод. GY



Гайка штока Мод. U



Вісь Мод. S



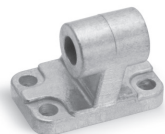
Задній сферичний
шарнір Мод. R



Фланець із плаваючою
головкою Мод. GKF



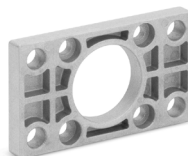
Сферичний накінецьник
Мод. GA



Шарнірне кріплення під
кутом 90° Мод. ZC



Шарнірне кріплення
пряме Мод. C+L+S



Передній фланець
Мод. D-E



Самоцентрувальний
шарнір Мод. GK



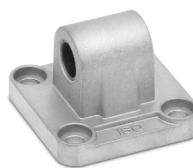
Лапи Мод. B-6E



Задня цапфа
Мод. C і C-H



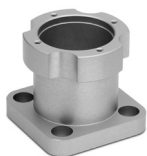
Вилка штока Мод. G



Підвіс задній
охоплюючий Мод. L



Бокові затискачі
Мод. BG



Корпус для співвісного
монтажу двигунів
Мод. CM



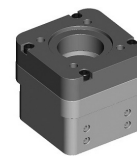
Фланець для двигуна
Мод. FM



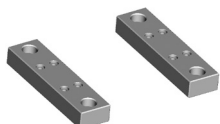
Набір для співвісного
монтажу двигунів
Мод. AM



Набір для паралельного
монтажу двигуна
Мод. PM



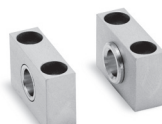
Набір для співвісного
монтажу Мод. AR



Кронштейн
Мод. BA-6E



Передній підвіс
Мод. FN



Опори підвіси
Мод. BF



Закладна гайка в паз
для датчика
Мод. PCV



Серія 45
Напрявні
(Див. каталог
«Серія 45. Напрявні»)

Всі аксесуари постачаються окремо, за винятком гайки штока Мод. U

РОЗРАХУНОК ТЕРМІНУ СЛУЖБИ ЦИЛІНДРА

Для коректного підбору електроциліндра Серії 6E необхідні наступні дані.

Найбільш важливі параметри:

- Динаміка системи
- Параметри циклу (робота / простій)
- Довкілля
- Загальні вимоги: повторюваність, точність тощо

РОЗРАХУНОК ТЕРМІНУ СЛУЖБИ В ОБОРОТАХ ГВИНТА

де:

- L_r = Термін служби циліндра в оборотах гвинта
- C = Коефіцієнт динамічної вантажопідйомності [Н]
- F_m = Середнє осьове навантаження [Н]
- f_w = Коефіцієнт запасу. Залежить від умов експлуатації

$$L_r = \left(\frac{C}{F_m \cdot f_w} \right)^3 \cdot 10^6$$

РОЗРАХУНОК ТЕРМІНУ СЛУЖБИ В КМ

де:

- L_{km} = Термін служби циліндра в км [км]
- p = Крок гвинта КГП [мм]

$$L_{km} = \frac{L_r \cdot p}{10^6}$$

РОЗРАХУНОК ТЕРМІНУ СЛУЖБИ В ГОДИНАХ

де:

- L_h = Термін служби циліндра в годинах
- n_m = Середнє число обертів гвинта КГП за хвилину (об / хв)

$$L_h = \frac{L_r}{n_m \cdot 60}$$

ЗАСТОСУВАННЯ	ПРИСКОРЕННЯ (м/с ²)	ШВИДКІСТЬ (м/с)	РОБОЧИЙ ЦИКЛ	КОЕФІЦІЄНТ f_w
легке	< 5.0	< 0.5	< 35%	1.0 ÷ 1.25
нормальне	5.0 ÷ 15.0	0.5 ÷ 1.0	35% ÷ 65%	1.25 ÷ 1.5
важке	> 15.0	> 1.0	> 65%	1.5 ÷ 3.0

АНАЛІЗ РОБОЧОГО ЦИКЛУ І ЧАС ПРОСТОЮ

Аналіз робочого циклу і часу простою є основою для розрахунку F_m середнього навантаження на циліндр і середньої кількості обертів за хвилину n_m , які здійснює циліндр. Зазвичай, робочий цикл розбивається на фази. Для кожної окремої фази задається ділянка розгону, постійної швидкості і гальмування.

F_m = РОЗРАХУНОК СЕРЕДНЬОГО ОСЬОВОГО ЗУСИЛЛЯ

n_m = РОЗРАХУНОК СЕРЕДНЬОЇ КІЛЬКОСТІ ОБОРОТІВ ЗА ХВИЛИНУ

У таблиці нижче вказані значення зусилля, швидкості і часу для кожної фази.

$$F_m = \sqrt[3]{\frac{(F_{a1}^3 \cdot n_{a1} \cdot t_{a1}) + (F_{vc1}^3 \cdot n_{vc1} \cdot t_{vc1}) + (F_{d1}^3 \cdot n_{d1} \cdot t_{d1}) + \dots + (F_{an}^3 \cdot n_{an} \cdot t_{an}) + (F_{vcn}^3 \cdot n_{vcn} \cdot t_{vcn}) + (F_{dn}^3 \cdot n_{dn} \cdot t_{dn})}{(n_{a1} \cdot t_{a1}) + (n_{vc1} \cdot t_{vc1}) + (n_{d1} \cdot t_{d1}) + \dots + (n_{an} \cdot t_{an}) + (n_{vcn} \cdot t_{vcn}) + (n_{dn} \cdot t_{dn})}}$$

$$n_m = \left\{ \frac{(n_{a1} \cdot t_{a1}) + (n_{vc1} \cdot t_{vc1}) + (n_{d1} \cdot t_{d1}) + \dots + (n_{an} \cdot t_{an}) + (n_{vcn} \cdot t_{vcn}) + (n_{dn} \cdot t_{dn})}{t_{a1} + t_{vc1} + t_{d1} + \dots + t_{an} + t_{vcn} + t_{dn}} \right\}$$

		F [Н]	n [об/хв]	Час, %
ФАЗА 1	Розгін	Fa1	na1	ta1
	Постійна швидкість	Fvc1	nvc1	tvc1
	Гальмування	Fd1	nd1	td1
ФАЗА 2	Розгін	Fa2	na2	ta2
	Постійна швидкість	Fvc2	nvc2	tvc2
	Гальмування	Fd2	nd2	td2
ФАЗА "n-1"	Розгін	Fan-1	nan-1	tan-1
	Постійна швидкість	Fvcn-1	nvcn-1	tvcn-1
	Гальмування	Fdn-1	ndn-1	tdn-1
ФАЗА "n"	Розгін	Fan	nan-1	tan-1
	Постійна швидкість	Fvcn	nvcn-1	tvcn-1
	Гальмування	Fdn	ndn-1	tdn-1
ВСЬОГО				100%

ПРИКЛАД РОЗРАХУНКУ

Фаза 1	$F_{a1} = 142 \text{ N};$ $n_{a1} = 630 \text{ rpm};$ $t_{a1} = 0,7 \text{ %};$	$F_{vc1} = 98 \text{ N};$ $n_{vc1} = 1260 \text{ rpm};$ $t_{vc1} = 12,9 \text{ %};$	$F_{d1} = 54 \text{ N};$ $n_{d1} = 630 \text{ rpm};$ $t_{d1} = 0,7 \text{ %};$
Фаза 2	$F_{a2} = 616 \text{ N};$ $n_{a2} = 450 \text{ rpm};$ $t_{a2} = 4,8 \text{ %};$	$F_{vc2} = 589 \text{ N};$ $n_{vc2} = 900 \text{ rpm};$ $t_{vc2} = 33,3 \text{ %};$	$F_{d2} = 562 \text{ N};$ $n_{d2} = 450 \text{ rpm};$ $t_{d2} = 4,8 \text{ %};$
Фаза 3	$F_{a3} = 997 \text{ N};$ $n_{a3} = 240 \text{ rpm};$ $t_{a3} = 7,1 \text{ %};$	$F_{vc3} = 981 \text{ N};$ $n_{vc3} = 480 \text{ rpm};$ $t_{vc3} = 28,6 \text{ %};$	$F_{d3} = 965 \text{ N};$ $n_{d3} = 240 \text{ rpm};$ $t_{d3} = 7,1 \text{ %};$

Таким чином, можна визначити:

$$K_1 = (F_{a1}^3 \cdot n_{a1} \cdot t_{a1}) + (F_{vc1}^3 \cdot n_{vc1} \cdot t_{vc1}) + (F_{d1}^3 \cdot n_{d1} \cdot t_{d1}) \quad n_1 = (n_{a1} \cdot t_{a1}) + (n_{vc1} \cdot t_{vc1}) + (n_{d1} \cdot t_{d1}) \quad T_1 = t_{a1} + t_{vc1} + t_{d1}$$

$$K_2 = (F_{a2}^3 \cdot n_{a2} \cdot t_{a2}) + (F_{vc2}^3 \cdot n_{vc2} \cdot t_{vc2}) + (F_{d2}^3 \cdot n_{d2} \cdot t_{d2}) \quad n_2 = (n_{a2} \cdot t_{a2}) + (n_{vc2} \cdot t_{vc2}) + (n_{d2} \cdot t_{d2}) \quad T_2 = t_{a2} + t_{vc2} + t_{d2}$$

$$K_3 = (F_{a3}^3 \cdot n_{a3} \cdot t_{a3}) + (F_{vc3}^3 \cdot n_{vc3} \cdot t_{vc3}) + (F_{d3}^3 \cdot n_{d3} \cdot t_{d3}) \quad n_3 = (n_{a3} \cdot t_{a3}) + (n_{vc3} \cdot t_{vc3}) + (n_{d3} \cdot t_{d3}) \quad T_3 = t_{a3} + t_{vc3} + t_{d3}$$

В кінці ми знаємо, що:

$$F_m = \sqrt[3]{\frac{(K_1 + K_2 + K_3)}{(n_1 + n_2 + n_3)}} = 596,64 \text{ N}$$

$$n_m = \frac{n_1 + n_2 + n_3}{T_1 + T_2 + T_3} = 685,7 \text{ rpm}$$

		F [Н]	n [об/хв]	Час, %
ФАЗА 1	Розгін	142	630	0.7
	Постійна швидкість	98	1260	12.9
	Гальмування	54	630	0.7
ФАЗА 2	Розгін	616	450	4.8
	Постійна швидкість	589	900	33.3
	Гальмування	562	450	4.8
ФАЗА 3	Розгін	997	240	7.1
	Постійна швидкість	981	480	28.6
	Гальмування	965	240	7.1
ВСЬОГО				100.0

РОЗРАХУНОК НЕОБХІДНОГО КРУТНОГО МОМЕНТУ [Нм]

F_A = Сумарне зусилля, що діє на шток (Н)
 F_E = Додаткове зовнішнє зусилля (Н)
 g = Прискорення вільного падіння (9,81м/с²)
 m_E = маса переміщуваного об'єкта (кг)
 μ = Коефіцієнт тертя в напрямних
 p = Крок гвинта (мм)
 C_{M1} = Необхідний крутний момент (Нм)

$$C_{TOT} = C_{M1} + C_{M2} + C_{M3}$$

$$F_A = F_E + \mu \cdot m_E \cdot g$$

$$C_{M1} = \frac{F_A \cdot p}{2\pi \cdot 1000}$$

J_{TOT} = Сумарний момент інерції обертових компонентів [кг·м²]
 J_F = Момент інерції компонентів фіксованої довжини [кг·м²]
 J_V = Момент інерції компонентів змінної довжини [кг·м²]
 K_V = Коефіцієнт інерції компонентів змінної довжини [кг·мм²/мм]
 C = Хід штока [мм]
 $\dot{\omega}$ = Кутове прискорення [рад/с²]
 a = Лінійне прискорення [м/с²]
 C_{M2} = Необхідний момент для обертових компонентів [Нм]

$$J_{TOT} = (J_F + J_V) \cdot 10^{-6}$$

$$J_V = K_V \cdot C$$

$$\dot{\omega} = \frac{a \cdot 2\pi \cdot 1000}{p}$$

$$C_{M2} = J_{TOT} \cdot \dot{\omega}$$

F_{TT} = Зусилля, необхідне для переміщення штока циліндра без навантаження [Н]
 F_{TF} = Зусилля, необхідне для переміщення компонентів фіксованої довжини [Н]
 F_{TV} = Зусилля, необхідне для переміщення компонентів змінної довжини [Н]
 m_{C1} = Маса компонентів фіксованої довжини [кг]
 K_{TV} = Коефіцієнт маси для компонентів змінної довжини [кг/мм]
 C = Хід штока [мм]
 C_{M3} = Необхідний момент для компонентів, які переміщуються лінійно [Нм]

$$F_{TT} = F_{TF} + F_{TV}$$

$$F_{TF} = m_{C1} \cdot a$$

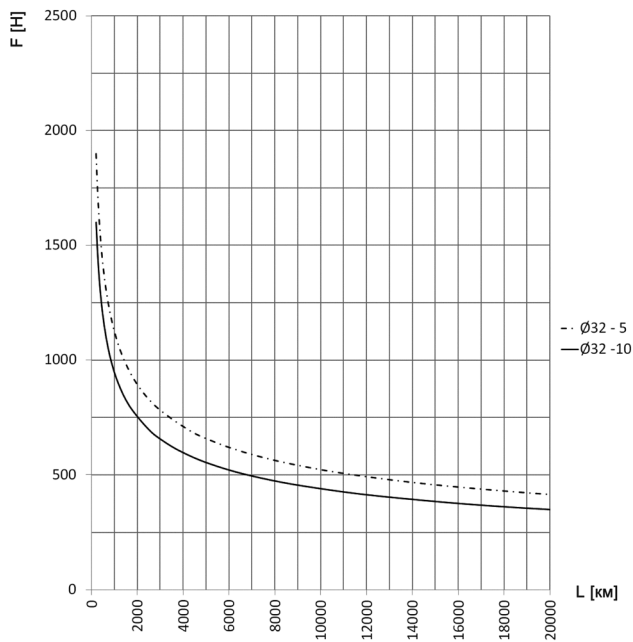
$$F_{TV} = K_{TV} \cdot C \cdot a$$

$$C_{M3} = \frac{F_{TT} \cdot p}{2\pi \cdot 1000}$$

Значення мас і моментів інерції рухомих компонентів циліндра 6E

Розмір	J_F [кг·мм ²]	K_V [кг·мм ² /мм]	m_{C1} [кг]	K_{TV} [кг/мм]
32	2.88	0.02	0.15	0.79
40	7.92	0.05	0.43	0.98
50	21.77	0.12	0.70	1.13
63	66.35	0.30	1.07	1.38
80	230.89	0.81	2.25	1.87
100	526.49	1.98	3.94	2.37

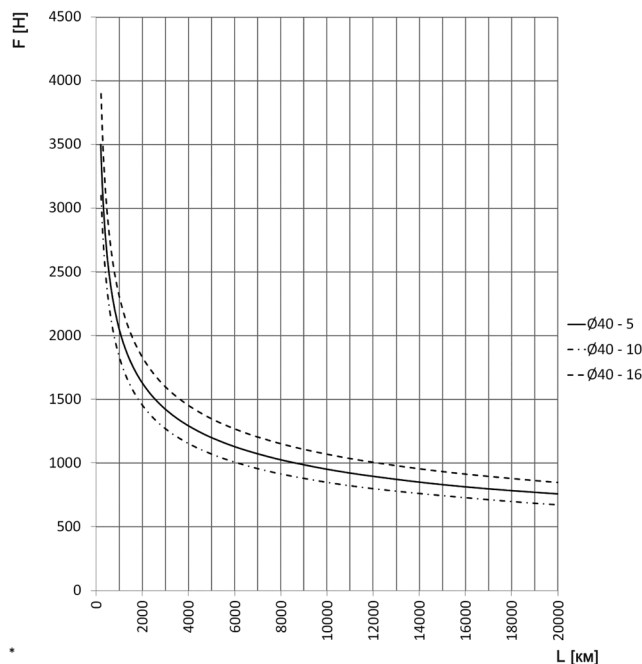
Термін служби циліндра залежно від середнього осьового навантаження



Розмір 32

F = Осьове зусилля (Н)
L = Термін служби (км)

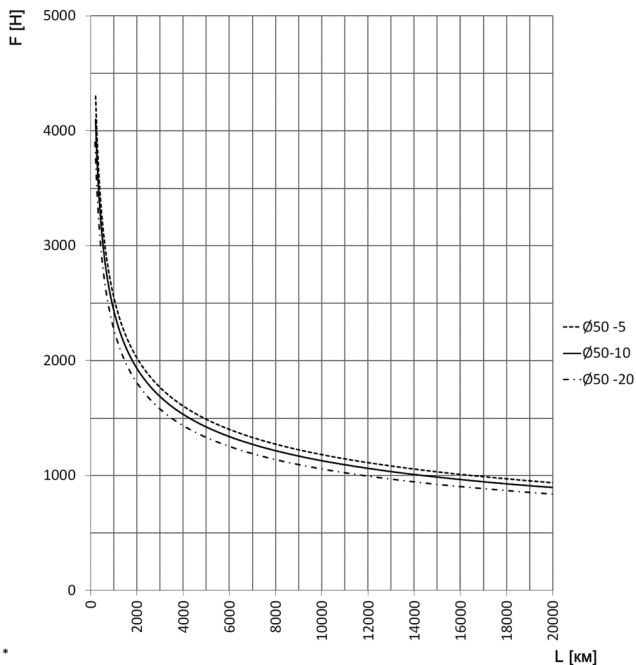
Криві розраховані з $f_w = 1$



Розмір 40

F = Осьове зусилля (Н)
L = Термін служби (км)

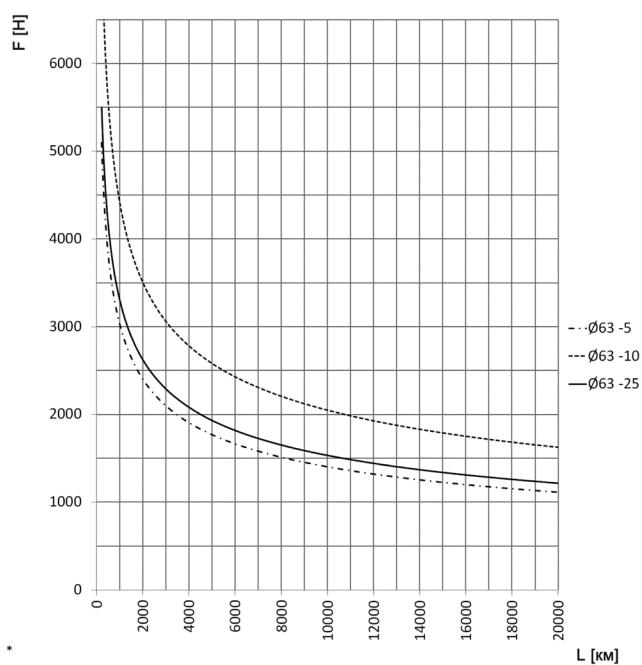
Криві розраховані з $f_w = 1$



Розмір 50

F = Осьове зусилля (Н)
L = Термін служби (км)

Криві розраховані з $f_w = 1$



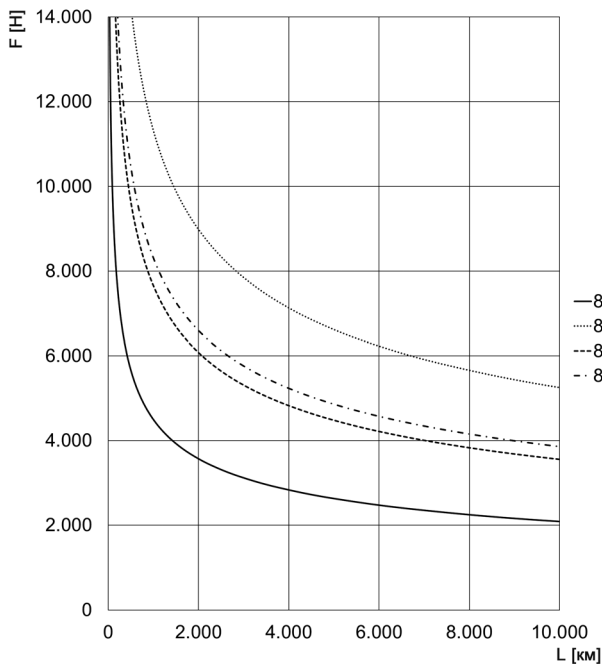
Розмір 63

F = Осьове зусилля (Н)
L = Термін служби (км)

Криві розраховані з $f_w = 1$

ЕЛЕКТРИЧНІ ПРИВОДИ СЕРІЯ 6E

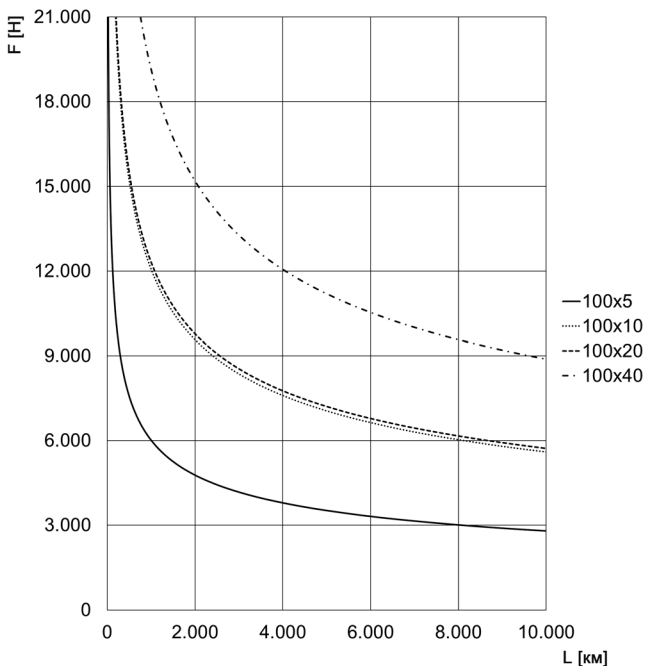
Термін служби циліндра залежно від середнього осьового навантаження



Розмір 80

F = Осьове зусилля (Н)
L = Термін служби (км)

Криві розраховані з $f_w = 1$

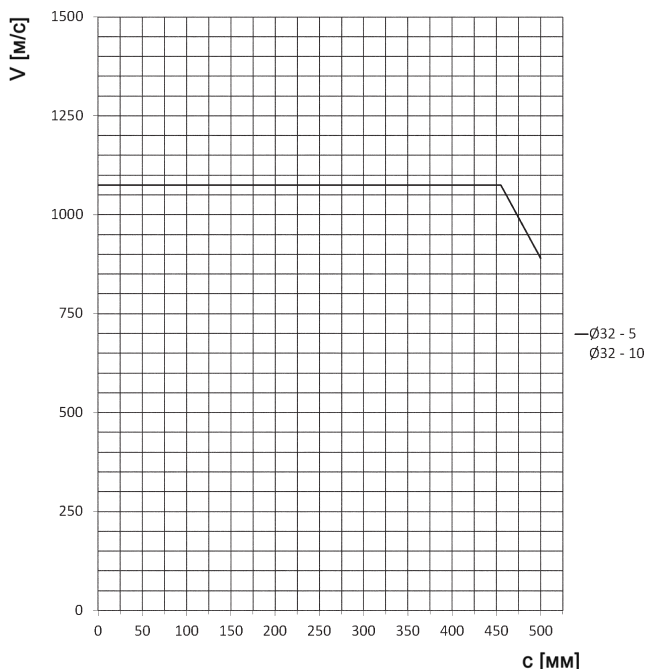


Розмір 100

F = Осьове зусилля (Н)
L = Термін служби (км)

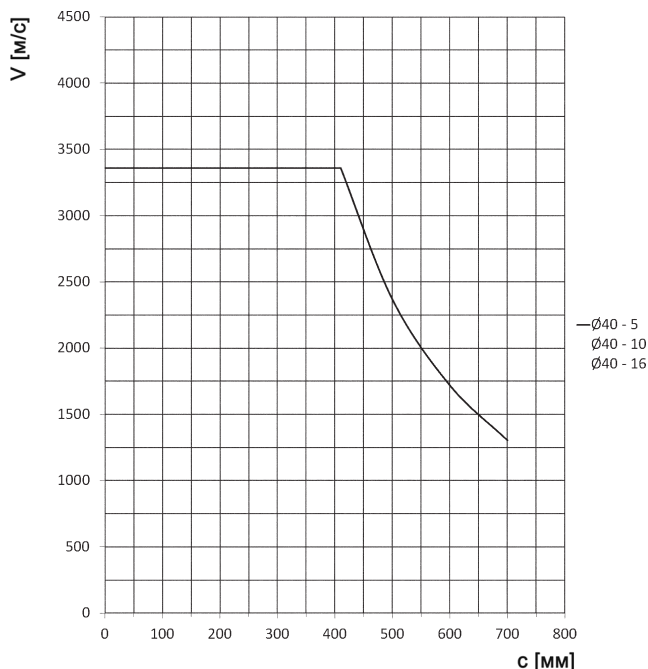
Криві розраховані з $f_w = 1$

Максимальна швидкість циліндра залежно від ходу



Розмір 32

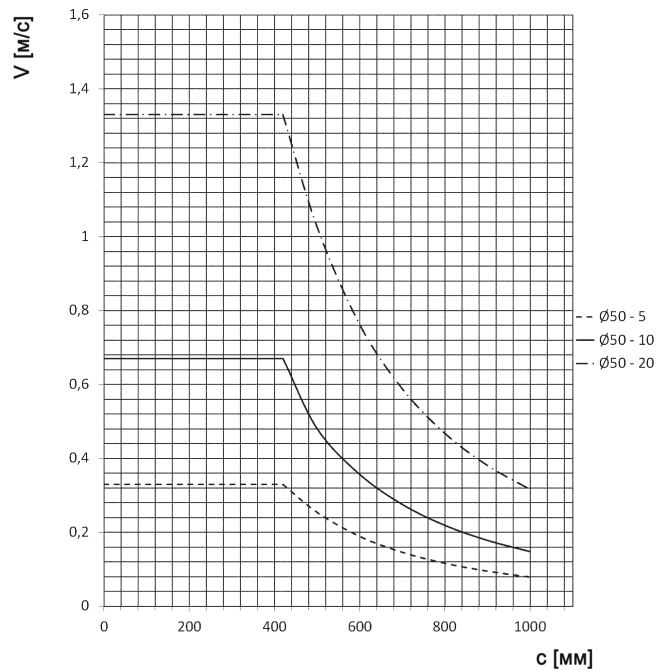
V = Швидкість (м/с)
s = Хід (мм)



Розмір 40

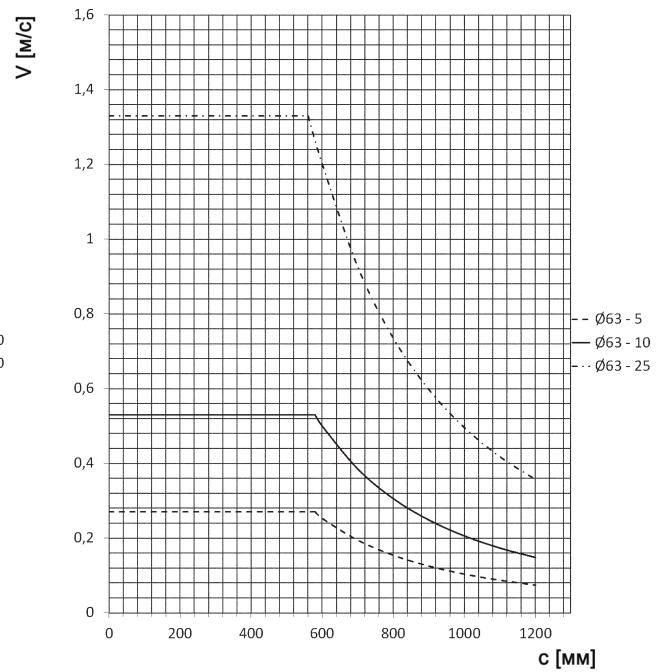
V = Швидкість (м/с)
s = Хід (мм)

Максимальна швидкість циліндра залежно від ходу



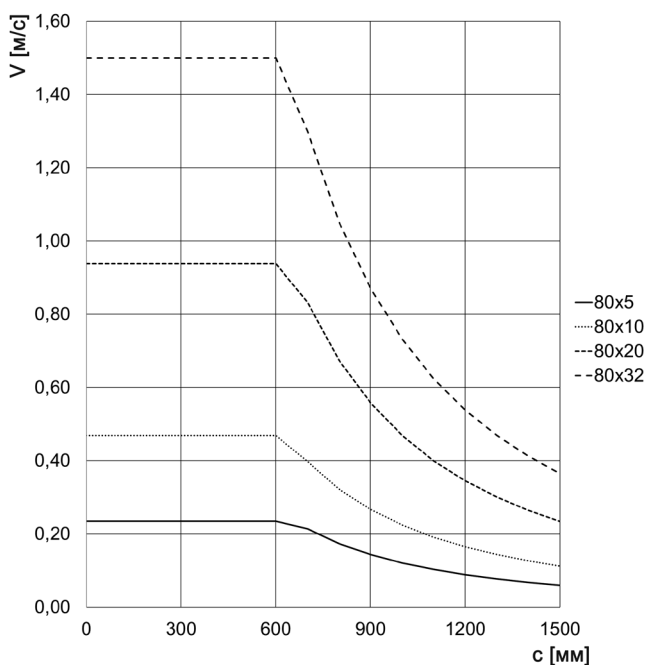
Розмір 50

V = Швидкість (м/с)
s = Хід (мм)



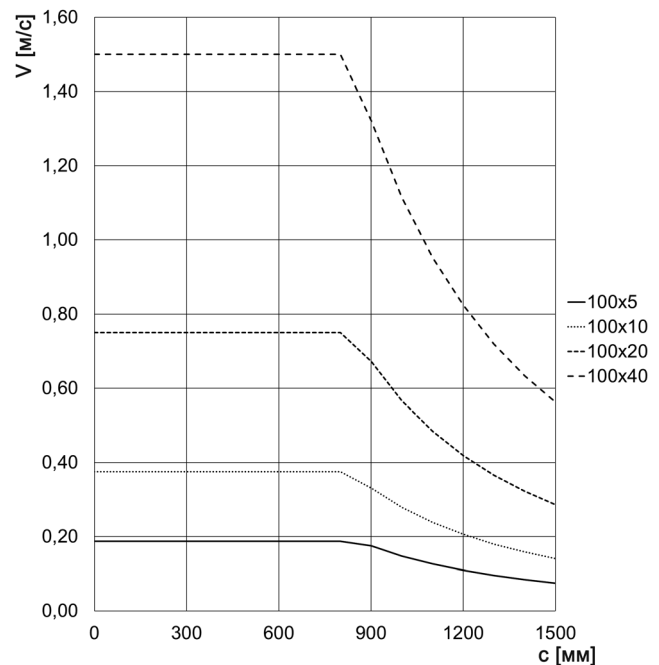
Розмір 63

V = Швидкість (м/с)
s = Хід (мм)



Розмір 80

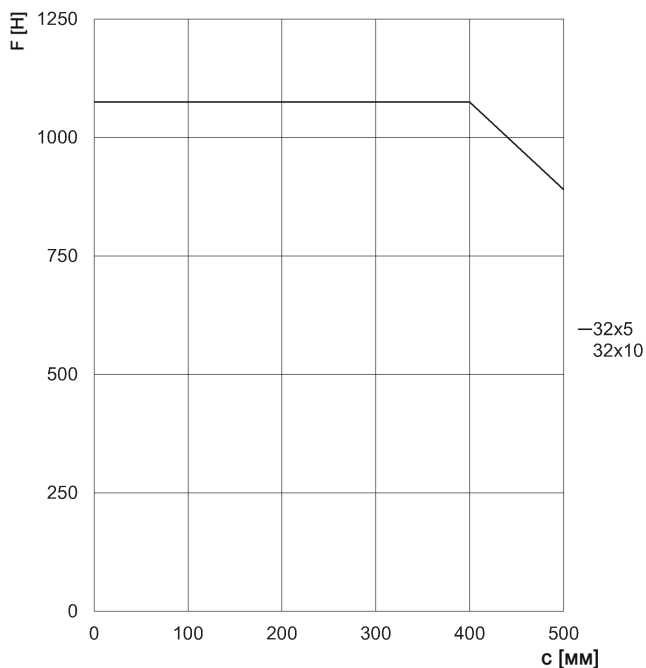
V = Швидкість (м/с)
s = Хід (мм)



Розмір 100

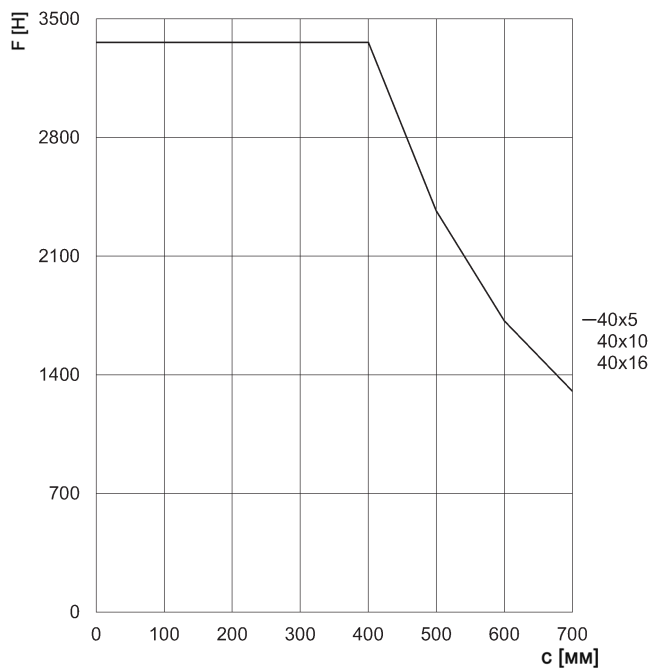
V = Швидкість (м/с)
s = Хід (мм)

Максимальне зусилля циліндра залежно від ходу



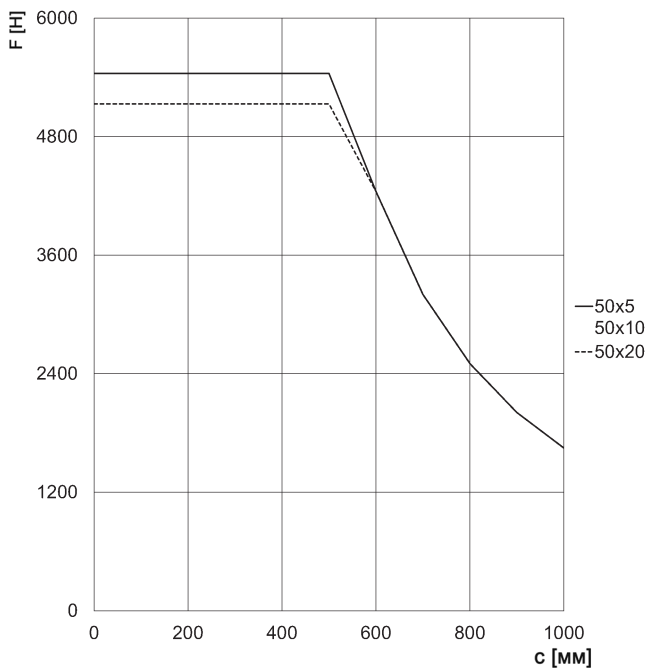
Розмір 32

F = Статичне осьове зусилля (Н)
s = Хід (мм)



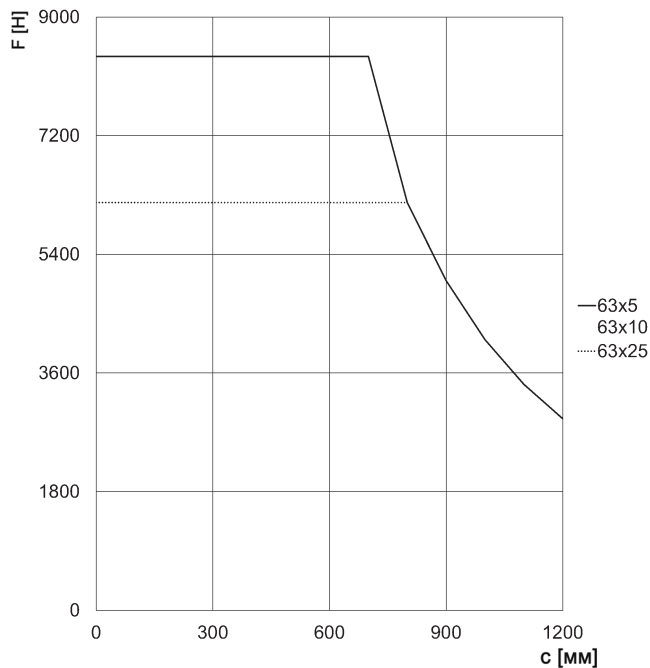
Розмір 40

F = Статичне осьове зусилля (Н)
s = Хід (мм)



Розмір 50

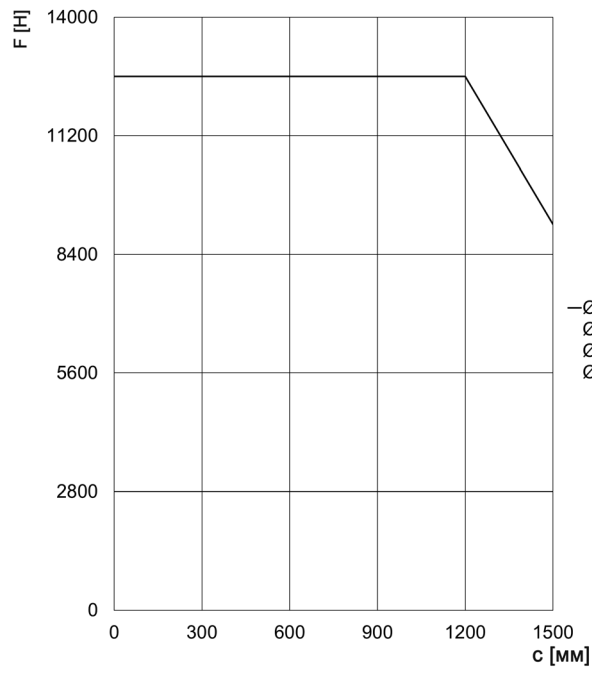
F = Статичне осьове зусилля (Н)
s = Хід (мм)



Розмір 63

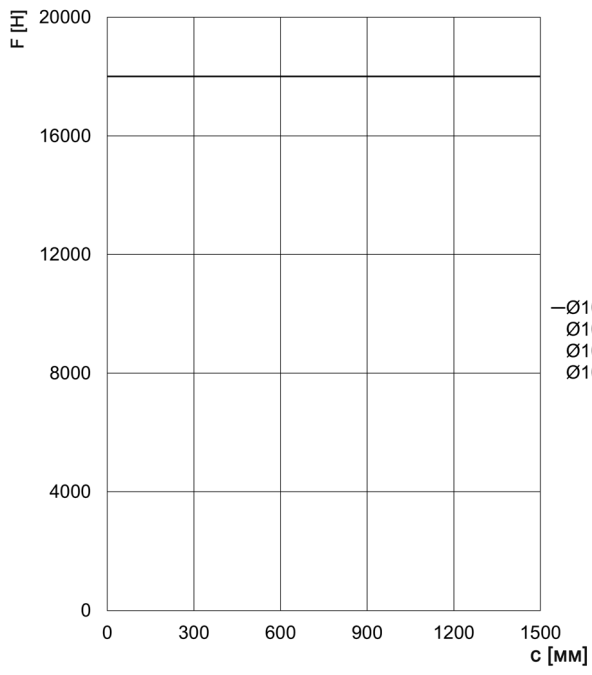
F = Статичне осьове зусилля (Н)
s = Хід (мм)

Максимальне зусилля циліндра залежно від ходу



Розмір 80

F = Статичне осьове зусилля (Н)
s = Хід (мм)

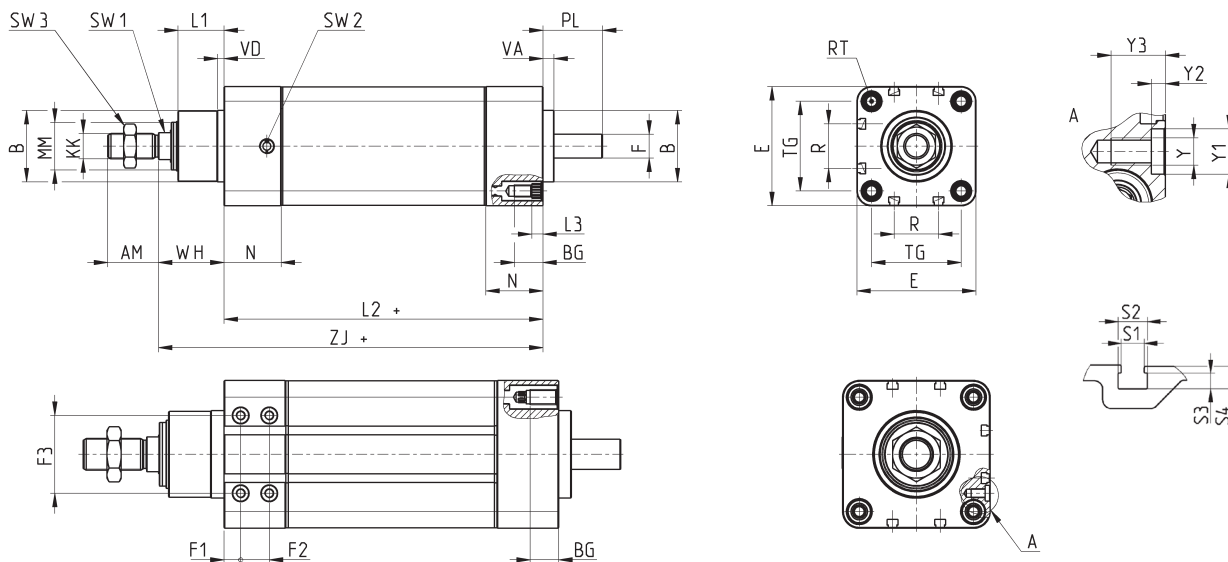


Розмір 100

F = Статичне осьове зусилля (Н)
s = Хід (мм)

ЕЛЕКТРИЧНІ ПРИВОДИ СЕРІЯ 6E

Циліндри Серія 6E



+ = додати хід
* Розмір не відповідає стандарту ISO 15552

Розмір	AM	B	BG	E ^(e10)	F ^(h7)	F1	F2	F3	KK	L1	L2+	L3	MM	R	RT	PL	SW1	SW2	SW3	TG	VA	VD	Y	Y1	Y2	Y3	WH	Zi+	S1	S2	S3	S4
32	22	30	16	46.5	8	-	-	-	M10x1.25	20	125	5.5	18	13	M6	21	10	G1/8	17	32.5	6	4	-	-	-	-	30	155	5.4	6.8	3.65	5
40	24	35	16	55.4	10	-	-	-	M12x1.25	22	142	5.5	22	13.5	M6	24	13	G1/8	19	38	6	4	-	-	-	-	33	175	5.4	6.8	3.65	5
50	32	40	16	64.9	12	-	-	-	M16x1.5	26	173	5.5	25	16	M8	30	17	G1/8	24	46.5	7	4	-	-	-	-	38	211	5.4	6.8	3.65	5
63	32	45	16	75	15	-	-	-	M16x1.5	29	201	5.5	30	28	M8	38	17	G1/8	24	56.5	7	4	-	-	-	-	42	242.5	5.4	6.8	3.65	5
80	40	55*	18	93	19	10.5	18	49	M20x1.5	35	211	-	40	30	M10	39	22	G1/4	30	72	8	8	M6	10	3	12	49	260	5.4	6.8	3.65	5
100	40	65*	18	115	24	13	18	62	M20x1.5	38	232	-	50	40	M10	42	22	G1/4	30	89	8	8	M6	10	3	16	51	283	5.4	6.8	3.65	5

Корпус для співвісного монтажу двигунів Мод. CM

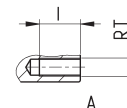
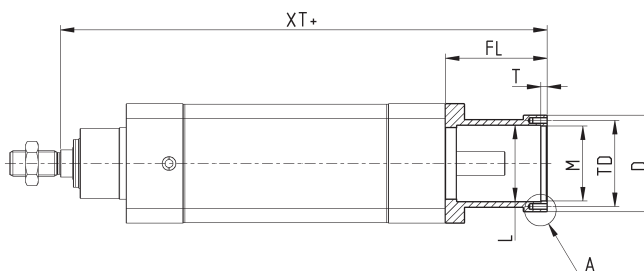
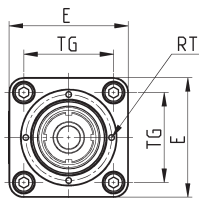


Матеріал: анодований алюміній.

У комплекті:

1x корпус

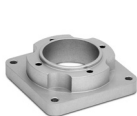
4x гвинт



+ = додати хід

Мод.	Розмір	XT+	E	ØD	TG	FL	ØL	ØM ^(H7)	T	TD	RT	I	Вага (г)
CM-6E-32	32	201	46.5	42	32.5	46	29	32	4	37	M3	9	100
CM-6E-40	40	224	55.4	52	38	49	36	37	4	43	M3	9	150
CM-6E-50	50	267	64.9	58	46.5	56	39	42	4	49	M4	9	225
CM-6E-63	63	306.5	75	60.5	56.5	64	48	47	4	54	M4	9	280

Фланець для двигуна Мод. FM



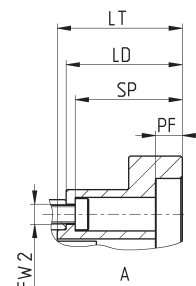
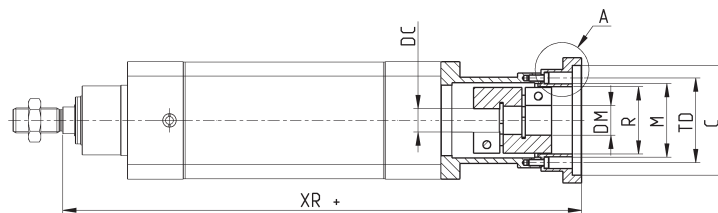
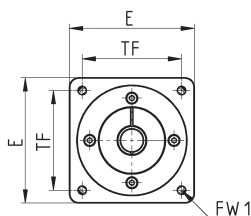
Матеріал: анодований алюміній.

У комплекті:

1x фланець

1x муфта

4x гвинт



+ = додати хід

Мод.	Розмір	Корпус	Тип двигуна	XR+	ØC ^(H7)	PF	LT	LD	ØM ^(H7)	E	ØR	TF	FW1	ØTD	SP	ØFW2	ØDC	ØDM	Номинал. крутний момент (Нм) ^(A)	Макс. крутний момент (Нм) ^(B)	J (кг-мм ²)	Вага (г)	η
FM-6E-32-0100	32	CM-6E-32	MTB-010-...	210	30	6	11	9	32	42	29	31.8	M3	37	6	3.5	8	8	9	18	2	65	0.78
FM-6E-32-0023	32	CM-6E-32	MTS-23-...	208	38.1	5	9	7	32	56.4	29	47.1	M4	37	5	3.5	8	6.35	9	18	2	140	0.78
FM-6E-40-0400	40	CM-6E-40	MTB-040-...	242	50	3.5	20	18	37	60	33	49.5	M5	43	3.5	10	14	12.5	25	3	140	0.78	
FM-6E-40-0023	40	CM-6E-40	MTS-23-...	231	38.1	5	9	7	37	56.4	33	47.1	M4	43	5	3.5	10	6.35	12.5	25	3	215	0.78
FM-6E-50-0400	50	CM-6E-50	MTB-040-...	284	50	6	19	17	42	60	37	49.5	M5	49	14	4.5	12	14	12.5	25	3	210	0.78
FM-6E-50-0024	50	CM-6E-50	MTS-24-...	274	38.1	3	9	7	42	58	37	47.1	M4	49	4	4.5	12	8	12.5	25	3	190	0.78
FM-6E-63-0750	63	CM-6E-63	MTB-075-...	332.5	70	6	28	26	47	80	43	63.6	M6	54	24	4.5	15	19	17	34	10	565	0.78
FM-6E-63-0024	63	CM-6E-63	MTS-24-...	313.5	38.1	5	9	7	47	60.5	43	47.1	M4	54	5	4.5	15	8	12.5	25	3	200	0.78

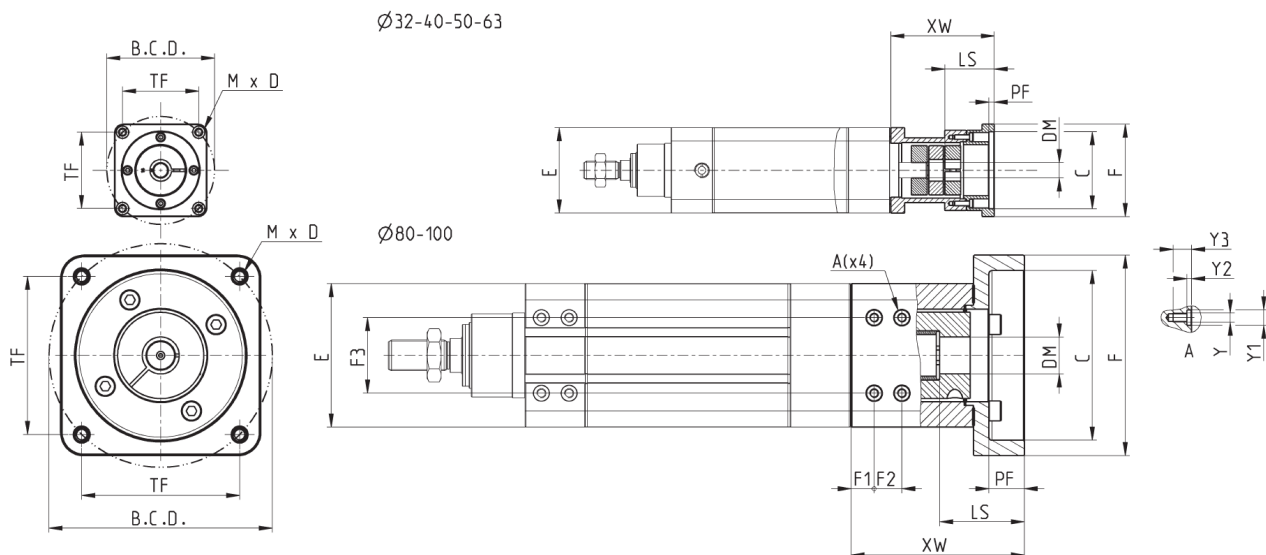
^(A) Постійно діючий крутний момент за ідеальних умов монтажу та експлуатації. За більш детальною інформацією звертайтеся до Технічного відділу

^(B) Крутний момент застосовується на короткі проміжки часу, за ідеальних умов монтажу та експлуатації. За більш детальною інформацією звертайтеся до Технічного відділу

Набір для співвісного монтажу двигунів Мод. АМ



У комплекті:
 1х корпус
 1х фланець
 1х муфта
 4х гвинт для монтажу на циліндр
 4х гвинт для монтажу на двигун
 3х ущільнення
 4х ущільнююча шайба
 4х гвинти для монтажу двигуна



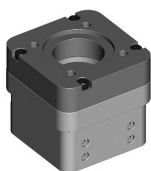
ЕЛЕКТРИЧНІ ПРИВОДИ СЕРІЯ 6E

Мод.	Розмір	Клас захисту двигуна	Тип	ØDM	LS	ØC	PF	E	F	TF	ØB.C.D.	F1	F2	F3	Y	Y1	Y2	Y3	XW	Номінал. крутний момент (Нм) ^(a)	Макс. крутний момент (Нм) ^(b)	J (кг-мм ²)	Вага (г)	η
AM-6E-32-0100P	32	IP65	MTB-010-...	8	22	30	6	46.5	42	-	45	-	-	-	-	-	-	-	55	9	18	2	165	0.78
AM-6E-32-0023P	32	IP65	MTS-23-...	6.35	25	38.1	5	46.5	56.4	47.1	-	-	-	-	-	-	-	-	53	9	18	2	240	0.78
AM-6E-32-0024P	32	IP65	MTS-24-...	8	21.6	38.1	6	46.5	60	47.1	-	-	-	-	-	-	-	-	53.5	9	18	2	240	0.78
AM-6E-40-0400P	40	IP65	MTB-040-...	14	40	50	3.5	55.4	60	-	70	-	-	-	-	-	-	-	67	12.5	25	3	290	0.78
AM-6E-40-0023P	40	IP65	MTS-23-...	6.35	25	38.1	5	55.4	56.4	47.1	-	-	-	-	-	-	-	-	56	12.5	25	2	365	0.78
AM-6E-40-0024P	40	IP65	MTS-24-...	8	20.5	38.1	5	55.4	60	47.1	-	-	-	-	-	-	-	-	55	12.5	25	3	365	0.78
AM-6E-50-0400P	50	IP65	MTB-040-...	14	40	50	6	64.9	60	-	70	-	-	-	-	-	-	-	73	12.5	25	3	435	0.78
AM-6E-50-0750P	50	IP65	MTB-075-...	19	40	70	4.5	64.9	80	-	90	-	-	-	-	-	-	-	86	17	34	10	746	0.78
AM-6E-50-0024P	50	IP65	MTS-24-...	8	29.3	38.1	3	64.9	58	47.1	-	-	-	-	-	-	-	-	63	12.5	25	3	415	0.78
AM-6E-50-0034P	50	IP65	MTS-34-...	14	37.5	73	4.5	64.9	86	47.1	-	-	-	-	-	-	-	-	83	17	34	10	785	0.78
AM-6E-63-0750P	63	IP65	MTB-075-...	19	54.8	70	6	75	80	-	90	-	-	-	-	-	-	-	90	17	34	10	845	0.78
AM-6E-63-0024P	63	IP65	MTS-24-...	8	29.3	38.1	5	75	60.5	47.1	-	-	-	-	-	-	-	-	71	12.5	25	3	480	0.78
AM-6E-63-0034P	63	IP65	MTS-34-...	14	36.5	73	3.5	75	86	69.6	-	-	-	-	-	-	-	-	88	17	34	10	10250	0.78
AM-6E-80-1000P	80	IP65	MTB-100-...	24	55.7	110	23	93	130	-	90	15	18	49	M6	10	3.1	12	112.5	60	120	40	25100	0.78
AM-6E-80-0034P	80	IP65	MTS-34-...	14	37.5	73	5	93	93	69.6	-	15	18	49	M6	10	3.1	12	94.5	60	120	40	18850	0.78
AM-6E-100-1000P	100	IP65	MTB-100-...	24	55	110	23	115	130	-	145	15	18	62	M8	12	3.1	18	115.5	60	120	40	34650	0.78
AM-6E-100-0034P	100	IP65	MTS-34-...	14	37.5	73	5	115	93	69.6	-	15	18	62	M8	12	3.1	18	97.5	60	120	40	28400	0.78

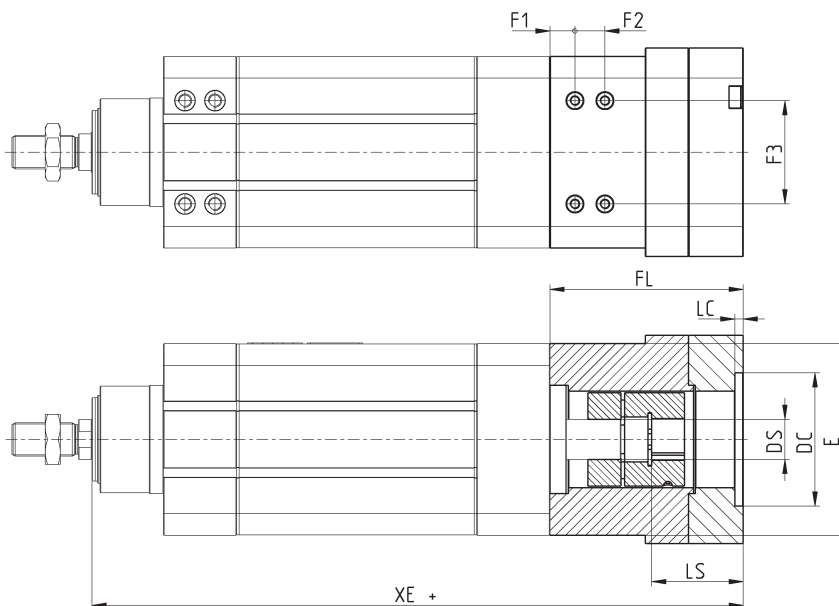
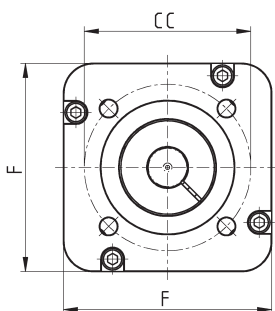
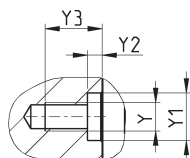
^(a) Постійно діючий крутний момент за ідеальних умов монтажу та експлуатації. За більш детальною інформацією звертайтеся до Технічного відділу

^(b) Крутний момент застосовується на короткі проміжки часу, за ідеальних умов монтажу та експлуатації. За більш детальною інформацією звертайтеся до Технічного відділу

Монтажний набір для співвісного монтажу редуктора Мод. AR



У комплекті:
2x фланець (1 для розміру 80)
8x гвинт
1x муфта
2x ущільнення (1 для розміру 80)



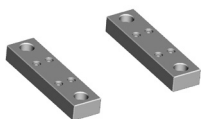
РОЗМІРИ

Мод.	Розмір	Клас захисту	Редуктор	XE+	FL	F	E	DC	LC	CC	F1	F2	F3	Y1	Y2	Y3	DS	LS	Номінал. крутний момент (Нм) ^(A)	Макс. крутний момент (Нм) ^(B)	J (кг·мм ²)	Вага (г)	η
AR-6E-50-R060P	50	IP65	GB-060	288.2	77.2	-	64.9	40	3	52	-	-	-	-	-	-	14	35	16	32	3	630	0.78
AR-6E-63-R060P	63	IP65	GB-060	339.3	88.6	-	75	40	4	52	-	-	-	-	-	-	14	35	21	42	10	1100	0.78
AR-6E-80-R080P	80	IP65	GB-080	358	98	-	93	60	5	70	15	18	49	6	10	3.1	20	40	60	120	40	2090	0.78
AR-6E-100-R120P	100	IP65	GB-120	399.8	116.8	125	115	80	5	100	15	18	62	8	12	3.1	25	55	60	120	40	3800	0.78

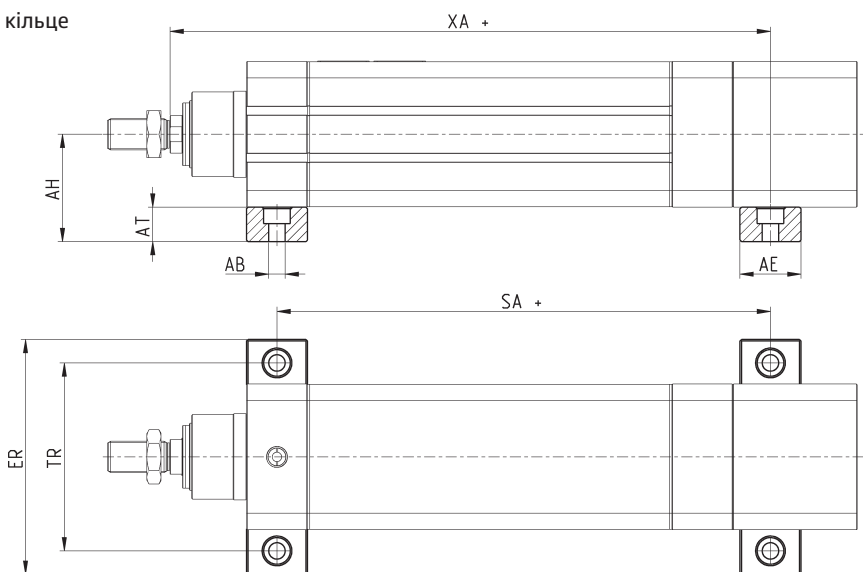
^(A) Постійно діючий крутний момент за ідеальних умов монтажу та експлуатації. За більш детальною інформацією звертайтеся до Технічного відділу

^(B) Крутний момент застосовується на короткі проміжки часу, за ідеальних умов монтажу та експлуатації. За більш детальною інформацією звертайтеся до Технічного відділу

Кронштейн Мод. BA-6E



У комплекті:
2x лапи
8x центральне кільце
8x гвинт



РОЗМІРИ

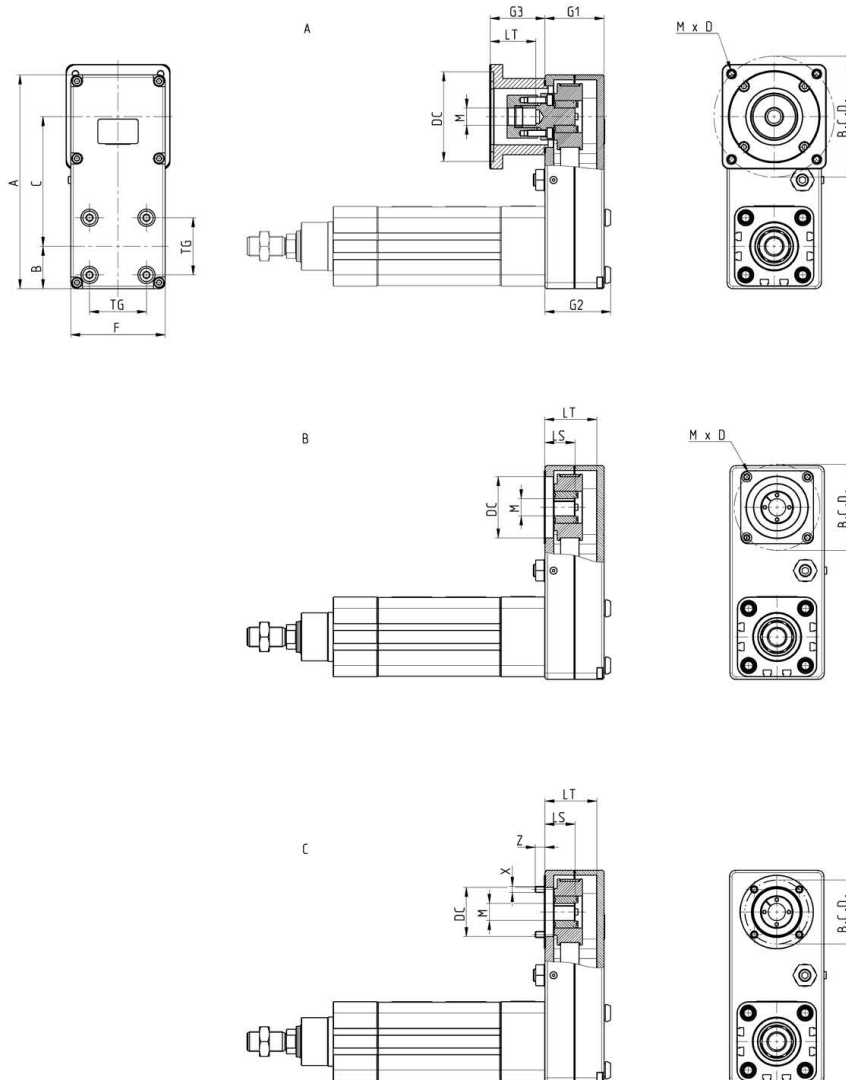
Мод.	Розмір	XA+	AH	AT	ØAB	SA+	ER	TR	AE	Вага (г)
BA-6E-80	80	283.85	68.5	22	10.5	215.5	150	120	39	630
BA-6E-100	100	306.85	79.5	22	10.5	234	170	140	44	800

Монтажний набір для паралельного монтажу двигуна Мод. РМ



У комплекті:
 1х передня кришка
 1х задня кришка
 2х шків
 2х муфта
 1х зубчастий ремінь
 1х натягувач ременя

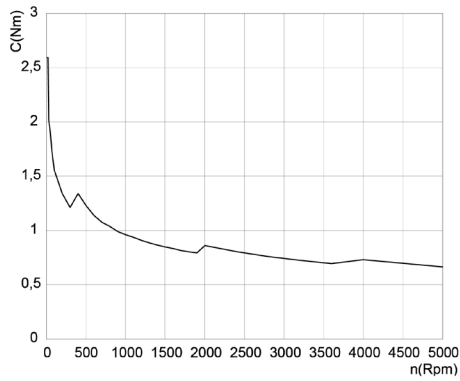
4х гвинт кріплення до циліндра
 4х гвинт задньої кришки + ущільнюючі шайби
 6х гвинт кріплення кришки
 3х ущільнення
 1х заглушка
 4х ущільнююча шайба двигуна
 4х гвинт для кріплення двигуна



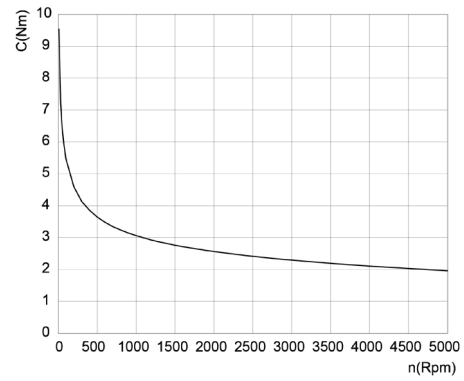
Мод.	Розмір	Тип Редуктор	Тип двигуна	G3	A	F	G1	G2	B	C	TG	ØM	LS	LT	ØDC	B.C.D.	MxD	X	Z	J	Вага	η	
																				(кг·мм ²)	(г)		
PM-6E-32-0100P	32	B	-	MTB-010-...	-	122	54	35	39.5	26.5	65	32.5	8	18.5	29.5	30	45	M3x6	-	-	20.67	450	0.62
PM-6E-32-0024P	32	A	-	MTS-24-...	30	122	54	35	39.5	26.5	65	32.5	8	-	20.5	38.1	66.6	M4x10	-	-	27.78	450	0.62
PM-6E-40-0400P	40	B	-	MTB-040-...	-	154	67	46	50.5	30	90	38	14	25	40.6	50	70	M5x7	-	-	133.8	960	0.62
PM-6E-40-0024P	40	B	-	MTS-24-...	-	154	67	46	50.5	30	90	38	8	20.5	40.5	38.1	66.6	M4x7	-	-	90.3	960	0.62
PM-6E-50-0400P	50	B	-	MTB-040-...	-	174	77	48	53.5	34.5	105.5	46.5	14	24.5	42.5	50	70	M5x7	-	-	229.6	1375	0.62
PM-6E-50-0034P	50	A	-	MTS-34-...	44.5	174	77	48	53.5	34.5	105.5	46.5	14	-	47	73.025	98.42	M6x10	-	-	276.3	1375	0.62
PM-6E-50-R060P	50	C	GB-060	MTB-040-...	-	174	77	48	53.5	34.5	105.5	46.5	14	24.5	42.5	40	52	-	M5	8	229.6	1375	0.62
PM-6E-63-0750P	63	B	-	MTB-075-...	-	192	87	50	55.5	41	107	56.5	19	29.5	43.5	70	90	M6x8	-	-	357.1	1675	0.62
PM-6E-63-0034P	63	B	-	MTS-34-...	-	192	87	50	55.5	41	107	56.5	14	27.5	43.5	73.025	98.42	M6x8	-	-	244.5	1675	0.62
PM-6E-63-R060P	63	C	GB-060	MTB-040-...	-	192	87	50	55.5	41	107	56.5	14	27.5	43.5	40	52	-	M5	7.5	434.8	1675	0.62
PM-6E-80-1000P	80	B	-	MTB-100-...	-	310	135	70	77	65	180	72	24	41	60.5	110	145	M8x10	-	-	1053.1	4457	0.62
PM-6E-80-0034P	80	B	-	MTS-34-...	-	310	135	70	77	65	180	72	14	35	60.5	73.025	98.42	M6x10	-	-	970	4457	0.62
PM-6E-80-R080P	80	C	GB-080	MTB-075-...	-	310	135	70	77	65	180	72	19	36	60.5	60	70	-	M6	9.5	999.6	4457	0.62
PM-6E-100-1000P	100	B	-	MTB-100-...	-	310	135	70	77	65	180	89	24	41	60.5	110	145	M8x10	-	-	1110.8	4457	0.62
PM-6E-100-0034P	100	B	-	MTS-34-...	-	310	135	70	77	65	180	89	14	35	60.5	73.025	98.42	M6x10	-	-	1031.2	4457	0.62
PM-6E-100-R080P	100	C	GB-080	MTB-075-...	-	310	135	70	77	65	180	89	19	36	60.5	60	70	-	M6	9.5	1054.8	4457	0.62

Монтажний набір для паралельного монтажу двигуна Мод. РМ

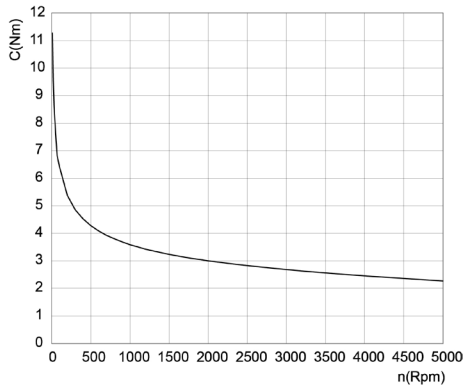
Криві відносяться до робочого циклу 70%



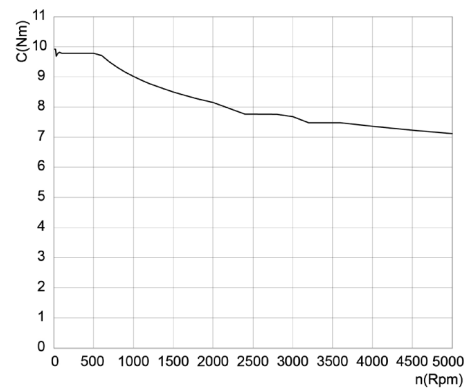
PM-6E 32...
C = Крутний момент [Нм]
n = кількість обертів на хвилину



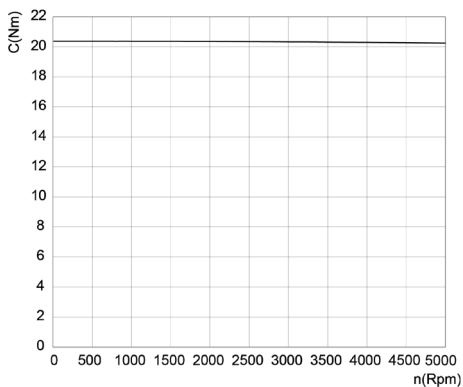
PM-6E 40...
C = Крутний момент [Нм]
n = кількість обертів на хвилину



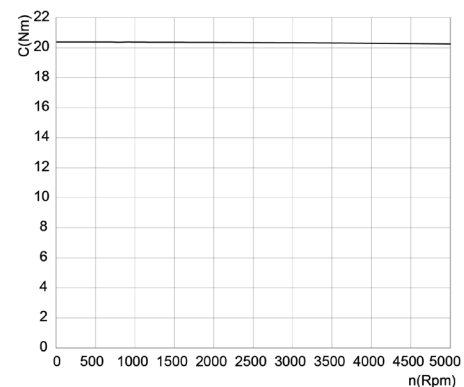
PM-6E 50...
C = Крутний момент [Нм]
n = кількість обертів на хвилину



PM-6E 63...
C = Крутний момент [Нм]
n = кількість обертів на хвилину



PM-6E 80...
C = Крутний момент [Нм]
n = кількість обертів на хвилину



PM-6E 100...
C = Крутний момент [Нм]
n = кількість обертів на хвилину

Лапи Мод. В-6E

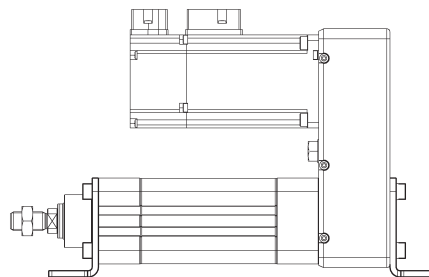
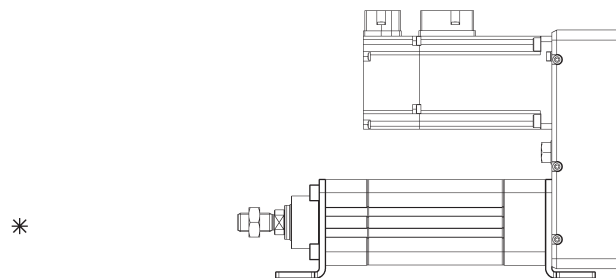
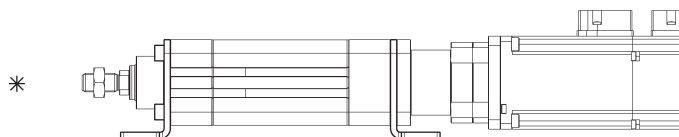
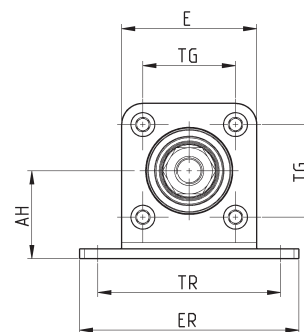
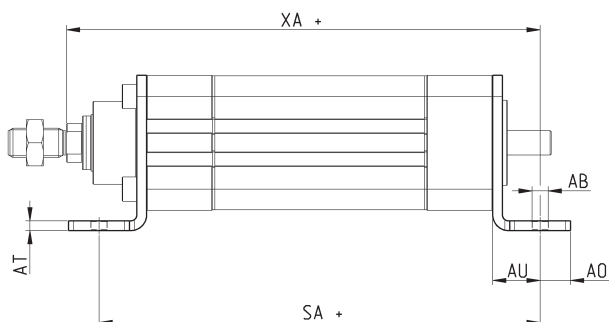


Матеріал: оцинкована сталь.

У комплекті:

2х лапи

8х гвинт



* = Монтаж можливий тільки для розмірів 32, 40, 50 і 63
+ = додати хід

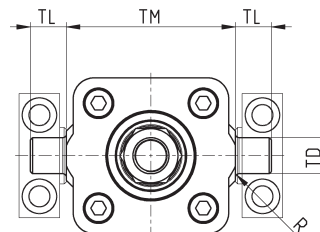
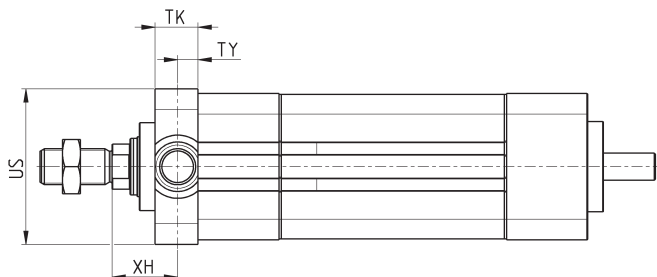
РОЗМІРИ													
Мод.	Розмір	SA+	XA+	AH	TG	TR	AT	AU	AO	ØAB	ER	E	Вага (г)
V-6E-32	32	164	174.5	32	32.5	65	4	19.5	12.5	6.6	79	46.5	275
V-6E-40	40	181	194.5	36	38	75	4	19.5	12.5	6.6	90	55.4	340
V-6E-50	50	223	236	45	46.5	90	5	25	15	9	110	64.9	635
V-6E-63	63	251	267.5	50	56.5	100	5	25	15	9	120	75	755
V-6E-80	80	278	293.5	68.5	72	120	6	33.5	17.5	10.5	140	93	1300
V-6E-100	100	299	316.5	79.5	89	140	6	33.5	17.5	10.5	170	115	1800

Передній підвіс Мод. FN



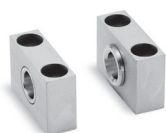
Матеріал: оцинкована сталь.

У комплекті:
1x передній підвіс
4x гвинт



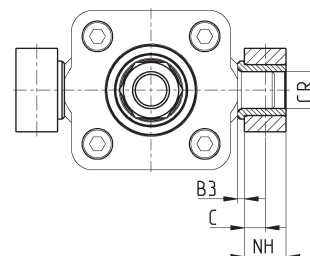
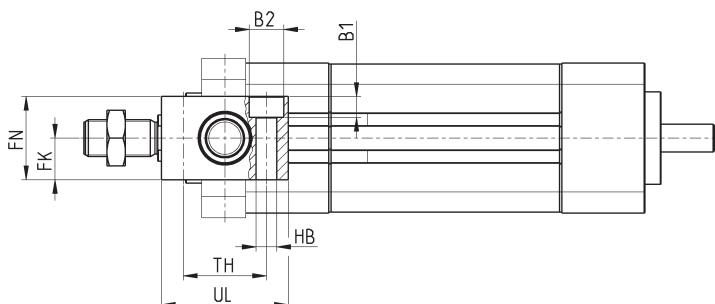
Мод.	Ø	TK	TY	XH	US	TL	TM	ØTD	R	Момент затягування
FN-32	32	14	6.5	23.5	46	12	50	12	1	5 Нм
FN-40	40	19	9	24	59	16	63	16	1.5	5 Нм
FN-50	50	19	9	29	69	16	75	16	1.6	10 Нм
FN-63	63	24	11.5	30.5	84	20	90	20	1.6	10 Нм
FN-80	80	24	11.5	34.5	102	20	110	20	1.6	15 Нм
FN-100	100	29	14	37	125	25	132	25	2	15 Нм

Опори підвіси Мод. VF



Матеріал: алюміній.

У комплекті:
2x опора



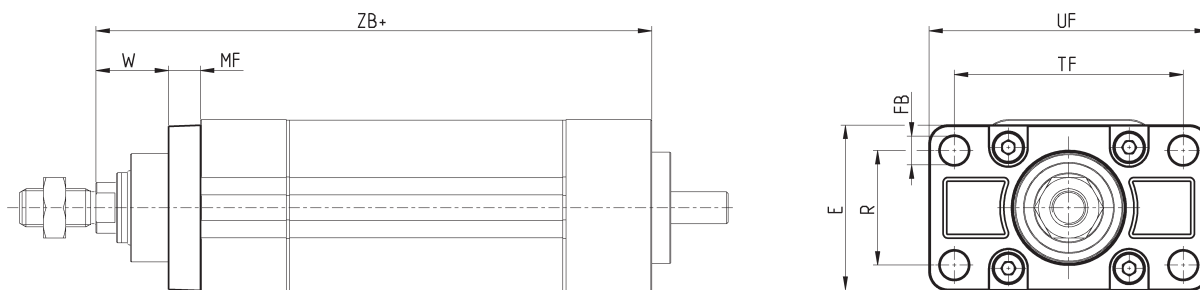
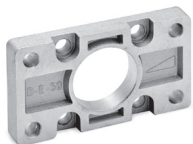
РОЗМІРИ

Мод.	Ø	ØCR	NH	C	B3	TH	UL	FK	FN	B1	B2	HB
VF-32	32	12	15	7.5	3	32	46	15	30	6.8	11	6.6
VF-40-50	40 - 50	16	18	9	3	36	55	18	36	9	15	9
VF-63-80	63 - 80	20	20	10	3	42	65	20	40	11	18	11
VF-100-125	100 - 125	25	25	12.5	3.5	50	75	25	50	13	20	14

Передній фланець Мод. D-E

Матеріал: алюміній.

У комплекті:
1х фланець
4х гвинт



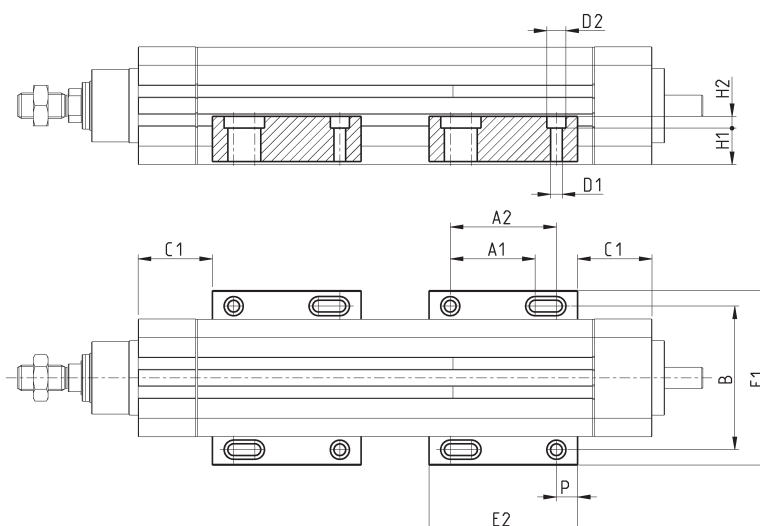
+ = додати хід

Мод.	Розмір	W	MF	ZB+	TF	R	UF	E	FB	Момент затягування
D-E-41-32	32	20	10	155	64	32	86	45	7	6 Нм
D-E-41-40	40	23	10	175	72	36	88	52	9	6 Нм
D-E-41-50	50	26.5	12	211	90	43	110	63	9	13 Нм
D-E-41-63	63	30	12	242.5	100	50	116	73	9	13 Нм
D-E-41-80	80	30	16	260	126	63	148	95	12	15 Нм
D-E-41-100	100	35	16	283	150	75	176	115	14	15 Нм

Бокові кронштейни Мод. BG

Матеріал: алюміній.

У комплекті:
2х кронштейн



Мод.	Розмір	C1	E1	E2	P	A1	A2	B	Гвинт	ØD1	ØD2	H1	H2	Вага (г)
BG-6E-32	32	35	71	70	10	40	50	58.5	M4	4.5	7.5	13.5	4.5	80
BG-6E-40	40	35	82	70	10	40	50	67.5	M5	5.5	9	16.9	5.5	105
BG-6E-50	50	35	93	70	10	40	50	76.5	M6	6.5	10.5	19.4	6.5	125
BG-6E-63	63	35	103.5	70	10	40	50	87	M6	6.5	10.5	18.9	6.5	125
BG-6E-80	80	45	131	90	17.5	50	60	111.6	M8	8.5	14	22.5	8.5	260
BG-6E-100	100	50	153	90	17.5	50	60	133.6	M8	8.5	14	28	8.5	300

Підвіс задній охоплюючий Мод. L

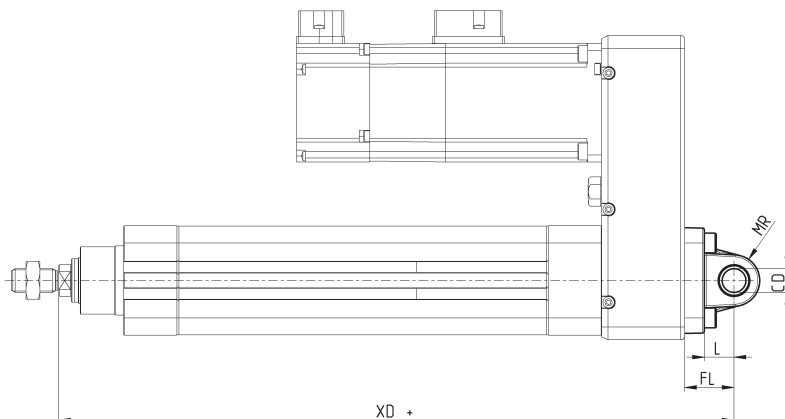
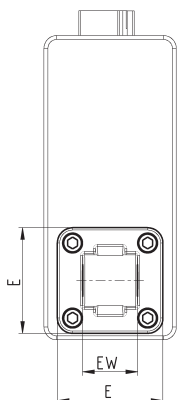


Матеріал: алюміній.

У комплекті:

1x підвіс

4x гвинт



+ = додати хід

Мод.	Розмір	ØCD	L	FL	XD+	MR	E	EW	Момент затягування
L-41-32	32	10	13	22	212	10	46	26	6 Нм
L-41-40	40	12	16	25	246	12	52	28	6 Нм
L-41-50	50	12	16	27	286	12	64	32	13 Нм
L-41-63	63	16	21	32	324.5	16	74	40	13 Нм
L-41-80	80	16	22	36	373	16	93	50	15 Нм
L-41-100	100	20	27	41	401	20	112	60	15 Нм

Задня цапфа охоплююча Мод. С і С-Н

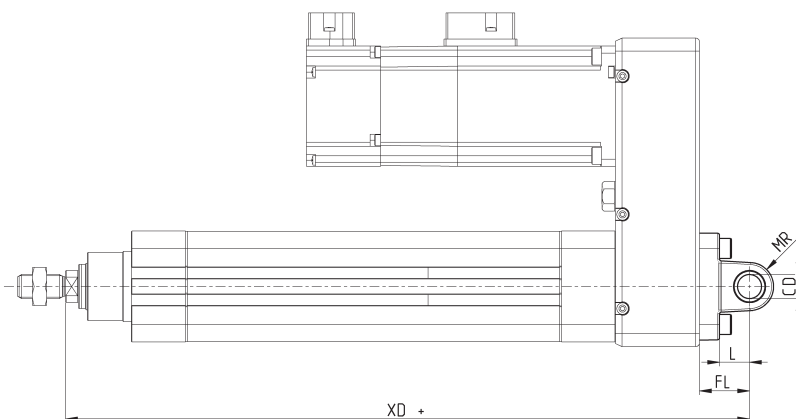
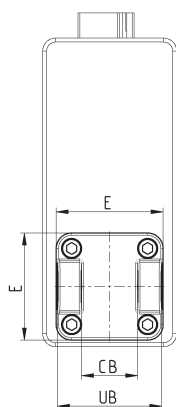


Матеріал: алюміній.

У комплекті:

1x цапфа

4x гвинт

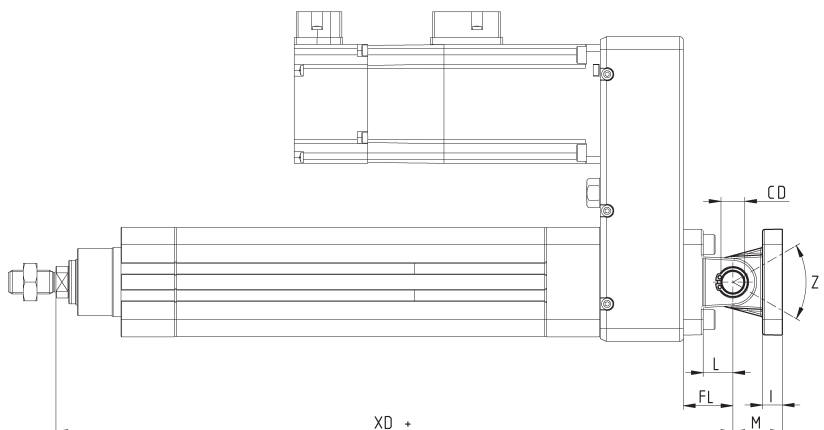
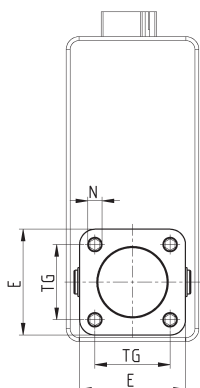
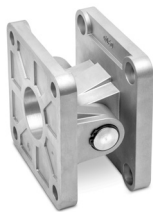


+ = додати хід

Мод.	Розмір	ØCD	L	FL	XD+	MR	E	CB	UB	Момент затягування
C-41-32	32	10	13	22	212	10	45	26	45	6 Нм
C-41-40	40	12	16	25	246	12	53.5	28	52	6 Нм
C-41-50	50	12	16	27	286	13	62.5	32	60	13 Нм
C-Н-41-63	63	16	21	32	324.5	17	73	40	70	13 Нм
C-Н-41-80	80	16	22	36	373	17	92	50	90	15 Нм
C-Н-41-100	100	20	27	41	401	21	108.5	60	110	15 Нм

Шарнірне кріплення пряме Мод. C+L+S

Матеріал: алюміній



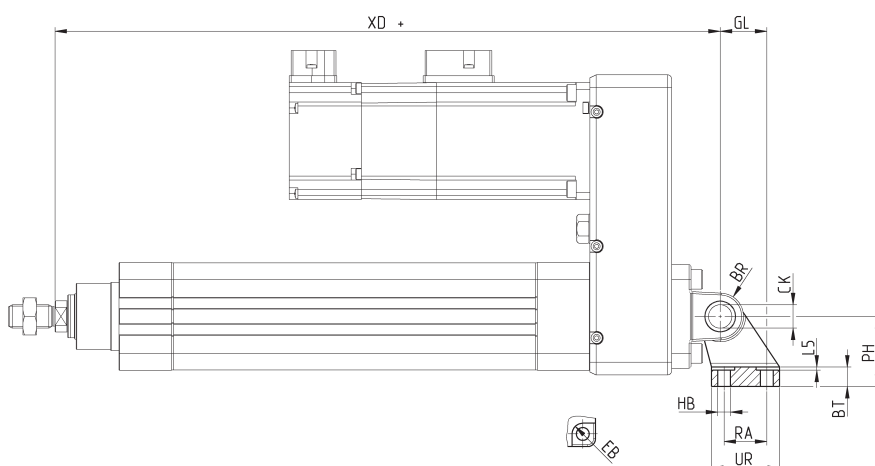
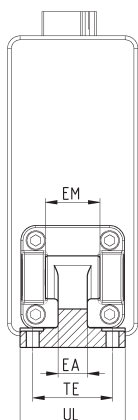
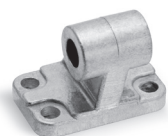
+ = додати хід

Мод.	Розмір	E	TG	ØN	XD+	ØCD	L	FL	I	M	Z° (max)	Момент затягування
C+L+S	32	46	32.5	6.5	212	10	13	22	10	22	30	6 Нм
C+L+S	40	52	38	6.5	246	12	16	25	10	25	40	6 Нм
C+L+S	50	64	46.5	9	286	12	16	27	12	27	25	13 Нм
C+L+S	63	74	56.5	9	324.5	16	21	32	12	32	36	13 Нм
C+L+S	80	93	72	11	373	16	22	36	12	36	34	15 Нм
C+L+S	100	112	89	11	401	20	27	41	12	41	38	15 Нм

Шарнірне кріплення під кутом 90° Мод. ZC

СЕТОР RP 107P
Матеріал: алюміній.

У комплекті:
1х цапфа



+ = додати хід

Мод.	Розмір	ØEB	ØCK	ØNB	XD+	TE	UL	EA	GL	L5	RA	EM	UR	PH	BT	BR
ZC-32	32	11	10	6.6	212	38	51	10	21	1.6	18	26	31	32	8	10
ZC-40	40	11	12	6.6	246	41	54	15	24	1.6	22	28	35	36	10	11
ZC-50	50	15	12	9	286	50	65	16	33	1.6	30	32	45	45	12	13
ZC-63	63	15	16	9	324.5	52	67	16	37	1.6	35	40	50	50	14	15
ZC-80	80	18	16	11	373	66	86	20	47	2.5	40	50	60	63	14	15
ZC-100	100	18	20	11	401	76	96	20	55	2.5	50	60	70	71	17	19

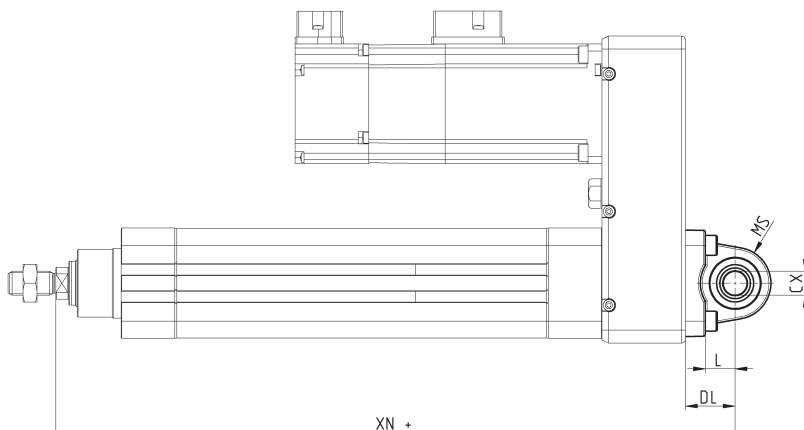
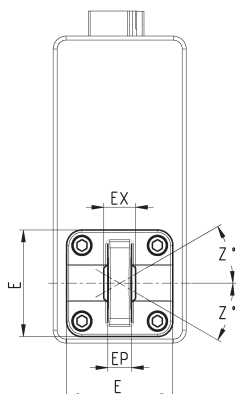
Задній сферичний шарнір Мод. R

Матеріал: алюміній.

У комплекті:

1x підвіс

4x гвинт



*Шарнір не відповідає стандарту ISO 15552

+ = додати хід

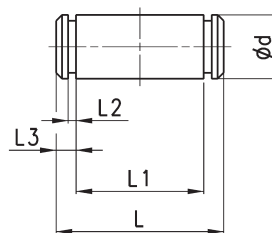
Мод.	Розмір	ØCX	L	DL	XN+	MS	E	EX	RP	Z°	Момент затягування
R-41-32	32	10	12	22	212	18	45	14	10.5	4	6 Нм
R-41-40	40	12	15	25	246	18	53.5	16	12	4	6 Нм
R-41-50	50	12	15	27	286	21	62.5	16*	12*	4	13 Нм
R-41-63	63	16	20	32	324.5	23	75	21	15	4	13 Нм
R-41-80	80	16	24	36	373	28	92	21*	15*	4	15 Нм
R-41-100	100	20	29	41	401	30	115	25	18	4	15 Нм
R-50	50	16	15	27	286	21	65	21	15	4	13 Нм
R-80	80	20	20	36	373	28	95	25	18	4	15 Нм

Вісь Мод. S

У комплекті:

1x вісь - неіржавна сталь 303

2x стопорне кільце - сталь

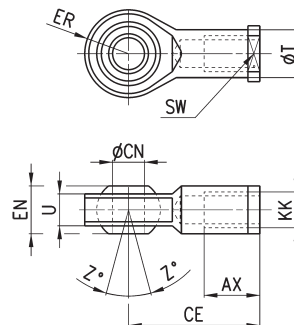


Мод.	Розмір	Ød	L	L1	L2	L3
S-32	32	10	52	46	1.1	3
S-40	40	12	59	53	1.1	3
S-50	50	12	67	61	1.1	3
S-63	63	16	77	71	1.1	3
S-80	80	16	97	91	1.1	3
S-100	100	20	121	111	1.3	5

Сферичний накінецьник Мод. GA



ISO 8139
Матеріал: оцинкована сталь

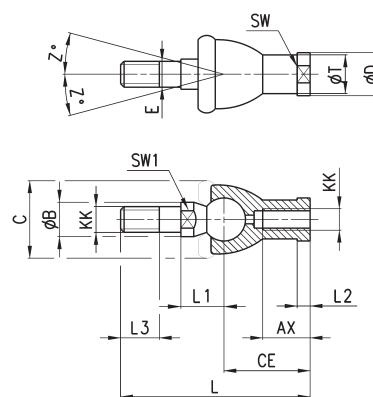


Мод.	ØCN ^(H7)	U	EN	ER	AX	CE	KK	ØT	Z°	SW
GA-32	10	10.5	14	14	20	43	M10x1.25	15	6.5	17
GA-40	12	12	16	16	22	50	M12x1.25	17.5	6.5	19
GA-50-63	16	15	21	21	28	64	M16x1.5	22	7.5	22
GA-80-100	20	18	25	25	33	77	M20x1.5	27.5	7	30

Кульовий шарнір Мод. GY



Матеріал: сплав ЦАМ і оцинкована сталь

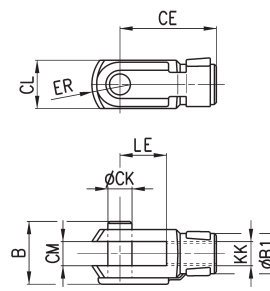


Мод.	Розмір	KK	AX	CE	E	L	L1	L2	L3	SW	SW1	ØB	ØC	ØD	ØT	Z°
GY-32	32	M10x1.25	18	35	10	74	19.5	6.5	15	17	11	14	28	19	15	15
GY-40	40	M12x1.25	20	40	12	84	21	6.5	17	19	17	19	32	22	17.5	15
GY-50-63	50-63	M16x1.5	27	50	16	112	27.5	8	23	22	19	22	40	27	22	11
GY-80-100	80-100	M20x1.5	38	63	20	133	31.5	10	25	30	24	27	45	34	27.5	15

Вилка штока Мод. G



ISO 8140
Матеріал: оцинкована сталь

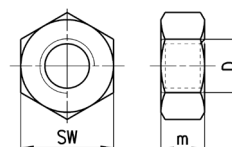


Мод.	ØCK	LE	CM	CL	ER	CE	KK	B	ØB1
G-25-32	10	20	10	20	12	40	M10x1.25	26	18
G-40	12	24	12	24	14	48	M12x1.25	32	20
G-50-63	16	32	16	32	19	64	M16x1.5	40	26
G-80-100	20	40	20	40	25	80	M20x1.5	48	34

Гайка штока Мод. U



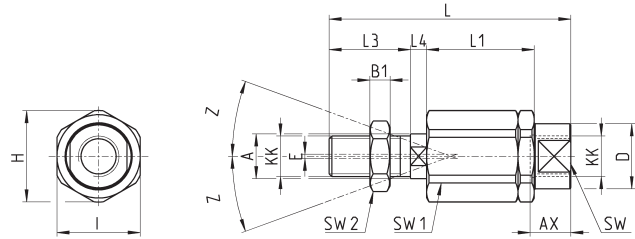
UNI EN ISO 4035
Матеріал: оцинкована сталь



Мод.	D	m	SW
U-25-32	M10x1.25	6	17
U-40	M12x1.25	7	19
U-50-63	M16x1.5	8	24
U-80-100	M20x1.5	9	30

Самоцентрувальний кульовий шарнір Мод. GK

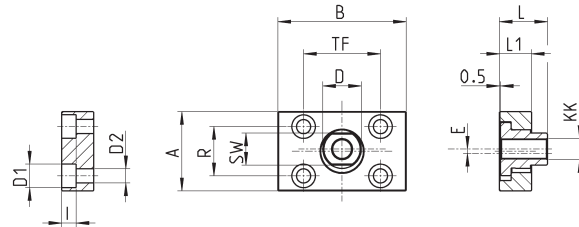
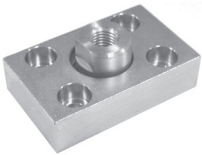
Матеріал: оцинкована сталь



Мод.	Розмір	KK	L	L1	L3	L4	ØA	ØD	H	I	SW	SW1	SW2	B1	AX	Z°	E
GK-25-32	32	M10x1.25	71.5	35	20	7.5	14	22	32	30	19	12	17	5	22	4	2
GK-40	40	M12x1.25	75.5	35	24	7.5	14	22	32	30	19	12	19	6	22	4	2
GK-50-63	50-63	M16x1.5	104	53	32	10	22	32	45	41	27	20	24	8	30	3	2
GK-80-100	80-100	M20x1.5	119	53	40	10	22	32	45	41	27	20	30	10	37	3	2

Фланець із плаваючою головкою Мод. GKF

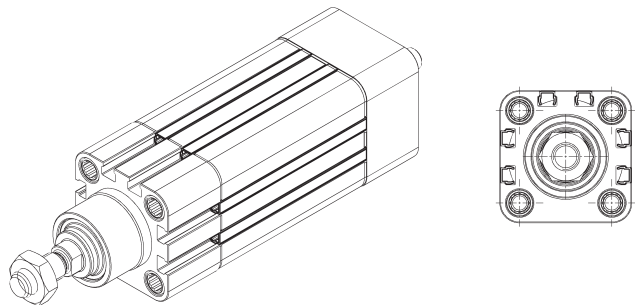
Матеріал: оцинкована сталь



Мод.	Розмір	KK	A	B	R	TF	L	L1	I	ØD	ØD1	ØD2	SW	E
GKF-25-32	32	M10x1.25	37	60	23	36	22.5	15	6.8	18	11	6.6	15	2
GKF-40	40	M12x1.25	56	60	38	42	22.5	15	9	20	15	9	15	2.5
GKF-50-63	50-63	M16x1.5	80	80	58	58	26.5	15	10.5	25	18	11	22	2.5
GKF-80-100	80-100	M20x1.5	90	90	65	65	32.5	20	13	30.5	20	14	27	2.5

Заглушка в паз датчика Мод. S-CST-500

Поставляється довжиною 500 мм

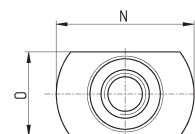
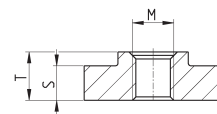


Мод.

S-CST-500

Закладна гайка в паз для датчика CSN

Матеріал: сталь.

У комплекті:
2х гайка

Мод.	Розмір	M	N	O	S	T
PCV-5E-CS-M3	50 - 65 - 80	M3	10.3	6.1	2.5	3.5
PCV-5E-CS-M4	50 - 65 - 80	M4	10.3	6.1	2.5	3.5