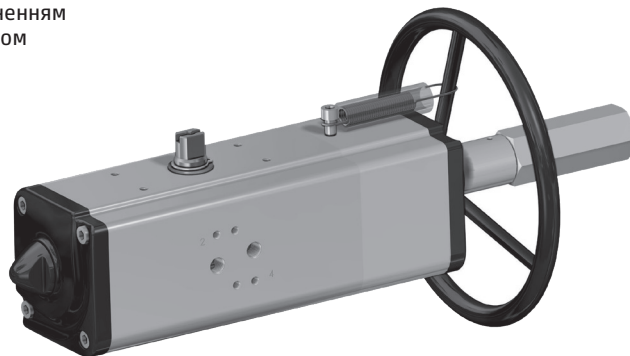


Пневматичні приводи з інтегрованим ручним дублером Серії DANV, SRNV

Пневмопривод з пружинним поверненням та двостронньої дії з ручним дублером

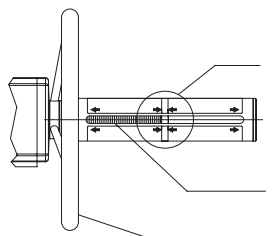


ПРИВОДИ ПНЕВМАТИЧНІ ПОВОРОТНІ

- » При необхідності пневмопривод із поворотом на 90° можливо обладнати аварійним ручним дублером. Даний пристрій можливо монтувати як на пневмопривод двостронньої дії, так і на пневмопривод з пружинним поверненням.
- » Для належного функціонування системи та механічної працездатності пристрою дуже важливо забезпечити відключення пневмопривода від магістралі стисненого повітря перед виконанням будь-яких робіт з використанням ручного дублера.
- » Ручний дублер впливає на зубчасту передачу основної механічної передачі пневмопривода з крутним моментом, який застосовується до ручного дублера відповідно до вимог стандарту UNI EN 12570-2001, створює вихідний крутний момент, який дорівнює номінальному крутному моменту привода.

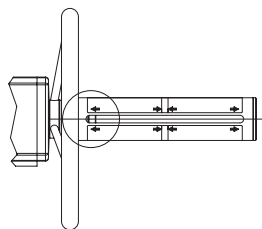
ФУНКЦІОНАЛЬНИЙ ОПИС

Перед відкриттям вручну необхідно переконатися, що привод не знаходиться під тиском



НЕЙТРАЛЬНЕ ПОЛОЖЕННЯ

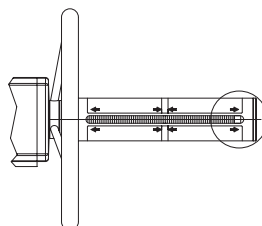
Якщо гвинт знаходиться в нейтральному положенні, тоді поршень може рухатися вільно, та привод приводиться в рух за допомогою стисненого повітря.



РУЧНЕ КЕРУВАННЯ

DAV: Маховик, який повернений проти годинникової стрілки, переміщує гвинт і поршень всередину – клапан відкривається.

SRV: Маховик, який повернений за годинниковою стрілкою, переміщує гвинт і поршень всередину – клапан закривається.



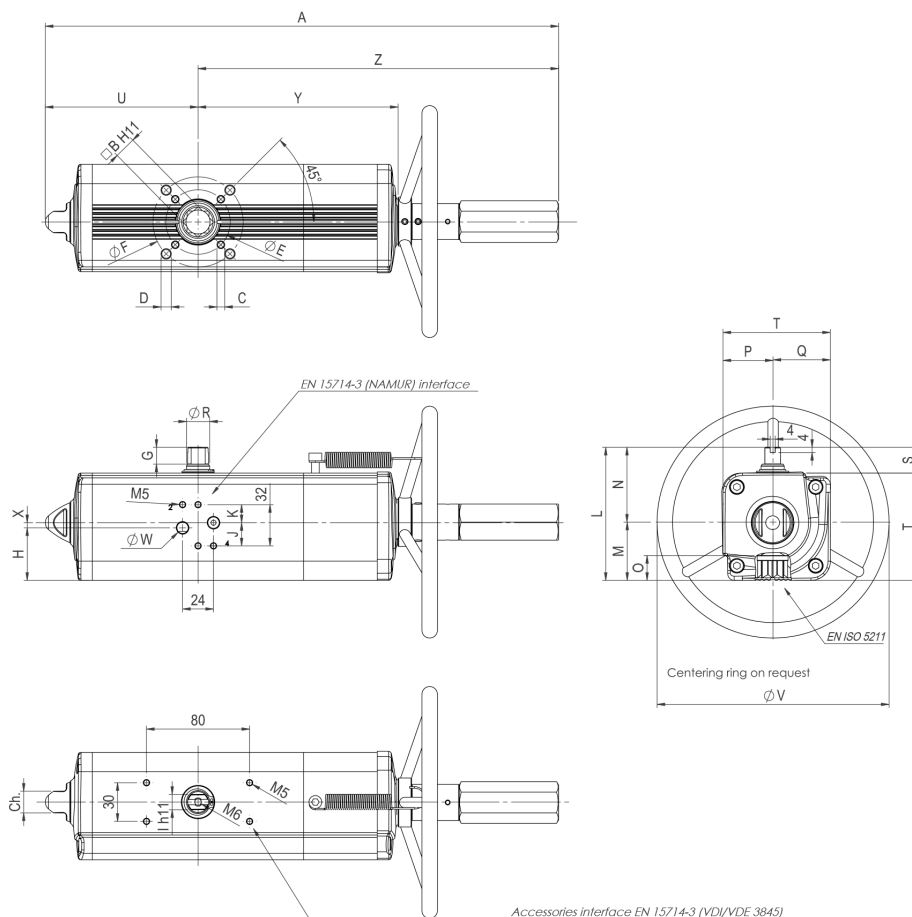
РУЧНЕ КЕРУВАННЯ

DAV: При повороті маховика за годинниковою стрілкою гвинт і поршень переміщуються назовні – клапан закривається.

SRV: При повороті маховика проти годинникової стрілки гвинт і поршень переміщуються назовні – клапан відкривається.

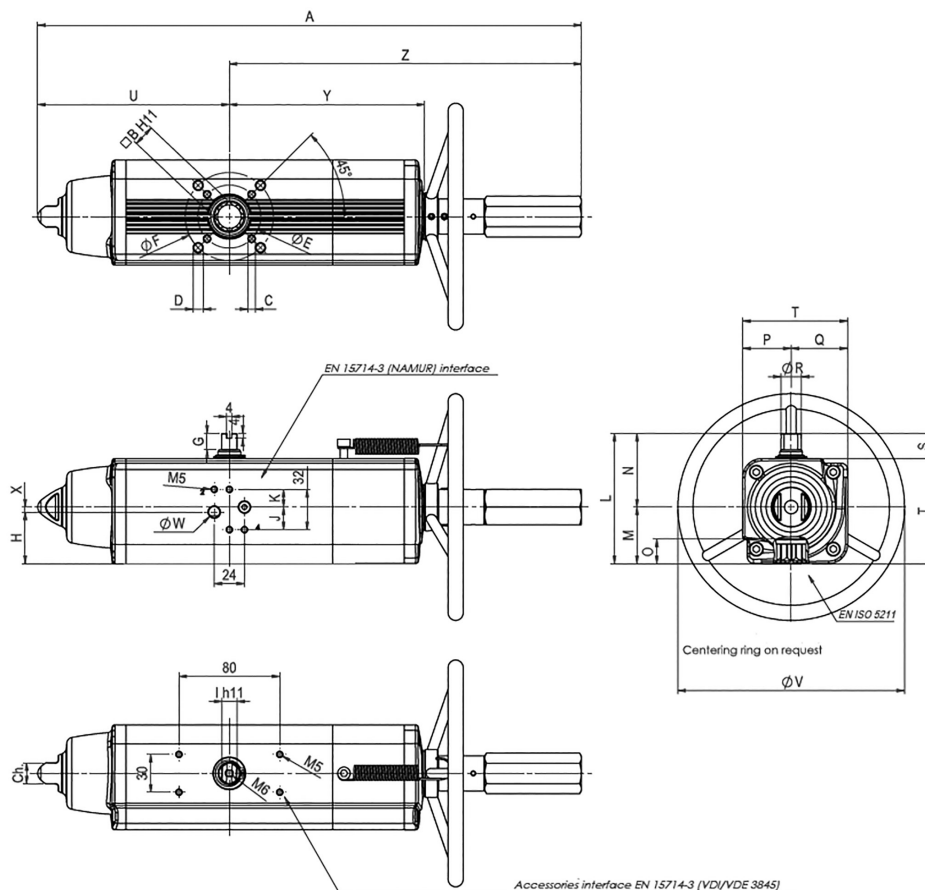
Якщо привод був задіяний вручну, тоді необхідно повернути його в нейтральне положення перед роботою в нормальному режимі. Вал привода повернеться в тому ж напрямку, що і маховик.

РОЗМІРИ DANV



*Орієнтовна кількість п° обертань штурвалу для повного відкриття / закриття

Кодування привода двосторонньої дії	DANV0060412S	DANV0106411S	DANV0120411S	DANV0180411S	DANV0240411S	DANV0360411S	DANV0480411S
РОЗМІР	DANV 60	DANV 106	DANV 120	DANV 180	DANV 240	DANV 360	DANV 480
Фланець ISO	F05/F07	F05/F07	F05/F07	F07/F10	F07/F10	F07/F10	F10/F12
A	362,3	397,8	410,5	483	510,5	567,6	634,4
B	14	17	17	22	22	22	27
С x глибина	M6x9	M6x9	M6x9	M8x12	M8x12	M8x12	M10x15
D x глибина	M8x12	M8x12	M8x12	M10x15	M10x15	M10x15	M12x18
E	50	50	50	70	70	70	102
F	70	70	70	102	102	102	125
G	13	13	13	16	17	19	19
H	33,7	40,8	42,8	52,5	56,1	58	57,4
J	18	18	18	18	18	18	16
K	14	14	14	14	14	14	16
I	10	12	12	15	15	19	19
L	90,4	103,3	107	137,5	141,1	148	164,9
M	37,7	44,8	46,8	56,5	60,1	62	72,9
N	52,7	58,5	60,2	81	81	86	92
O	16,5	19,3	19,3	24,8	24,8	24,3	29,5
P	32,7	38,5	40,2	51	51	56	62
Q	37,7	44,8	46,8	56,5	60,1	62	72,9
R	14,5	16,2	18	20,2	22,5	25,5	29
S	20	20	20	30	30	30	30
T	70,4	83,3	87	107,5	111,1	118	134,9
U	99	118,5	122,1	144,9	156,8	169,6	193,8
V	180	180	180	220	220	300	300
W (газ)	1/8"	1/8"	1/8"	1/8"	1/8"	1/8"	1/4"
X	4	4	4	4	4	4	-
Y	137,6	154,8	163,9	183,5	199,1	220,8	236,4
Z	263,3	279,3	288,4	338,1	353,7	398	440,6
Ch	13	17	17	22	22	22	27
Кількість поворотів*	11	13	14	16	18	15	16
Вага, кг	2,8	4	4,5	6	8	10,2	13,2
Повітря (дм³/цикл)	0,3	0,7	0,59	1,2	1,65	2,3	3,2

РОЗМІРИ SRNV


*Орієнтовна кількість n° обертань штурвала для повного відкриття / закриття

Кодування привода двостронньої дії	SRNV0030402S	SRNV0053401S	SRNV0060401S	SRNV0090401S	SRNV0120401S	SRNV0180401S	SRNV0240401S
РОЗМІР	SRNV 30	SRNV 53	SRNV 60	SRNV 90	SRNV 120	SRNV 180	SRNV 240
Фланець ISO	F05/F07	F05/F07	F05/F07	F07/SF10	F07/F10	F07/F10	F10/F12
A	392,7	431,4	457,7	534,9	558,5	635	700,8
B	14	17	17	22	22	22	27
С x глибина	M6x9	M6x9	M6x9	M8x12	M8x12	M8x12	M10x15
D x глибина	M8x12	M8x12	M8x12	M10x15	M10x15	M10x15	M12x18
E	50	50	50	70	70	70	102
F	70	70	70	102	102	102	125
G	13	13	13	16	17	19	19
H	33,7	40,8	42,8	52,5	56,1	58	57,4
J	18	18	18	18	18	18	16
K	14	14	14	14	14	14	16
I	10	12	12	15	15	19	19
L	90,4	103,3	107	137,5	141,1	148	164,9
M	37,7	44,8	46,8	56,5	60,1	62	72,9
N	52,7	58,5	60,2	81	81	86	92
O	16,5	19,3	19,3	24,8	24,8	24,3	29,5
P	32,7	38,5	40,2	51	51	56	62
Q	37,7	44,8	46,8	56,5	60,1	62	72,9
R	14,5	16,2	18	20,2	22,5	25,5	29
S	20	20	20	30	30	30	30
T	70,4	83,3	87	107,5	111,1	118	134,9
U	129,4	152,1	169,31	196,8	204,8	237	260,2
V	180	180	180	220	220	300	300
W (газ)	1/8"	1/8"	1/8"	1/8"	1/8"	1/8"	1/4"
X	4	4	4	4	4	4	-
Y	137,6	154,8	163,9	183,5	199,1	220,8	236,4
Z	263,3	279,3	288,4	338,1	353,7	398	440,6
Ch	13	17	17	22	22	22	27
Кількість поворотів*	11	13	14	16	18	15	16
Вага, кг	3,2	4,5	5,3	6,8	9	11,7	15,2
Повітря (дм³/цикл)	0,17	0,3	0,33	0,55	0,8	1	1,5