

# Захвати пневматичні Серія RPGB – розміри 8 і 12 мм

Нове виконання

Кутові, несамоцентрувальні, односторонньої дії, нормально відкриті.  
Моделі з плоскими пальцями, короткими пальцями,  
з плоскими пальцями і пазами під датчик



- » Легкий монтаж
- » Компактні та легкі
- » Стійкі до зносу
- » Мінімальна вага
- » Моделі RPGB-08-D і RPGB-12-D постачаються з установленим датчиком CSD-362

Конструктивне оформлення і діаметр поршня 12 мм роблять серію RPGB дуже легкою і компактною.

Один з пальців захвата моделі D має паз для установки датчика для виявлення факту захоплення деталі.

Конструкція захватів забезпечує високе зусилля змикання, що дозволяє застосовувати їх для переміщення і фіксації різних виробів, зокрема литих пластикових деталей. Анодне покриття захвата забезпечує високу зносостійкість поверхні.



## ОСНОВНІ ХАРАКТЕРИСТИКИ

Дія	одностороння, нормально відкриті
Матеріали	корпус і пальці – анодований алюміній; ущільнення – HNBR
Робочий тиск	2,5 бар ÷ 8 бар
Робоча температура	0°C ÷ 60°C
Максимальна частота	3 Гц
Масило	не обов'язково
Приєднання	M5
Робоче середовище	очищене повітря без необхідності маслорозпилення. Потребує встановлення відцентрового фільтру 25 мкм, для забезпечення класу очищення повітря за стандартом ISO 8573-1: 2010 [7:8:4].
Розміри	8, 12 мм
Вага	15 г (розмір 8 мм) 50 г (розмір 12 мм)
Момент захоплення при 6 бар	25 Н×см (розмір 8 мм) – 90 Н×см (розмір 12 мм)
Момент відкривання при 6 бар	2 Н×см (розмір 8 мм) – 5 Н×см (розмір 12 мм)
Зусилля захоплення при 6 бар	7 Н (розмір 8 мм) – 30 Н (розмір 12 мм)
Час закривання без навантаження	10 мс
Час відкривання	30 мс

## КОДУВАННЯ

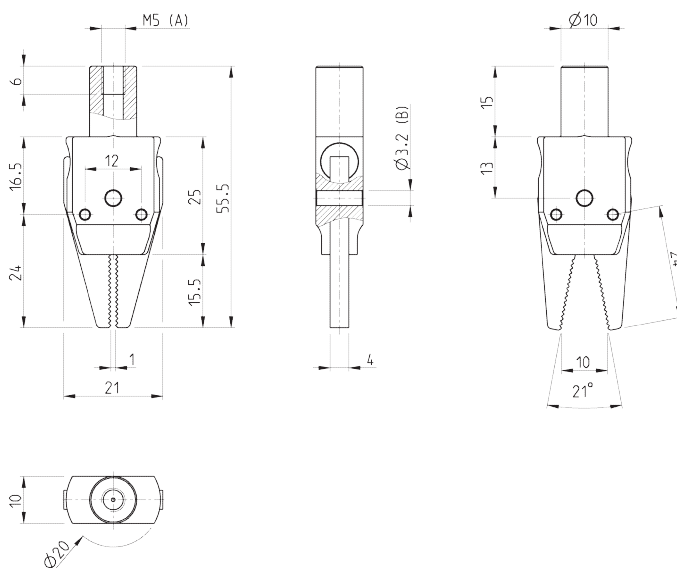
RPGV	-	12	-	A
------	---	----	---	---

<b>RPGV</b>	СЕРІЯ
<b>12</b>	РОЗМІРИ: 08 = ø 8 мм 12 = ø 12 мм
<b>A</b>	КОНСТРУКЦІЯ: A = плоскі пальці C = короткі пальці з отворами для додаткових губок D = плоскі пальці з установленим датчиком (Мод. CSD-362)

1

ПЕРЕМІЩЕННЯ

## Захвати з плоскими пальцями Мод. RPGB-08-A – розміри

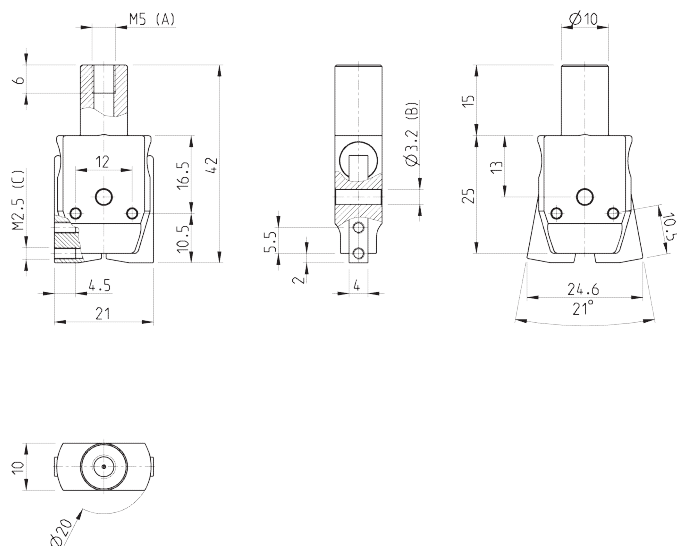


A = приєднувальний отвір  
B = монтажна різьба

Мод.

**RPGB-08-A**

## Захвати з короткими пальцями Мод. RPGB-08-C – розміри



A = приєднувальний отвір  
B = монтажна різьба  
C = отвір для монтажу губок

Мод.

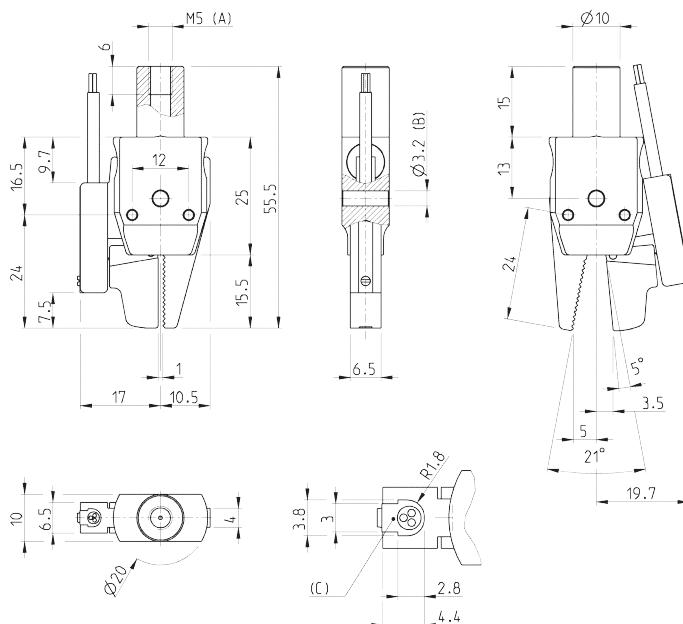
**RPGB-08-C**

1/7.37.03

335

Захвати з плоскими пальцями і пазами під датчик Мод. RPGB-08-D – розміри

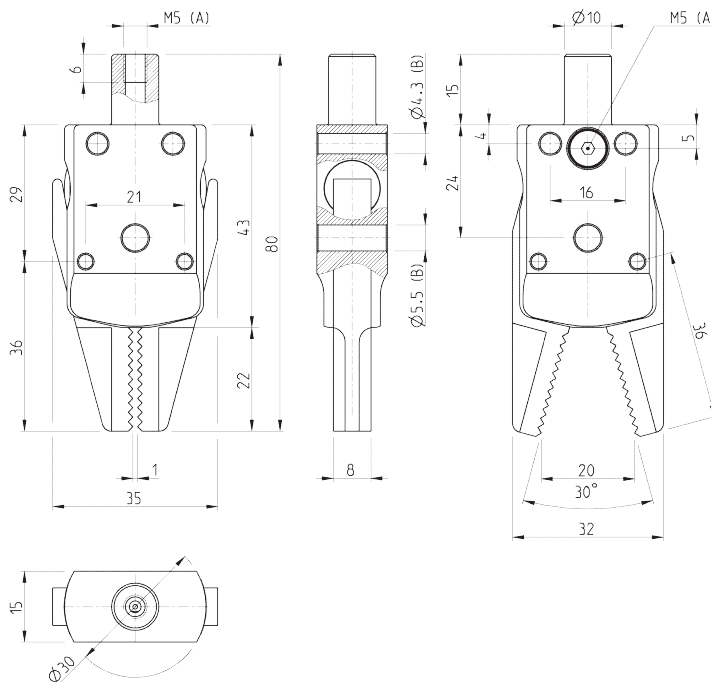
Модель постачається з датчиком CSD-362.



A = приднувальний отвір  
 B = монтажна різьба  
 C = паз з установленим датчиком

Мод.  
**RPGB-08-D**

Захвати з плоскими пальцями Мод. RPGB-12-A – розміри



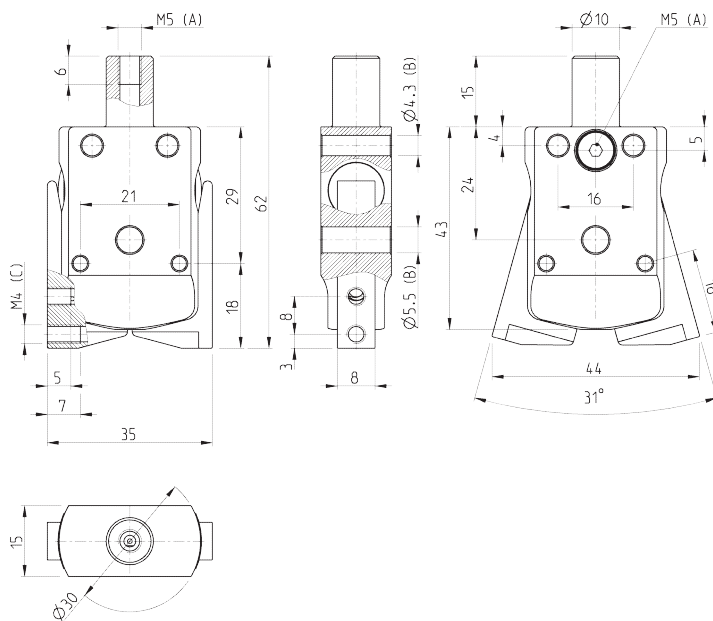
A = приднувальний отвір  
 B = монтажна різьба

Мод.  
**RPGB-12-A**

1

ПЕРЕМІЩЕННЯ

## Захвати з короткими пальцями Мод. RPGB-12-C – розміри



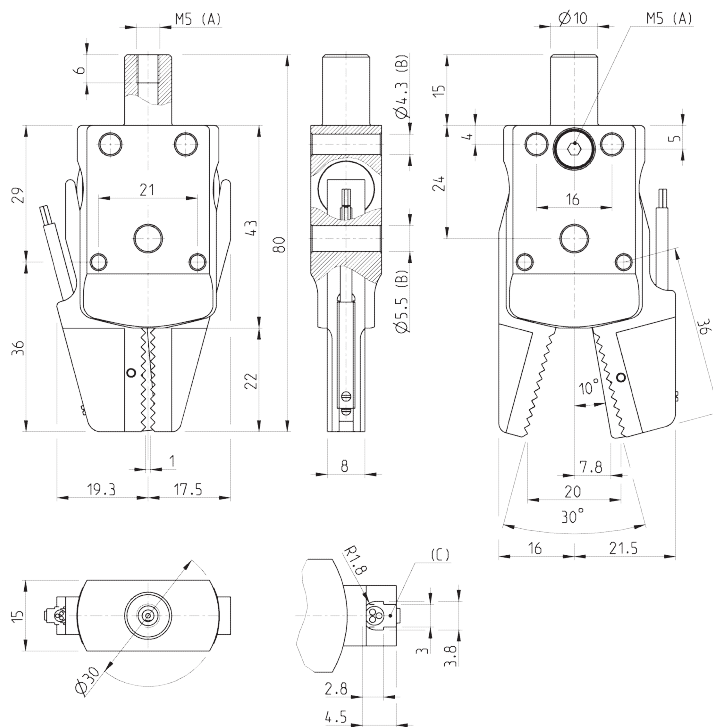
A = приєднувальний отвір  
 B = монтажна різьба  
 C = отвір для монтажу губок

Мод.

RPGB-12-C

## Захвати з плоскими пальцями і пазами під датчик Мод. RPGB-12-D – розміри

Модель постачається з датчиком CSD-362.



A = приєднувальний отвір  
 B = монтажна різьба  
 C = паз з установленим датчиком

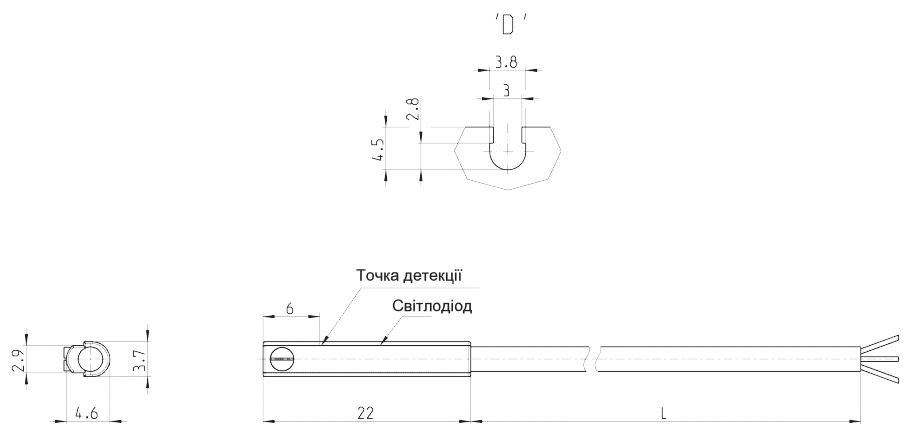
Мод.

RPGB-12-D

1/7.37.05

337

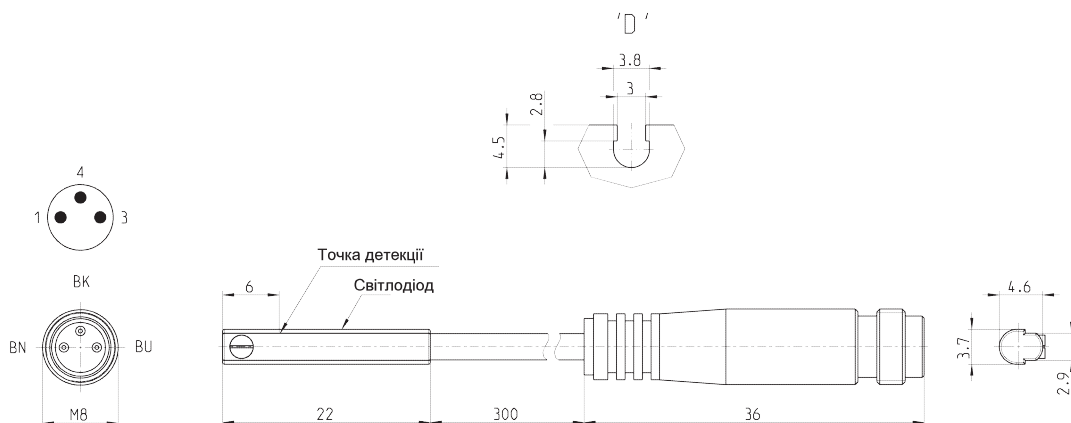
## Магнітні датчики місцеположення з 3-провідним кабелем Серії CSD



Мод.	Тип сигналу	Підключення	Напруга	Вихід	Макс. струм	Макс. потужність	Захист	L = довжина кабелю
<b>CSD-332</b>	електричний	3 дроти	10 ÷ 27 В пост. струму	PNP	200 мА	6 Вт	від зміни полярності і перенапруги	2 метри

## Магнітні датчики місцеположення Серії CSD з конектором M8

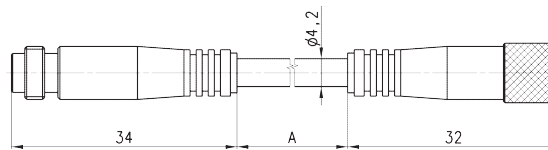
Довжина кабелю: 0,3 метри.



BU = синій  
BK = чорний  
BN = коричневий

Мод.	Тип сигналу	Підключення	Напруга	Вихід	Макс. струм	Макс. потужність	Захист
<b>CSD-362</b>	електричний	3 дроти з конектором M8	10 ÷ 27 В пост. струму	PNP	200 мА	6 Вт	від зміни полярності і перенапруги

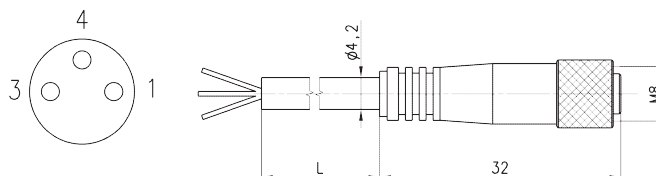
## Подовжувач (роз'єм M8, неекранований)



Мод.	Довжина кабелю "А"
CS-DW03HB-C250	2,5 м
CS-DW03HB-C500	5 м

## Кабель (роз'єм M8, неекранований, клас захисту IP65)

З ізоляцією з поліуретану.

 VN = коричневий  
 BK = чорний  
 BU = синій


Мод.	Довжина
CS-2	2 м
CS-5	5 м
CS-10	10 м