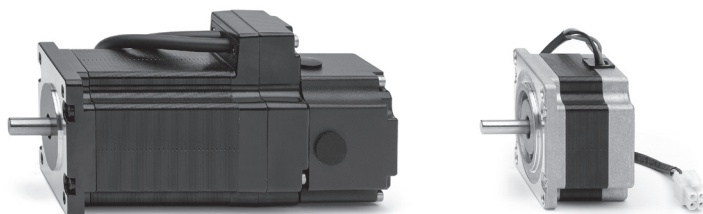


Двигатели. Серия MTS

Шаговые двигатели Nema 23, 24, 34



- » Низкоинерционные двигатели
- » Широкий диапазон размеров и мощностей двигателей
- » Исполнение с инкрементальным энкодером
- » Исполнение с инкрементальным энкодером и тормозом
- » Доступна версия с IP65

Новые двигатели Camozzi были разработаны для легкого и быстрого подключения к новой линейке электромеханических устройств. Они могут устанавливаться как на электроцилиндры, так и на линейные модули.

Новые шаговые двигатели MTS, поставляются в размерах Nema 23, Nema 24 и Nema 34. Каждая модификация двигателя может комплектоваться драйверами DRCS или DRWS, совместимым с конфигурационным ПО Qset.

Все драйверы Camozzi совместимы с конфигурационным ПО QSet, позволяющим сделать настройку электроприводов простой и понятной.

ОСНОВНЫЕ ХАРАКТЕРИСТИКИ

	Модели: MTS-23-18-060-0-0-S-C MTS-23-18-060-0-0-E-C MTS-23-18-060-0-F-E-C MTS-23-18-120-0-0-S-CP	Модели: MTS-24-18-250-0-0-S-C MTS-24-18-250-0-0-E-C MTS-24-18-250-0-F-E-C MTS-24-18-250-0-0-S-CP	Модели: MTS-34-18-701-0-0-E-C
Вал	Односторонний	Односторонний	Односторонний
Контакты	4	4	5
Длина	41 мм	85 мм	125.5 мм
Момент удержания	0.6 Нм	2.5 Нм	7.1 Нм
Ток	4.5 А/Фазу	4.5 А/Фазу	7 А/Фазу
Сопротивление	0.48 Ом/Фазу	0.65 Ом/Фазу	0.49 Ом/Фазу
Момент инерции	135 г·см ²	900 г·см ²	2750 г·см ²
Электрическая прочность изоляции	500 В, в течение 1 минуты	500 В, в течение 1 минуты	500 В, в течение 1 минуты

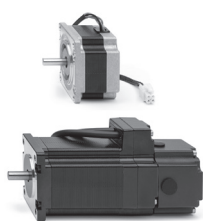
КОДИРОВКА

MTS	-	23	-	18	-	060	-	0	-	0	-	S	-	C
------------	---	-----------	---	-----------	---	------------	---	----------	---	----------	---	----------	---	----------

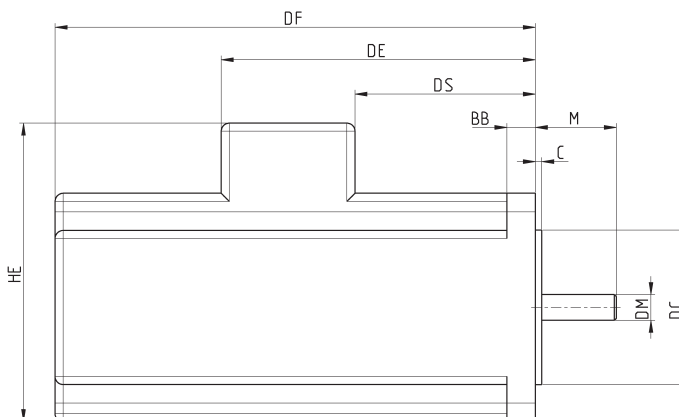
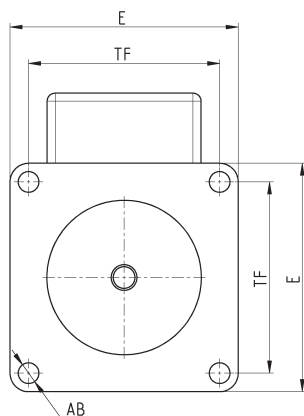
MTS	СЕРИЯ
23	ТИПОРАЗМЕР ДВИГАТЕЛЯ: 23 = NEMA 23 24 = NEMA 24 34 = Nema 34
18	УГЛОВОЕ РАЗРЕШЕНИЕ ДВИГАТЕЛЯ: 18 = 1.8° на шаг
060	МОМЕНТ: 060 = 0.6 Нм. Nema 23 120 = 1.2 Нм. Nema 23, IP65 250 = 2.5 Нм. Nema 24 701 = 7.1 Нм. Nema 34
0	ЭЛЕКТРИЧЕСКОЕ ПОДКЛЮЧЕНИЕ: 0 = разъем
0	ТОРМОЗ: 0 = без тормоза F = с тормозом
S	ЭНКОДЕР: S = односторонний вал, без энкодера E = односторонний вал с энкодером
C	ВАРИАНТЫ ИСПОЛНЕНИЯ ВАЛА: C = гладкий вал
	ИСПОЛНЕНИЕ: = стандарт P = IP65

ДВИГАТЕЛИ СЕРИЯ MTS

Серия MTS шаговые двигатели – размеры



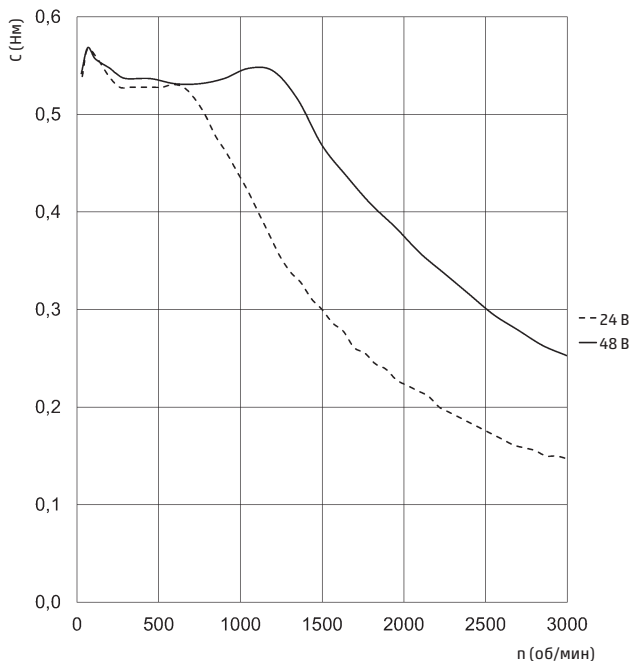
В комплекте:
1х двигатель
4х винта



Размер L – длина кабеля в мм

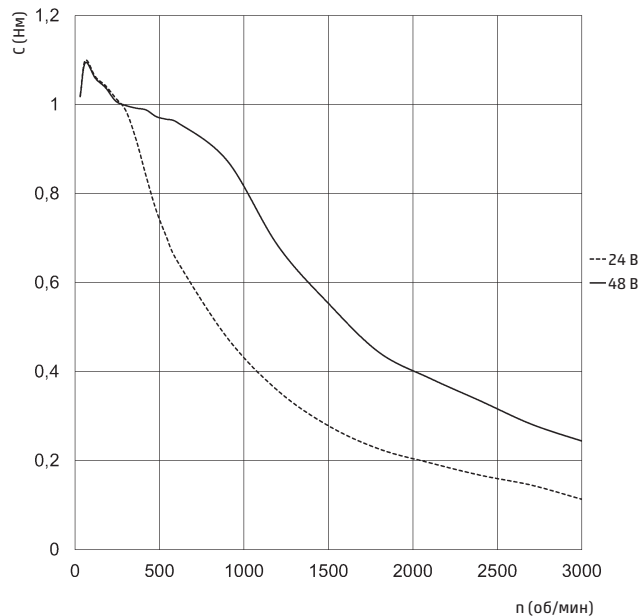
Мод.	Тормоз	Энкодер	Nema	DS	DE	DF	HE	E	L	ØDM ^(h7)	M	ØDC ^(j10)	C	TF	ØAB	BB	Вес (кг)
MTS-23-18-060-0-0-S-C	-	-	23	-	-	41	-	56.4	300 ± 50	6.35	20.6	38.1	1.6	47.14	5.1	5	0.42
MTS-23-18-120-0-0-S-CP	-	-	23	41	-	-	74	56.4	2000±50	6.35	20.6	38.1	1.6	47.14	5.1	7	0.8
MTS-23-18-060-0-0-E-C	-	✘	23	31.5	-	64.5	73.6	56.4	300 ± 50	6.35	20.6	38.1	1.6	47.14	5.1	7	0.42
MTS-23-18-060-0-F-E-C	✘	✘	23	31.5	64.5	105.5	73.6	56.4	300 ± 50	6.35	20.6	38.1	1.6	47.14	5.1	7	0.62
MTS-24-18-250-0-0-S-C	-	-	24	-	-	85	-	60	300 ± 50	8	20.6	38.1	1.5	47.14	4.5	7	1.41
MTS-24-18-250-0-0-S-CP	-	-	24	85	-	-	80	60	2000±50	8	24.5	38.1	1.5	47.14	4.5	8	1.6
MTS-24-18-250-0-0-E-C	-	✘	24	78	-	111	77.4	60	300 ± 50	8	20.6	38.1	1.5	47.14	4.5	8	1.41
MTS-24-18-250-0-F-E-C	✘	✘	24	78	111	152	77.4	60	300 ± 50	8	20.6	38.1	1.5	47.14	4.5	8	1.62
MTS-34-18-701-0-0-S-C	-	-	34	125.5	-	-	98	86	300 ± 50	14	37	73	2	69.6	6.5	10	3.8

Графики момент / скорость двигателей MTS



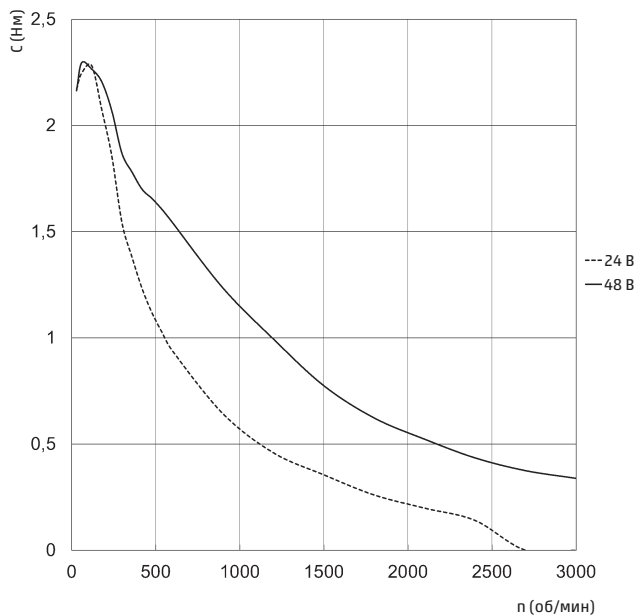
Двигатели Nema 23
 Мод. MTS-23-18-060-0-0-S-C
 Мод. MTS-23-18-060-0-0-E-C
 Мод. MTS-23-18-060-0-F-E-C

C = Вращающий момент [Нм]
 n = Скорость [об/мин]



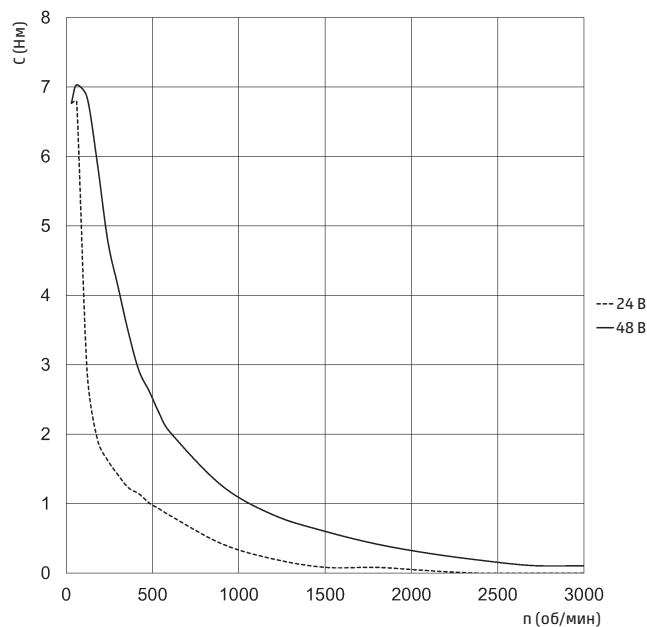
Двигатели Nema 23 IP65
 Мод. MTS-23-18-120-0-0-S-CP

C = Вращающий момент [Нм]
 n = Скорость [об/мин]



Двигатели Nema 24
 Мод. MTS-24-18-250-0-0-S-C
 Мод. MTS-24-18-250-0-0-E-C
 Мод. MTS-24-18-250-0-F-E-C
 Мод. MTS-24-18-250-0-0-S-CP

C = Вращающий момент [Нм]
 n = Скорость [об/мин]



Двигатели Nema 34
 Мод. MTS-34-18-701-0-0-E-C

C = Вращающий момент [Нм]
 n = Скорость [об/мин]