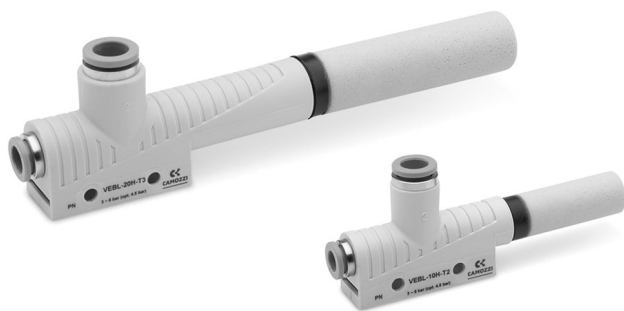


# Вакуумные эжекторы Серия VEBL

Базовые эжекторы из технополимера без подвижных частей, работа которых основана на принципе Вентури.

Доступны в различных размерах с диаметром сопла от 0,5 до 2,5 мм и производительностью от 8 до 207 л/мин

ВАКУУМНЫЕ ЭЖЕКТОРЫ СЕРИЯ VEBL



- » Отсутствуют подвижные элементы, что увеличивает срок службы и упрощает обслуживание
- » Малая масса
- » Быстрая регенерация вакуума
- » Легкая установка, простое обслуживание
- » Оптимизированные размеры
- » Возможность группового монтажа

Вакуумные эжекторы Серии VEBL, выполненные из технополимера, являются универсальными и подходят для решения большинства задач в таких отраслях промышленности:

- Промышленные роботы в большинстве отраслей промышленности;
- Деревообработка;
- Упаковочная промышленность;
- Пищевая промышленность.

## ОСНОВНЫЕ ХАРАКТЕРИСТИКИ

<b>Описание</b>	вакуумный эжектор
<b>Материалы</b>	- корпус из технополимера - глушитель из технополимера - внутреннее сопло - латунь

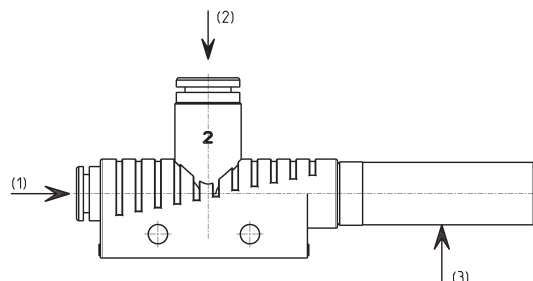
## КОДИРОВКА

VE	BL	-	10H	-	T2
----	----	---	-----	---	----

<b>VE</b>	СЕРИЯ: VE = вакуумный эжектор
<b>BL</b>	ВЕРСИЯ: BL = базовый облегченный
<b>10H</b>	ДИАМЕТР СОПЛА: 05H = 0,5 мм 07H = 0,7 мм 10H = 1 мм 15H = 1,5 мм 20H = 2 мм 25H = 2,5 мм
<b>T2</b>	ТИП СОЕДИНЕНИЯ (со стороны подвода сжатого воздуха): T1 = трубка Ø4 T2 = трубка Ø6 T3 = трубка Ø8

## ТЕХНИЧЕСКИЕ ХАРАКТЕРИСТИКИ

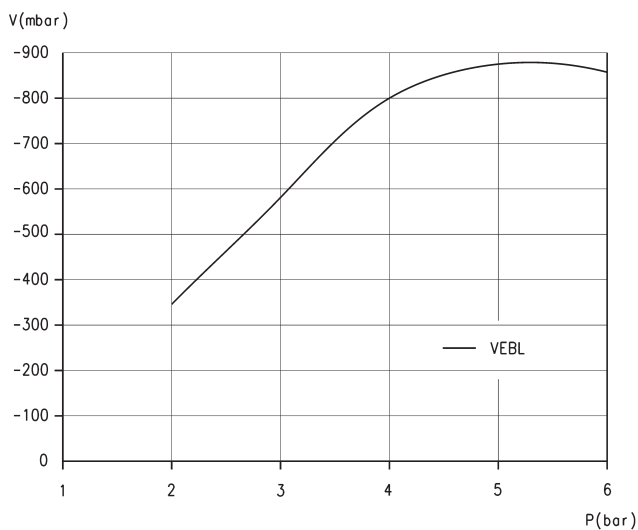
- 1 = Подвод сжатого воздуха  
2 = Вход вакуума  
3 = Выхлоп



Среда: сжатый воздух с распыленным маслом и без,  
соответствие ISO 8573-1:2001 класс 7-4-4

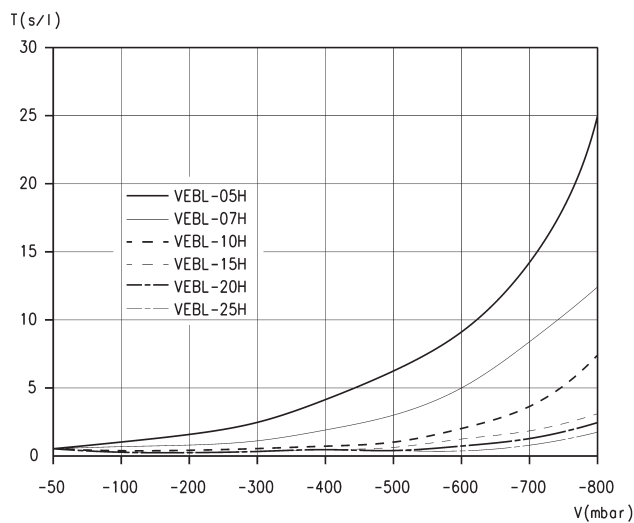
Мод.	Ø сопла (мм)	Глубина вакуума (мБар)	Производительность (л/мин)	Потребление воздуха (Нл/мин)	Рабочее давление (бар)	Оптимальное рабочее давление (бар)	Рабочая температура (°C)	Вес (кг)	Уровень шума рабочий режим [dB(A)]	Уровень шума холостой режим [dB(A)]	Рекоменд. внутр. Ø трубки (мм) до 2 м	Макс. количество эжекторов на одной стойке
<b>VEVL-05H-T1</b>	0,5	-840	8	13,5	3...6	4,5	0...60	0,0075	53	58	2	11
<b>VEVL-07H-T1</b>	0,7	-850	16	22	3...6	4,5	0...60	0,0075	59	65	2	11
<b>VEVL-10H-T2</b>	1	-850	38	48	3...6	4,5	0...60	0,022	59	65	4	7
<b>VEVL-15H-T2</b>	1,5	-850	71	105	3...6	4,5	0...60	0,022	65	72	4	7
<b>VEVL-20H-T3</b>	2	-850	127	197	3...6	4,5	0...60	0,050	68	77	6	5
<b>VEVL-25H-T3</b>	2,5	-850	215	311	3...6	4,5	0...60	0,050	70	78	6	5

**ДИАГРАММЫ**



V = Глубина вакуума  
P = Рабочее давление

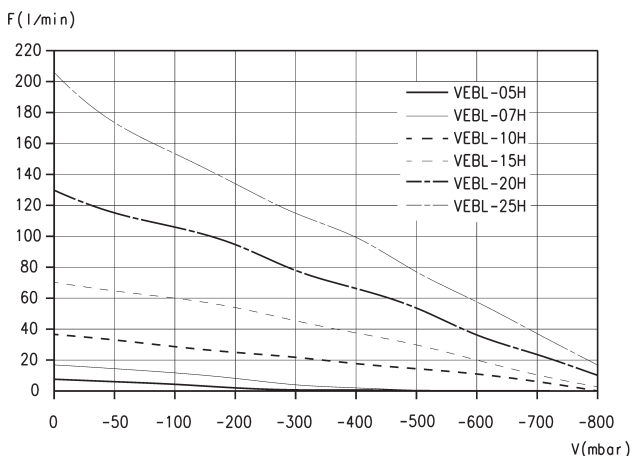
Зависимость максимальной глубины вакуума от входного давления



T = Время вакуумирования  
V = Глубина вакуума

Время создания вакуума в одном литре объема при разных требуемых глубинах вакуума

**ДИАГРАММЫ**

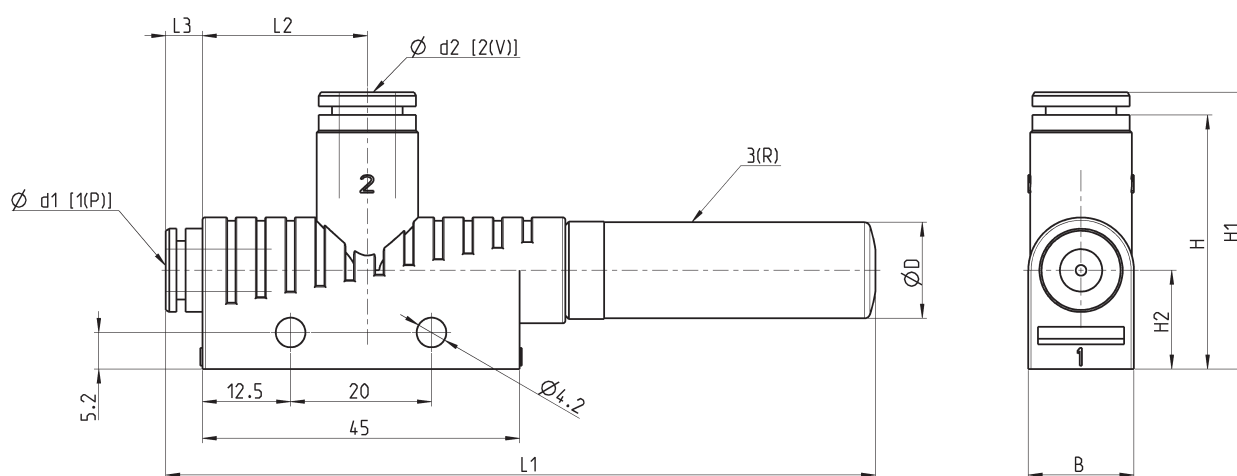
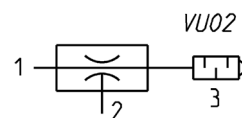


F = Производительность  
V = Глубина вакуума

Зависимость производительности от глубины вакуума

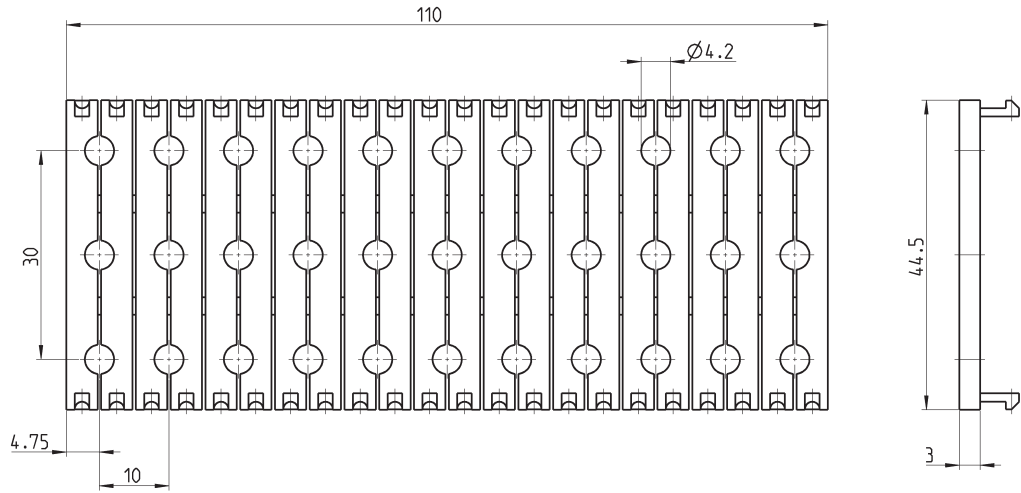
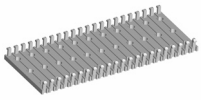
## Мод. VEVL-05H...25H

[ P ] = Давление  
 [ V ] = Вакуум  
 [ R ] = Выхлоп



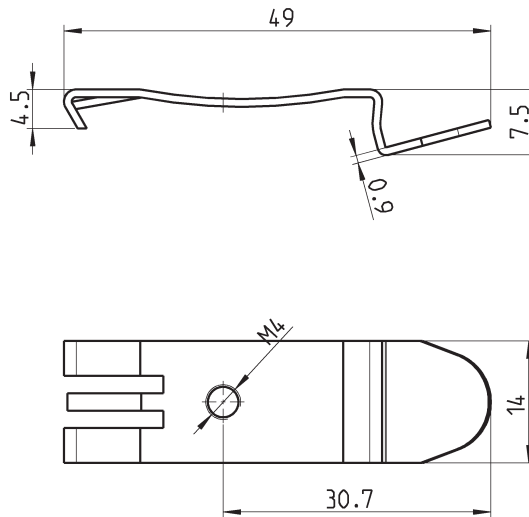
РАЗМЕРЫ										
Мод.	B	d1	d2	D	H	H1	H2	L1	L2	L3
<b>VEVL-05H-T1</b>	10	4	4	9	26	28	12	71	18	2
<b>VEVL-07H-T1</b>	10	4	4	9	26	28	12	71	18	2
<b>VEVL-10H-T2</b>	15	6	8	14	34	40	14	97	22	5,5
<b>VEVL-15H-T2</b>	15	6	8	14	34	40	14	97	22	5,5
<b>VEVL-20H-T3</b>	20	8	10	20	39	45,5	17	168	24,5	5,5
<b>VEVL-25H-T3</b>	20	8	10	20	39	45,5	17	168	24,5	5,5

**Панель для группового монтажа Мод. VEVL-ST**



Мод.	
VEVL-ST	

**Скоба для крепления на рейку DIN Мод. VEVL-PCF**



Мод.	
VEVL-PCF	