



Інструкція по встановленню та експлуатації

Модель NAOK20B



Компанія Camozzi Spa залишає за собою право змінювати моделі та розміри без повідомлення
Каталог продукції представлений на веб-сайті www.camozzi.ua
Вироби розроблені для промислового використання

Шановний клієнт,

Дякуємо за вибір автоматичного зливного конденсатовідвідника стисненого повітря **NAOK20B**. Перш ніж встановлювати виріб, уважно прочитайте інструкцію з експлуатації. Персонал повинен застосовувати безпечну практику роботи та дотримуватися всіх нормативних та законодавчих вимог щодо безпеки під час експлуатації автоматичного зливного конденсатовідвідника **NAOK20B**. Недотримання основних правил безпеки та запобіжних заходів може призвести до серйозних травм, або навіть смерті. Більшість нещасних випадків можна уникнути, якщо дотримуватись основних правил безпеки та запобіжних заходів.

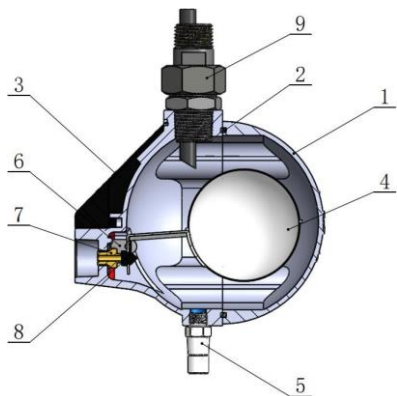
Дотримуйтесь належних правил техніки безпеки під час використання стисненого повітря для очищення. Носіть відповідні засоби захисту очей та одяг. Не спрямовуйте стиснене повітря до іншого персоналу, безпосередньо на шкіру або на видалення сміття з одягу. Перед використанням стисненого повітря надійно тримайте повітряний шланг, щоб запобігти збиванню шланга та заподіяння травм. Не експлуатуйте **NAOK20B** понад **16 бар і температури 80 °C**.

Технічне обслуговування

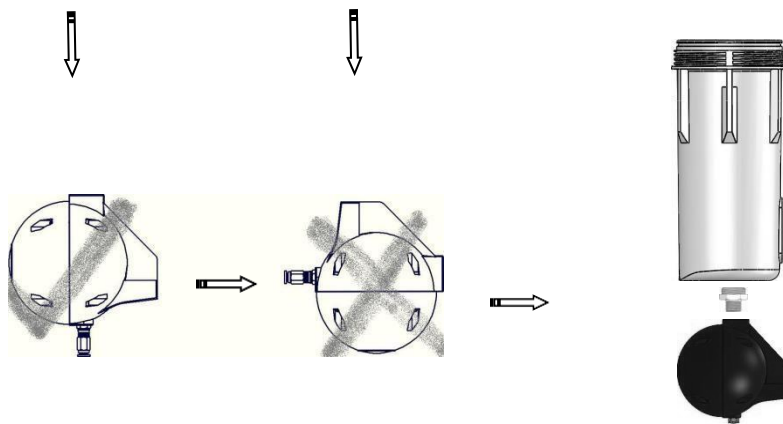
Випустіть повітря з ресивера перед тим, як відкрити ручний злив. Опустошіть усі трубопроводи, що знаходяться під тиском, в атмосферу перед проведенням технічного обслуговування. Не використовуйте розчинник для очищення гумових деталей. Дотримуйтесь місцевих приписів щодо утилізації відходів.

Технічні дані

Опис	Автоматичний конденсатовідвідник
Номер моделі	NAOK20B
Діапазон робочих температур	1.5-80 °C
Макс. робочий тиск	16 бар
Маса	0.6 кг
Продуктивність (при 7 бар)	400 л/год
Вхід / вихід	Rc1/2"
Робоче середовище	Конденсат (повітря, вода, мастило)
Розміри Ш * Г * В (мм)	134*108*180



1. Корпус
2. Ущільнююче кільце
3. Пластикова кришка
4. Поплавкова кулька з неіржавної сталі
5. Ручний зливний клапан
6. Фіксований комплект
7. Зливна насадка
8. Ніпель виводу конденсату
9. Спеціальний ніпель з'єднання



Встановлення

- Перед установкою продуйте стиснене повітря через трубопроводи, щоб очистити домішки всередині системи.
- Встановіть **НАОК20В** нижче приймача, інакше приймач заповниться конденсатом.
- Встановіть вентиляційну трубку "протиблокувальна", щоб забезпечити вирівнювання повітря.
- Не додавайте жодних додаткових фітингів для труб до вентиляційної труби "протиповітряного замка".
- Антиблокувальна вентиляційна трубка повинна бути проведена над нижнім рівнем приймача, щоб забезпечити вирівнювання.

Технічне обслуговування

- Перевіряйте автоматичний злив раз на тиждень. Спосіб роботи: Відкрутіть ручний зливний / зливний клапан (див. рисунок вище), щоб вода у зливному каналі закінчилася, поки стиснене повітря в обладнанні не потрапить у циліндр у кульці на кілька секунд, а потім знову закрийте ручний клапан. Якщо злив води перевищує 0,5 літра, це доводить, що автоматичний злив заблокований, і злив повинен бути ретельно очищений. Для очищення внутрішніх деталей щороку слід видаляти автоматичний злив.
- Під час чищення можна використовувати мильну воду або миючий засіб для чищення, не використовувати розчинники, щоб не пошкодити гумові аксесуари. Для кращого дренажного ефекту використовуйте для заміни оригінальні деталі.

ТОВ "КАМОЦЦІ"**Штаб-квартира**

04080, м. Київ
вул. Кирилівська, 1-3, секція «Д»
+38 (044) 536 95 20
kyiv@camozzi.ua

Камоцці-Дніпро

49000, м. Дніпро,
вул. Ламана, 19 офіс 208
+38 (0562) 380 340
+38 (0562) 380 438
dnipro@camozzi.ua

Камоцці-Запоріжжя

69002, м. Запоріжжя
пр. Соборний, 63, к. 507
тел.: +38 (061) 764 68 08
факс: +38 (061) 764 68 38
zpr@camozzi.ua

Камоцці-Львів

79000, м. Львів
вул. Грабовського, 11, офіс 308
+38 (032) 297 46 11
+38 (032) 297 46 75
lviv@camozzi.ua

Камоцці-Одеса

вул. Мельницька, 26/2, офіс 518
+38 (048) 738 05 75
+38 (048) 738 05 74
odesa@camozzi.ua

Камоцці-Тернопіль

65005, м. Тернопіль
вул. Підволочиське шосе, 5,
приміщення 84
+38 (0352) 43 10 51
+38 (0352) 43 10 57
ternopil@camozzi.ua

Камоцці-Харків**Донецька та Луганська області**

61000, м. Харків
вул. Юри Зойфера 7
+38(057)760-25-20
+38(050)497-66-65
+38(050)324-56-16
kharkiv@camozzi.ua

Виробництво

07402, смт Калинівка
Броварський р-н
вул. Лісова, 60А
+38 (044) 390 00 38



Automation

www.camozzi.ua