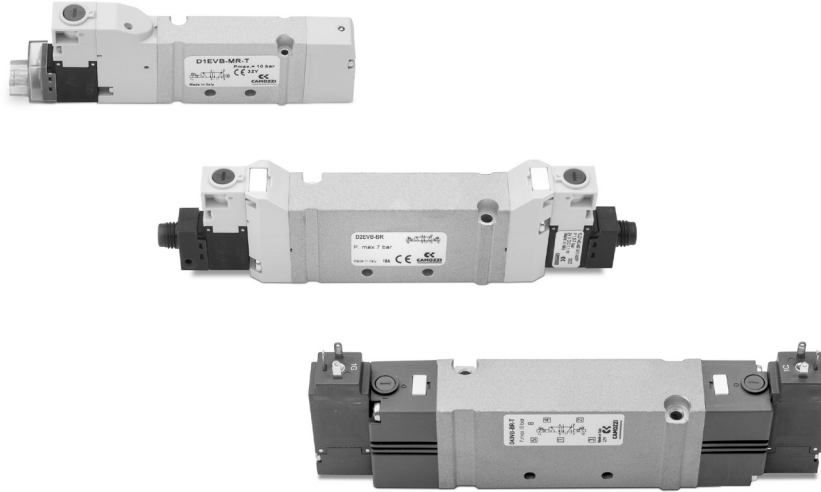


Розподільники. Серія D Версія VB

2x3/2; 5/2; 5/3 лін./поз.
Монтаж на плату
Розміри: 10,5 - 16 - 25 мм



Серія розподільників D розроблена для використання в обмеженому просторі, коли монтаж потрібно здійснити максимально близько до виконавчого механізму. Завдяки надійному алюмінієвому корпусу Серія D гарантує безперервну роботу у найважчих умовах експлуатації.

- » Витрати до 2000 Нл/хв
- » Алюмінієвий корпус та пластикові кришки
- » Монтаж в обмежених просторах
- » Електричне підключення також з роз'ємом M8

ОСНОВНІ ХАРАКТЕРИСТИКИ

Конструкція	золотникового типу
Тип розподільника	2x3/2 Н.З./Н.В./Н.З.+Н.В.; 5/2; 5/3 із закритим центром/відкритим центром/подачею повітря в обидві лінії
Матеріали	корпус, золотник, плити – алюміній; кришки – пластик; ущільнення – HNBR
Температура експлуатації	0°C ÷ 50°C
Робоче середовище	очищене повітря без необхідності маслорозпилення згідно з ISO 8573-1:2010 [7:4:4]. Потрібно встановити відцентровий фільтр 25 мкм, що забезпечує клас очищення повітря за стандартом ISO 8573-1:2010 [7:8:4]. При маслорозпиленні застосовувати мастило з показником в'язкості ISO VG 32 (32 cSt), а також версію розподільника із зовнішнім живленням пілота клапана. Для живлення пілота також використовувати повітря, очищене за ISO 8573-1:2010 [7:4:4].
Напруга	24V DC
Розкид напруги	± 10%
Потужність	1W
Клас ізоляції	Клас F
Клас захисту	IP65 з роз'ємом C EN 175301 (для версії "3" Ex DIN 43650)* IP65 з роз'ємом M8 connector (для версії "C")* IP40 з мікророз'ємом (для версії "E")* *Див. КОДУВАННЯ

КОДУВАННЯ

D	1	E	VB	-	B	P
----------	----------	----------	-----------	----------	----------	----------

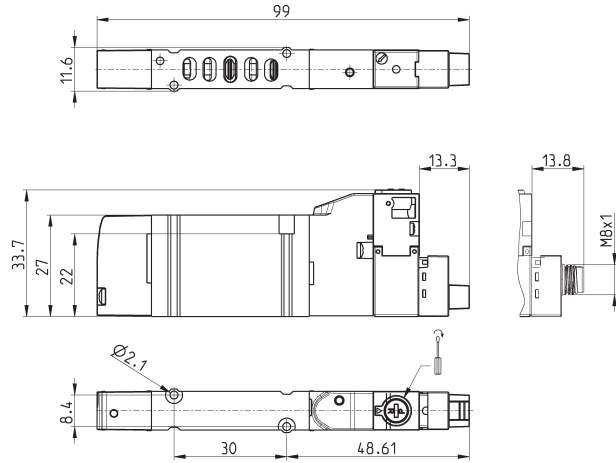
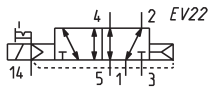
D	СЕРІЯ
1	РОЗМІРИ: 1 = 10,5 мм 2 = 16 мм 4 = 25 мм
E	ТИП КЕРУВАННЯ: E = електропневматичне (D1 та D2) 3 = електропневматичне 15 мм (D2 та D4) C = електропневматичне з роз'ємом M8 (D1 та D2)
VB	ТИП КОРПУСУ: VB = розподільник з корпусом для групового монтажу на плиті
B	ФУНКЦІЯ РОЗПОДІЛЬНИКА: M = 5/2 моностабільний B = 5/2 бістабільний C = 2 x 3/2 Н.З. A = 2 x 3/2 Н.В. G = 2 x 3/2 (Н.З.+Н.В.) N = 5/3 з подачею повітря в обидві лінії V = 5/3 із закритою центральною позицією K = 5/3 із відкритою центральною позицією
P	ТИП РУЧНОГО ДУБЛЮВАННЯ: P = кнопка натискного типу (окрім D4) R = кнопка натискного типу з фіксацією повороту
ВЕРСІЯ 3, дозволяє керувати котушкою за допомогою змінного струму, при використанні відповідного роз'єму 125-571-3 (див. роз'єми в кінці розділу)	

5/2 лін./поз. з електропневматичним керуванням, моностабільний, виходи на плиту - розмір 10.5



Символи для версії з ручним дублюванням типу Р показані у довідковому розділі каталогу.

Роз'єми наприкінці розділу



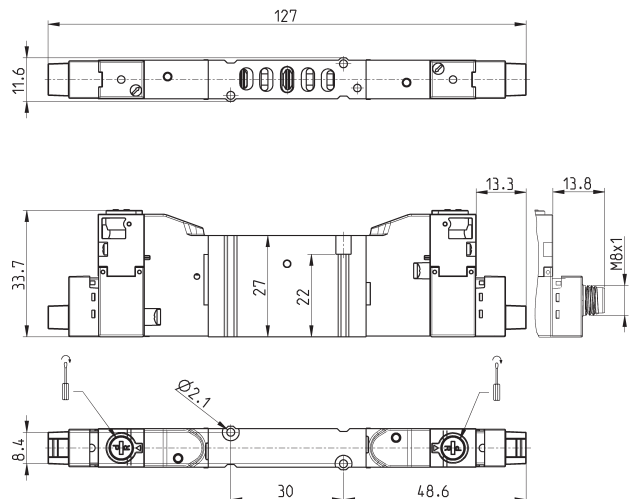
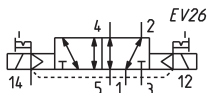
Мод.	Тиск керування (бар)	Робочий тиск (бар)	Витрати (Нл/хв)	Символ
D1EVB-MR / D1CVB-MR	2.5 ÷ 7	2.5 ÷ 10	300	EV22

5/2 лін./поз. з електропневматичним керуванням, бістабільний, виходи на плиту - розмір 10.5



Символи для версії з ручним дублюванням типу Р показані у довідковому розділі каталогу.

Роз'єми наприкінці розділу



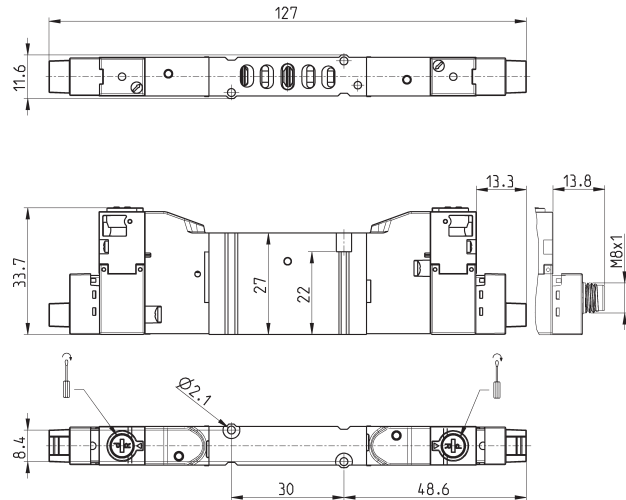
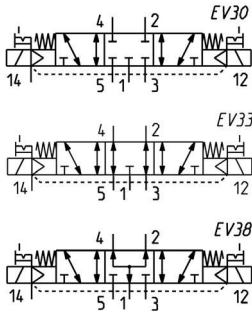
Мод.	Тиск керування (бар)	Робочий тиск (бар)	Витрати (Нл/хв)	Символ
D1EVB-BR / D1CVB-BR	2.5 ÷ 7	2.5 ÷ 10	300	EV26

5/3 лін./поз. з електропневматичним керуванням, виходи на плиту - розмір 10,5



СС = із закритим центром
 СО = із відкритим центром
 СР = з подачею повітря в обидві лінії
 Символи для версії з ручним дублюванням типу Р показані у довідковому розділі каталогу.

Роз'єми наприкінці розділу



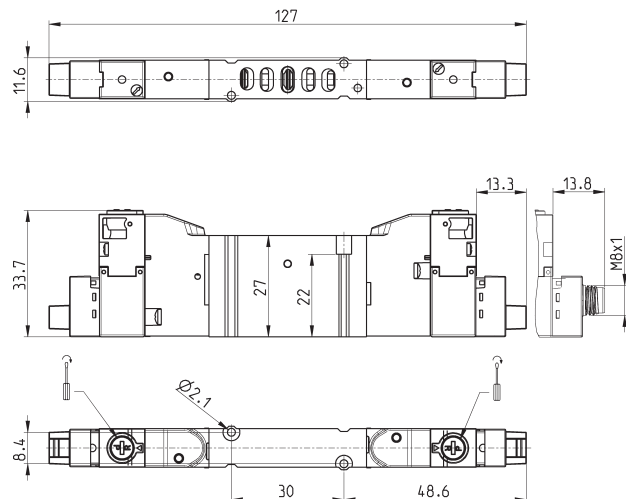
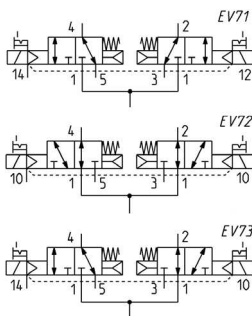
Мод.	Функції	Тиск керування (бар)	Робочий тиск (бар)	Витрати (Нл/хв)	Символ
D1EVB-VR / D1CVB-VR	СС	2.5 ÷ 7	2.5 ÷ 10	260	EV30
D1EVB-KR / D1CVB-KR	СО	2.5 ÷ 7	2.5 ÷ 10	260	EV33
D1EVB-NR / D1CVB-NR	СР	2.5 ÷ 7	2.5 ÷ 10	260	EV38

2x3/2 лін./поз. з електропневматичним керуванням, виходи на плиту - розмір 10,5



Дані розподільники містять два незалежні 3/2 розподільники в одному корпусі.
 Символи для версії з ручним дублюванням типу Р показані у довідковому розділі каталогу.

Роз'єми наприкінці розділу



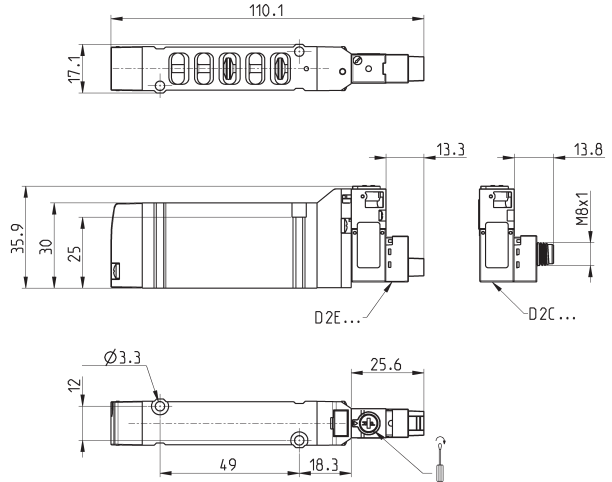
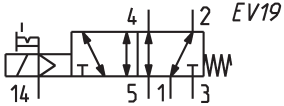
Мод.	Функції	Тиск керування (бар)	Робочий тиск (бар)	Витрати (Нл/хв)	Символ
D1EVB-CR / D1CVB-CR	2 x 3/2 Н.З.	2.5 ÷ 7	2.5 ÷ 10	280	EV71
D1EVB-AR / D1CVB-AR	2 x 3/2 Н.В.	2.5 ÷ 7	2.5 ÷ 10	280	EV72
D1EVB-GR / D1CVB-GR	1 x 3/2 Н.З. + 1 x 3/2 Н.В.	2.5 ÷ 7	2.5 ÷ 10	280	EV73

5/2 лін./поз. з електропневматичним керуванням, моностабільний, виходи на плиту - розмір 16



Символи для версії з ручним дублюванням типу Р показані у довідковому розділі каталогу.

Роз'єми наприкінці розділу



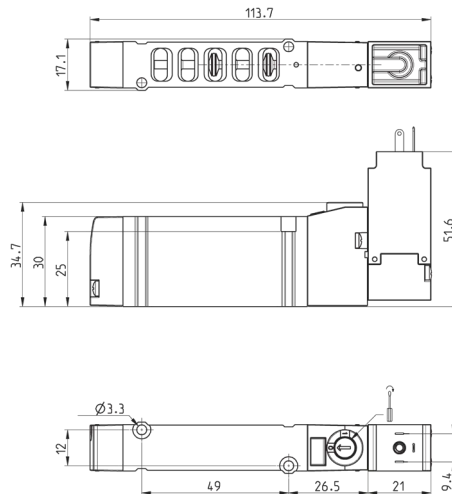
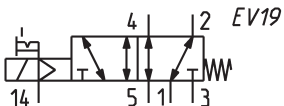
Мод.	Тиск керування (бар)	Робочий тиск (бар)	Витрати (Нл/хв)	Символ
D2EVB-MR / D2CVB-MR	3 ÷ 7	-0.9 ÷ 10	950	EV19

5/2 лін./поз. з електропневматичним керуванням, моностабільний, виходи на плиту з котушкою 15 мм - розмір 16



Символи для версії з ручним дублюванням типу Р показані у довідковому розділі каталогу.

Роз'єми наприкінці розділу



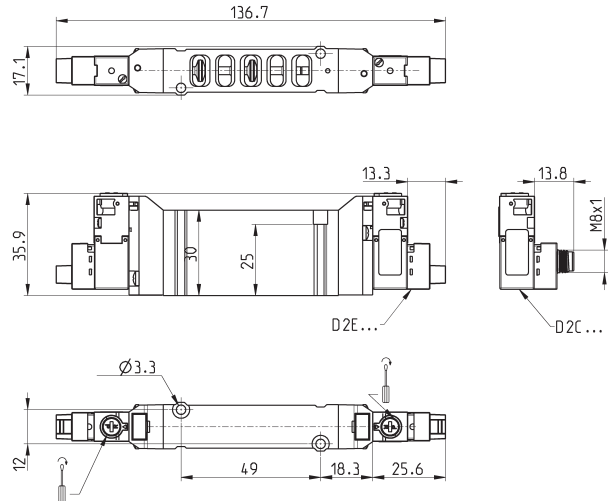
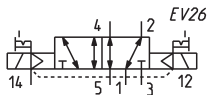
Мод.	Тиск керування (бар)	Робочий тиск (бар)	Витрати (Нл/хв)	Символ
D23VB-MR	3 ÷ 10	-0.9 ÷ 10	950	EV19

5/2 лін./поз. з електропневматичним керуванням, бістабільний, виходи на плиту - розмір 16



Символи для версії з ручним дублюванням типу Р показані у довідковому розділі каталогу.

Роз'єми наприкінці розділу



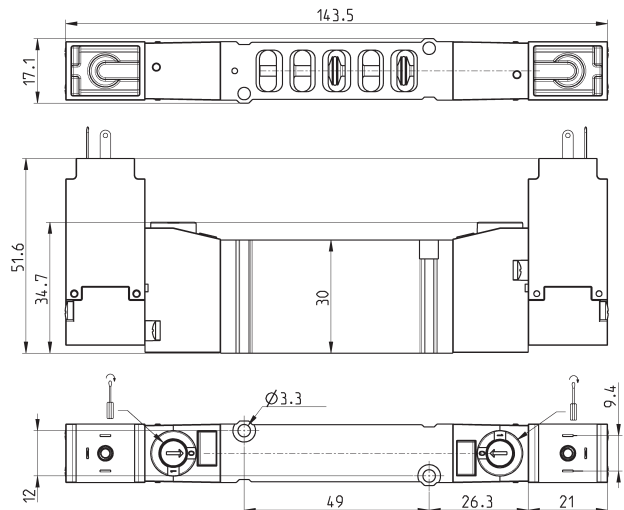
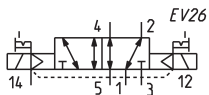
Мод.	Тиск керування (бар)	Робочий тиск (бар)	Витрати (Нл/хв)	Символ
D2EVB-BR / D2CVB-BR	1.5 ÷ 7	-0.9 ÷ 10	950	EV26

5/2 лін./поз. з електропневматичним керуванням, бістабільний, виходи на плиту з котушкою 15 мм - розмір 16



Символи для версії з ручним дублюванням типу Р показані у довідковому розділі каталогу.

Роз'єми наприкінці розділу



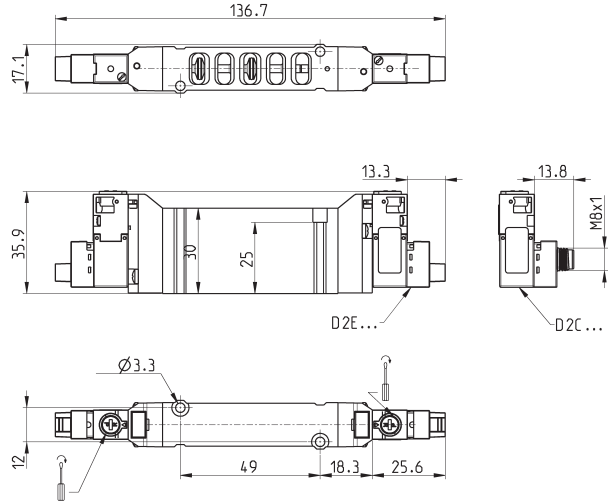
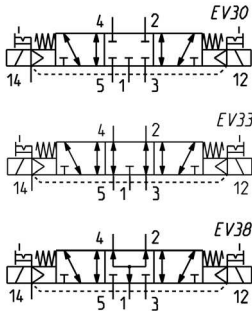
Мод.	Тиск керування (бар)	Робочий тиск (бар)	Витрати (Нл/хв)	Символ
D23VB-BR	1.5 ÷ 10	-0.9 ÷ 10	950	EV26

5/3 лін./поз. з електропневматичним керуванням, виходи на плиту - розмір 16



CC = із закритим центром
CO = із відкритим центром
CP = з подачею повітря в обидві лінії
Символи нижче відповідають версіям D2EVB та D2CVB з ручним дублюванням типу Р і показані у довідковому розділі каталогу.

Роз'єми наприкінці розділу

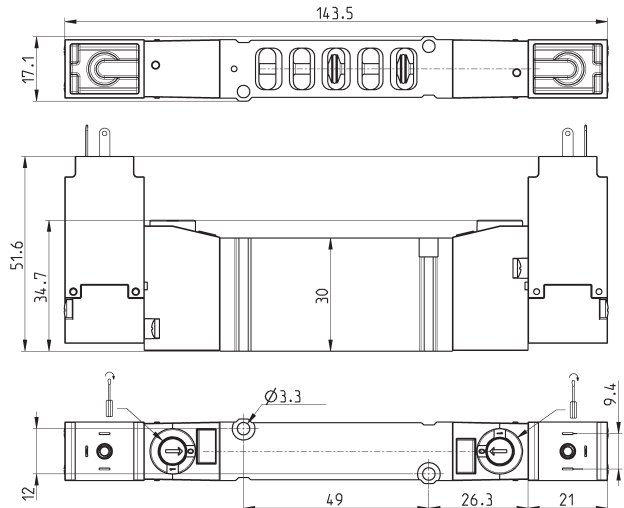
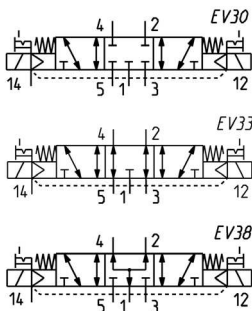


Мод.	Функції	Тиск керування (бар)	Робочий тиск (бар)	Витрати (Нл/хв)	Символ
D2EVB-VR / D2CVB-VR	CC	1.5 ÷ 7	-0.9 ÷ 10	950	EV30
D2EVB-KR / D2CVB-KR	CO	1.5 ÷ 7	-0.9 ÷ 10	950	EV33
D2EVB-NR / D2CVB-NR	CP	1.5 ÷ 7	-0.9 ÷ 10	950	EV38

5/3 лін./поз. з електропневматичним керуванням, виходи на плиту з котушкою 15 мм - розмір 16



CC = із закритим центром
CO = із відкритим центром
CP = з подачею повітря в обидві лінії
Символи для версії з ручним дублюванням типу Р показані у довідковому розділі каталогу.



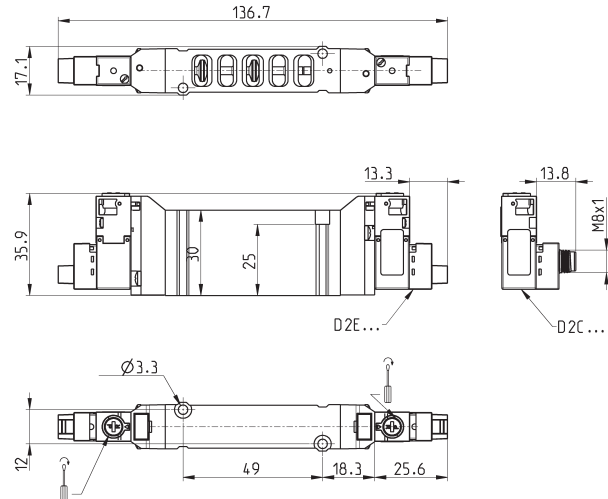
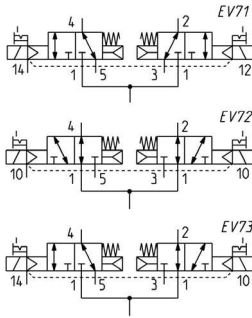
Мод.	Функції	Тиск керування (бар)	Робочий тиск (бар)	Витрати (Нл/хв)	Символ
D23VB-VR	CC	1.5 ÷ 10	-0.9 ÷ 10	950	EV30
D23VB-KR	CO	1.5 ÷ 10	-0.9 ÷ 10	950	EV33
D23VB-NR	CP	1.5 ÷ 10	-0.9 ÷ 10	950	EV38

2x3/2 лін./поз. з електропневматичним керуванням, виходи на плиту - розмір 16



Дані розподільники містять два незалежні 3/2 розподільника в одному корпусі. Символи для версії з ручним дублюванням типу Р показані у довідковому розділі каталогу.

Роз'єми наприкінці розділу



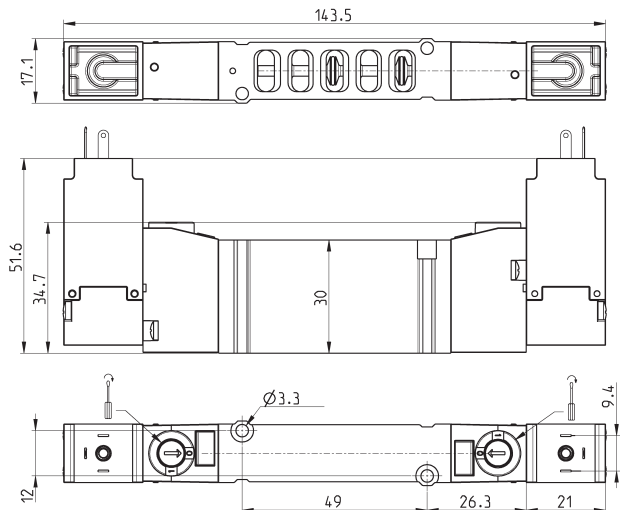
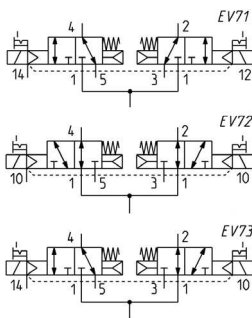
Мод.	Функції	Тиск керування (бар)	Робочий тиск (бар)	Витрати (Нл/хв)	Символ
D2EVB-CR / D2CVB-CR	2 x 3/2 Н.З.	1.5 ÷ 7	-0.9 ÷ 10	950	EV71
D2EVB-AR / D2CVB-AR	2 x 3/2 Н.В.	1.5 ÷ 7	-0.9 ÷ 10	950	EV72
D2EVB-GR / D2CVB-GR	1 x 3/2 Н.З. + 1 x 3/2 Н.В.	1.5 ÷ 7	-0.9 ÷ 10	950	EV73

2x3/2 лін./поз. з електропневматичним керуванням, виходи на плиту з котушкою 15 мм - розмір 16



Дані розподільники містять два незалежні 3/2 розподільника в одному корпусі. Символи для версії з ручним дублюванням типу Р показані у довідковому розділі каталогу.

Роз'єми наприкінці розділу

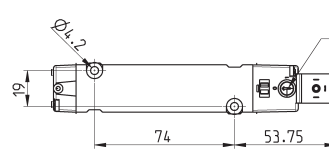
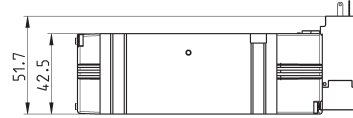
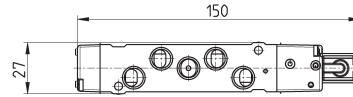
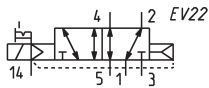


Мод.	Функції	Тиск керування (бар)	Робочий тиск (бар)	Витрати (Нл/хв)	Символ
D23VB-CR	2 x 3/2 Н.З.	1.5 ÷ 10	-0.9 ÷ 10	950	EV71
D23VB-AR	2 x 3/2 Н.В.	1.5 ÷ 10	-0.9 ÷ 10	950	EV72
D23VB-GR	1 x 3/2 Н.З. + 1 x 3/2 Н.В.	1.5 ÷ 10	-0.9 ÷ 10	950	EV73

5/2 лін./поз. з електропневматичним керуванням, моностабільний, виходи на плиту - розмір 25



Роз'єми наприкінці розділу

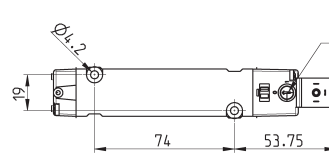
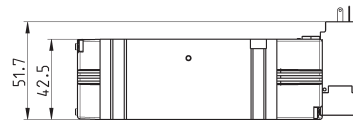
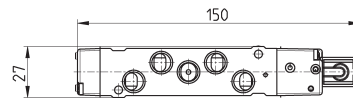
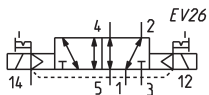


Мод.	Тиск керування (бар)	Робочий тиск (бар)	Витрати (Нл/хв)	Символ
D43VB-MR	2.5 ÷ 10	2.5 ÷ 10	2000	EV22

5/2 лін./поз. з електропневматичним керуванням, бістабільний, виходи на плиту - розмір 25



Роз'єми наприкінці розділу

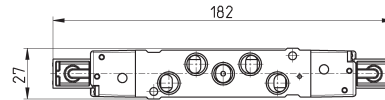


Мод.	Тиск керування (бар)	Робочий тиск (бар)	Витрати (Нл/хв)	Символ
D43VB-BR	2.5 ÷ 10	2.5 ÷ 10	2000	EV26

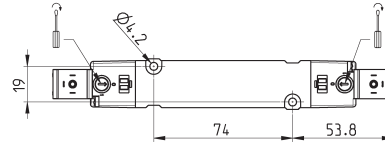
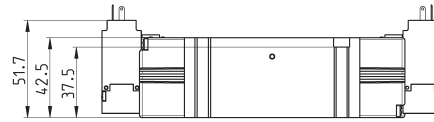
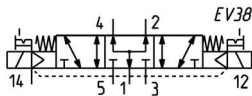
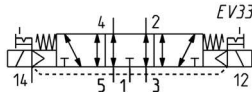
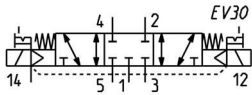
5/3 лін./поз. з електропневматичним керуванням, виходи на плиту - розмір 25



СС = із закритим центром
 СО = із відкритим центром
 СР = з подачею повітря в обидві лінії



Роз'єми наприкінці розділу

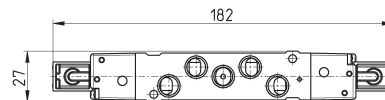


Мод.	Функції	Тиск керування (бар)	Робочий тиск (бар)	Витрати (Нл/хв)	Символ
D43VB-VR	СС	2.5 ÷ 10	2.5 ÷ 10	1800	EV30
D43VB-KR	СО	2.5 ÷ 10	2.5 ÷ 10	1800	EV33
D43VB-NR	СР	2.5 ÷ 10	2.5 ÷ 10	1800	EV38

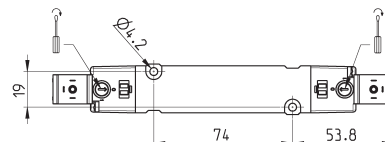
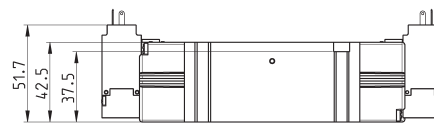
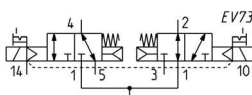
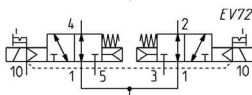
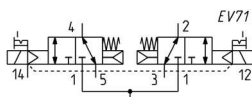
2x3/2 лін./поз. з електропневматичним керуванням, виходи на плиту - розмір 25



Дані розподільники доступні у виконанні 2x3/2 лін./поз. в одному корпусі.



Роз'єми наприкінці розділу



Мод.	Функції	Тиск керування (бар)	Робочий тиск (бар)	Витрати (Нл/хв)	Символ
D43VB-CR	2x3/2 Н.З.	2.5 ÷ 10	2.5 ÷ 10	1800	EV71
D43VB-AR	2x3/2 Н.В.	2.5 ÷ 10	2.5 ÷ 10	1800	EV72
D43VB-GR	1 x 3/2 Н.З. + 1 x 3/2 Н.В.	2.5 ÷ 10	2.5 ÷ 10	1800	EV73

КОДУВАННЯ

DC	B	1	0	-	12
-----------	----------	----------	----------	----------	-----------

DC	СЕРІЯ
B	ПЛИТА: B = для розподільників VB (монтаж на плиту)
1	РОЗМІР: 1 = 10.5 мм 2 = 16 мм 4 = 25 мм
0	ТИП КОРПУСУ РОЗПОДІЛЬНИКА: 0 = комплект для внутрішнього/зовнішнього живлення пілотного клапана (додається)
12	КІЛЬКІСТЬ ПОЗИЦІЙ: 2 3 4 ... 16 17 (окрім D4) 18 (окрім D4) 19 (окрім D4)

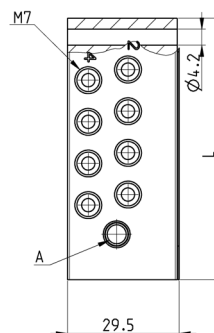
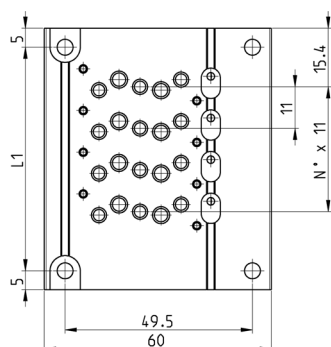
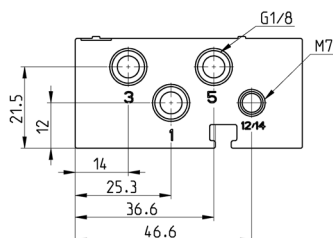
РОЗПОДІЛЬНИКИ СЕРІЯ D

Плита для розподільників версії VB, розмір 10,5



Комплект плити налічує кришку і золотник для вставки в положення А, необхідного для встановлення внутрішнього або зовнішнього живлення пілота. У конфігурації лише з ковпачком подача живлення пілота встановлюється через з'єднання 1, канали 12/14 повинні бути закриті.

В іншому варіанті з ковпачком і золотником канали 1 і 12/14 розділені і повинні живитися окремо.



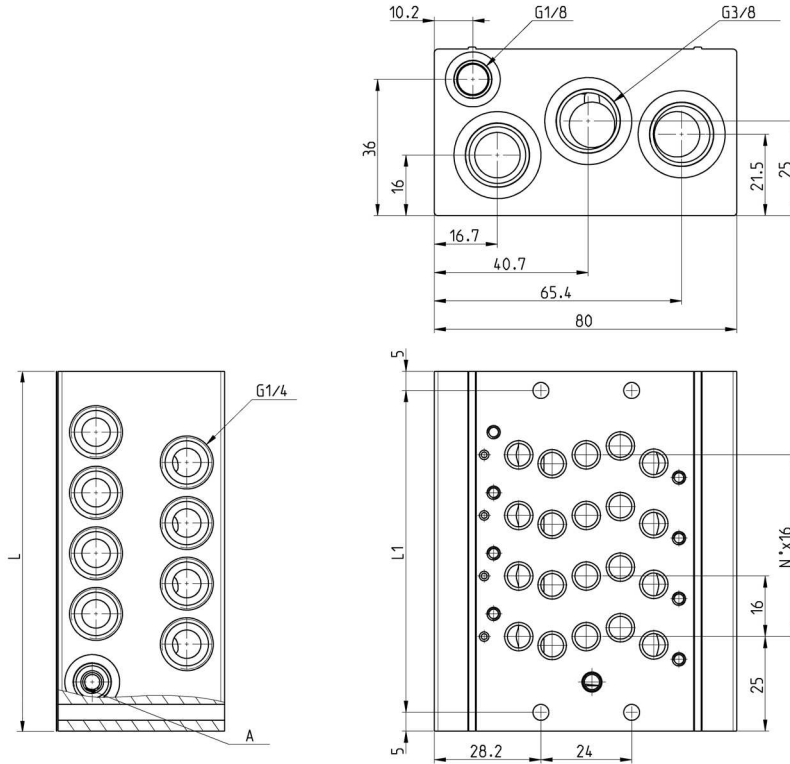
РОЗМІРИ			
Мод.	Кількість позицій	L	L1
DSB10-2	2	47	37
DSB10-3	3	58	48
DSB10-4	4	69	59
DSB10-5	5	80	70
DSB10-6	6	91	81
DSB10-7	7	102	92
DSB10-8	8	113	103
DSB10-9	9	124	114
DSB10-10	10	135	125
DSB10-11	11	146	136
DSB10-12	12	157	147
DSB10-13	13	168	158
DSB10-14	14	179	169
DSB10-15	15	190	180
DSB10-16	16	201	191
DSB10-17	17	212	202
DSB10-18	18	223	213
DSB10-19	19	234	224

Плита для розподільників версії VB, розмір 16



Комплект плити налічує кришку і золотник для вставки в положення А, необхідного для встановлення внутрішнього або зовнішнього живлення пілота. У конфігурації лише з ковпачком подача живлення пілота встановлюється через з'єднання 1, канали 12/14 повинні бути закриті.

В іншому варіанті з ковпачком і золотником канали 1 і 12/14 розділені і повинні живитися окремо.



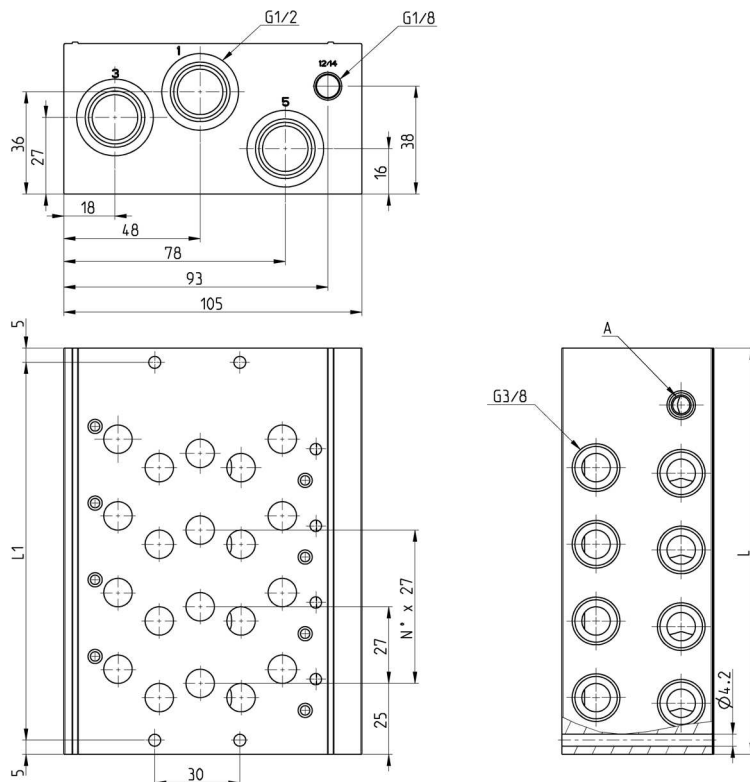
РОЗМІРИ			
Мод.	Кількість позицій	L	L1
DCB20-2	2	63	53
DCB20-3	3	79	69
DCB10-4	4	95	85
DCB20-5	5	111	101
DCB20-6	6	127	117
DCB20-7	7	143	133
DCB20-8	8	159	149
DCB20-9	9	175	165
DCB20-10	10	191	181
DCB20-11	11	207	197
DCB20-12	12	223	213
DCB20-13	13	239	229
DCB20-14	14	255	245
DCB20-15	15	271	261
DCB20-16	16	287	277
DCB20-17	17	303	293
DCB20-18	18	319	309
DCB20-19	19	335	325

Плита для розподільників версії VB, розмір 25



Комплект плити налічує кришку і золотник для вставки в положення А, необхідного для встановлення внутрішнього або зовнішнього живлення пілота. У конфігурації лише з ковпачком подача живлення пілота встановлюється через з'єднання 1, канали 12/14 повинні бути закриті.

В іншому варіанті з ковпачком і золотником канали 1 і 12/14 розділені і повинні живитися окремо.



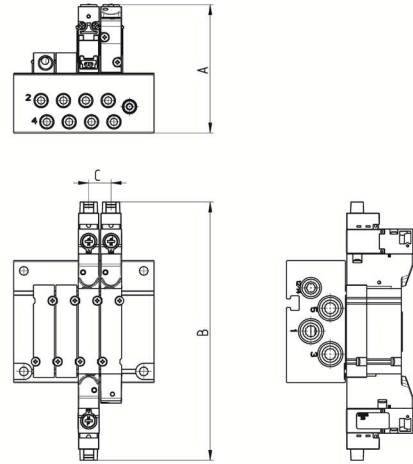
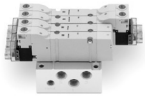
РОЗМІРИ			
Мод.	Кількість позицій	L	L1
DCB40-2	2	89	79
DCB40-3	3	116	106
DCB40-4	4	143	133
DCB40-5	5	170	160
DCB40-6	6	197	187
DCB40-7	7	224	214
DCB40-8	8	251	241
DCB40-9	9	278	268
DCB40-10	10	305	295
DCB40-11	11	332	322
DCB40-12	12	359	349
DCB40-13	13	386	376
DCB40-14	14	413	403
DCB40-15	15	440	430
DCB40-16	16	467	457

КОДУВАННЯ ПЛИТА З РОЗПОДІЛЬНИКАМИ ТА ФІТИНГАМИ

DC	B	1	E	R	A	-	MBMXCVB	-	3BX2AB	-	CSL	-	R
-----------	----------	----------	----------	----------	----------	----------	----------------	----------	---------------	----------	------------	----------	----------

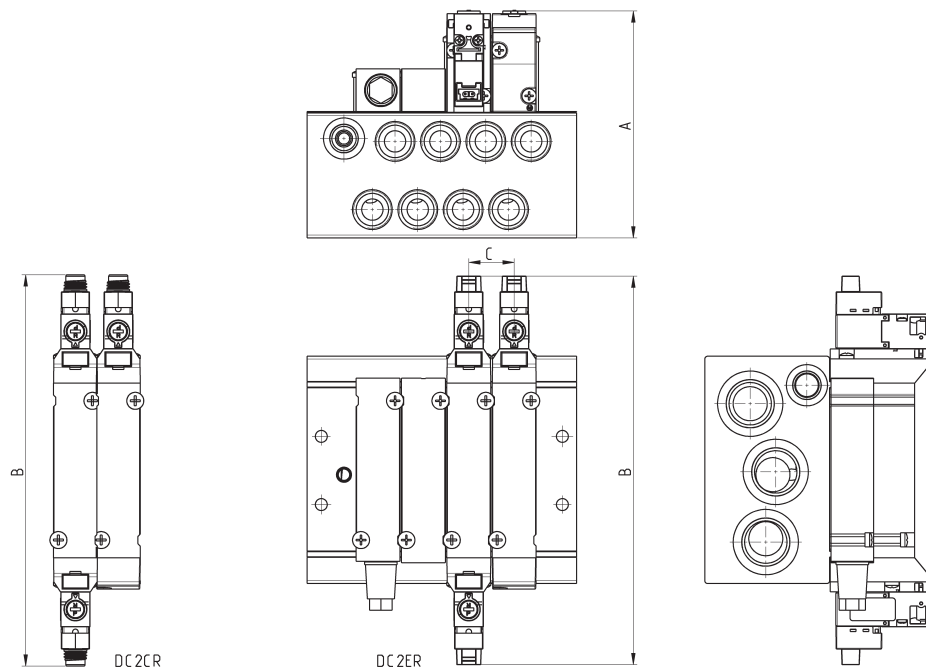
DC	СЕРІЯ												
B	ПЛИТА З РОЗПОДІЛЬНИКАМИ: B = для розподільників VB (монтаж на плиті)												
1	РОЗМІР: 1 = 10,5 мм 2 = 16 мм 4 = 25 мм												
E	ТИП КЕРУВАННЯ: E = електропневматичне (D1 та D2) 3 = електропневматичне 15 мм (D2 та D4) C = електропневматичне з роз'ємом M8 (D1 та D2)												
R	ТИП РУЧНОГО ДУБЛЮВАННЯ: P = кнопка натискного типу (окрім "3" версії) R = кнопка натискного типу з фіксацією повороту												
A	ТИП ЖИВЛЕННЯ РОЗПОДІЛЬНИКА: A = внутрішнє B = зовнішнє												
MBMXCVB	ФУНКЦІЯ РОЗПОДІЛЬНИКА: M = 5/2 моностабільний B = 5/2 бістабільний C = 2 x 3/2 Н.З. A = 2 x 3/2 Н.В. G = 2 x 3/2 (Н.З. + Н.В.) V = 5/3 із закритою центральною позицією K = 5/3 із відкритою центральною по N = 5/3 з подачею повітря в обидві лінії L = вільна позиція X = додаткове живлення та вихлоп Y = додаткове живлення та вихлоп з глушником												
3BX2AB	ФІТИНГИ ДЛЯ ВІДПОВІДНОЇ ПОЗИЦІЇ РОЗПОДІЛЬНИКА: (ВИХОДИ 2 ТА 4 НА ПЛИТУ) T = різьбове A = Ø4 (D1) фітинги 6512 4-M7-M B = Ø6 (D1) фітинги 6512 6-M7-M; (D2) S6510 6-1/4 C = Ø8 (D2) фітинги S6510 8-1/4 D = Ø10 (D2) фітинги 6512 10 1/4-M; (D4) S6510 10-3/8 E = Ø12 (D4) фітинги S6510 12-3/8 F = Ø14 (D4) фітинги S6510 14-3/8 L = вільна позиція X = плита з різьбовими портами Y = див. кодування D1AVB-Y / D2AVB-Y / D4AVB-Y												
CSL	ФІТИНГИ ПЛИТИ (живлення та вихлоп): T = різьбове (з двох сторін) C = фітинги Ø8 в портах 1;3;5 (D1) 6512 8-1/8-M (D2) S6510 8-3/8 CS = фітинги Ø8 на живлення + глушник на вихлоп (D1) 6512 8-1/8-M + 2921 1/8 (D2) S6510 8-3/8 + 2921 3/8 D = фітинги Ø10 в портах 1;3;5 (D2) S6510 10-3/8 (D4) S6510 10-1/2 DS = фітинги Ø10 на живлення + глушник на вихлоп (D2) S6510 10-3/8 + 2921 3/8 (D4) S6510 10-1/2 + 2921 1/2 E = фітинги Ø12 в портах 1;3;5 (D2) S6510 12-3/8 (D4) S6510 12-1/2 ES = фітинги Ø12 на живлення + глушник на вихлоп (D2) S6510 12-3/8 + 2931 3/8 (D4) S6510 12-1/2 + 2921 1/2 F = фітинги Ø14 в портах 1;3;5 (D2) S6510 14-3/8 (D4) S6510 14-1/2 FS = фітинги Ø14 на живлення + глушник на вихлоп (D2) S6510 14-3/8 + 2931 3/8 (D4) S6510 14-1/2 + 2921 1/2 G = фітинги Ø16 в портах 1;3;5 (D4) S6510 16-1/2 GS = фітинги Ø16 на живлення + глушник на вихлоп (D4) S6510 16-1/2 + 2921 1/2 ПІДВЕДЕННЯ ЖИВЛЕННЯ / МОНТАЖ ГЛУШНИКІВ: = з двох сторін (Фітинг пілотного розподільника буде встановлений з правого боку) L = фітинги зліва (права закрита заглушками) R = фітинги справа (ліва закрита заглушками) ФІТИНГИ ДЛЯ ПІЛОТНОГО РОЗПОДІЛЬНИКА: Ø6 (D1) 6512 6-M7-M; (D2) S6510 6-1/8; Ø8 (D4) S6510 8-1/8												
R	КРІПЛЕННЯ ПЛИТИ: = через наскрізні отвори на плиті R = отвори для DIN рейки												
	ВЕРСІЯ 3, через роз'єм з випрямним мостом, можна використовувати для застосування змінного струму. (див. роз'єми в кінці розділу)												

Плита із розподільниками. Виходи на плиту - розмір 10,5



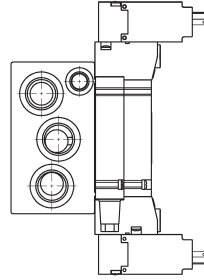
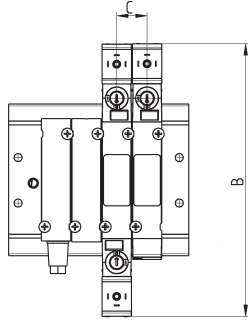
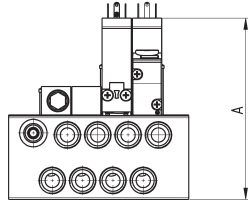
РОЗМІРИ			
Мод.	A	B	C
DCB1ER.-.	63	127.2	11
DCB1CR.-.	63	128.2	11

Плита із розподільниками. Виходи на плиту - розмір 16



РОЗМІРИ			
Мод.	A	B	C
DCB2ER.-.	105	136.7	16
DCB2CR.-.	105	137.7	16

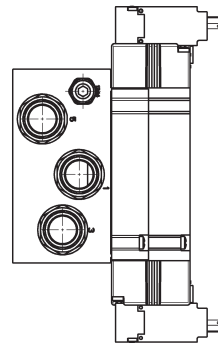
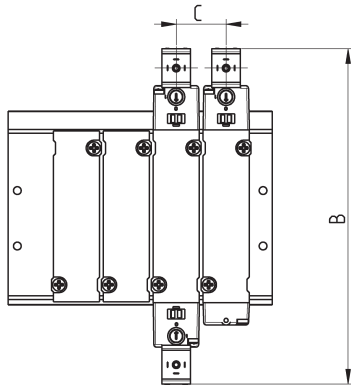
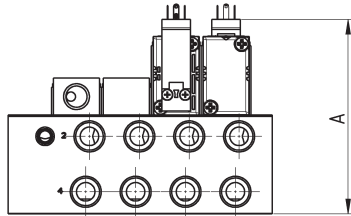
Плита із розподільниками. Виходи на плиту - розмір 16



РОЗМІРИ

Мод.	A	B	C
DCB23R-..	105	181.5	16

Плита із розподільниками. Виходи на плиту - розмір 25



РОЗМІРИ

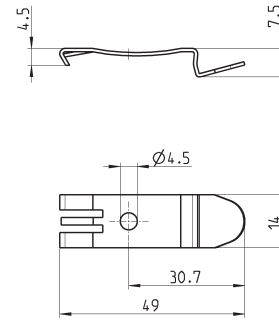
Мод.	A	B	C
DCB43R-..	51.7	150	27

Монтажні кронштейни для кріплення на DIN рейку

DIN EN 50022 (7,5 мм x 35 мм - товщина 1)



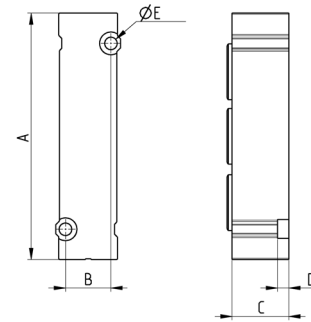
У комплекті:
 2х Кроншейн
 2х Гвинт M4 UNI 5931
 2х Гайка (D2 та D4)
 2х Шайба M4 UNI EN ISO 7089 (D2)



Мод.	
PCF-D1	(тільки для D1)
PCF-D2	(тільки для D2)
PCF-D4	(тільки для D4)

Заглушка «L» для вільної позиції плити L

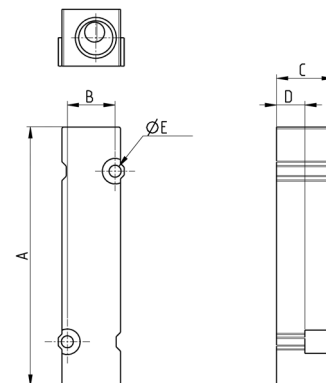
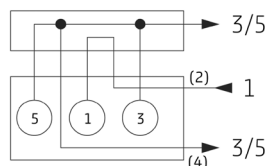
У комплекті:
 1х Плита
 2х Гвинт
 1х Ущільнення



РОЗМІРИ						
Мод.	Виходи на плиту	A	B	C	D	ØE
D1AVA-L	10,5	45,5	8,4	10	5	2,1
D2AVB-L	16	65	12	15	3	3,3
D4AVA-L	25	92,5	19	20	5	4,2

Плита «X» для подачі додаткового тиску живлення та вихлопу розміром 10,5

У комплекті:
 1х Плита
 2х Гвинт
 1х Ущільнення

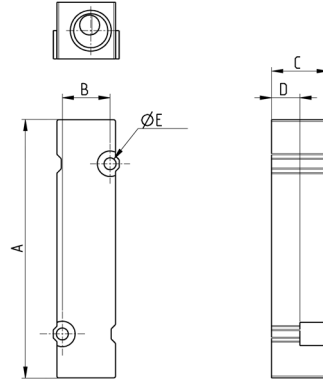
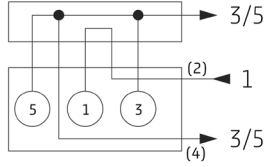


РОЗМІРИ						
Мод.	Виходи на плиту	A	B	C	D	ØE
D1AVB-X	10,5	45	8,4	10	5	2,1

Плита «X» для подачі додаткового тиску живлення та вихлопу розміром 16

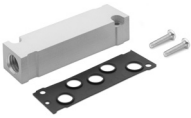


- У комплекті:
1x Плита
2x Гвинт
1x Ущільнення

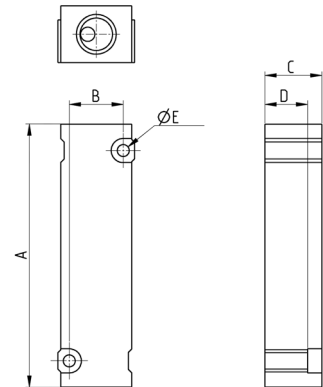
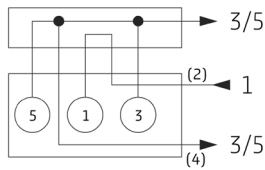


РОЗМІРИ						
Мод.	Виходи на плиту	A	B	C	D	ØE
D2AVB-X	16	65	12	15	12	3,3

Плита «X» для подачі додаткового тиску живлення та вихлопу розміром 25



- У комплекті:
1x Плита
2x Гвинт
1x Ущільнення

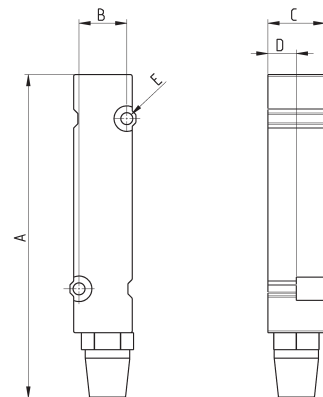
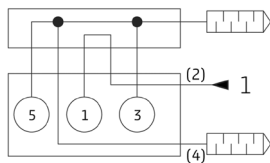


РОЗМІРИ						
Мод.	Виходи на плиту	A	B	C	D	ØE
D4AVB-X	25	65	19	20	15	4.2

Плита «Y» для подачі додаткового тиску живлення та вихлопу з глушником розміром 10,5



- У комплекті:
1x Плита
2x Гвинт
1x Ущільнення
2x Глушник 2931 M7
1x Фітинг 6512 6-M7-M



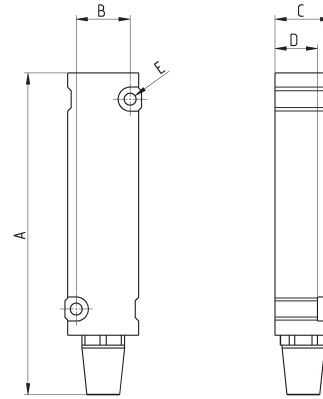
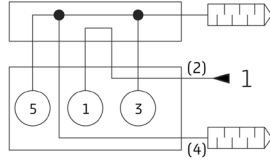
РОЗМІРИ						
Мод.	Виходи на плиту	A	B	C	D	ØE
D1AVB-Y	10,5	57	8.4	10	5	2.1

Плита «Y» для подачі додаткового тиску живлення та вихлопу з глушником розміром 16



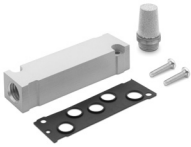
У комплекті:

- 1x Плита
- 2x Гвинт
- 1x Ущільнення
- 1x Глушник 2931 1/4
- 1x Глушник 2931 1/4
- 1x Фітинг 6512 1/4



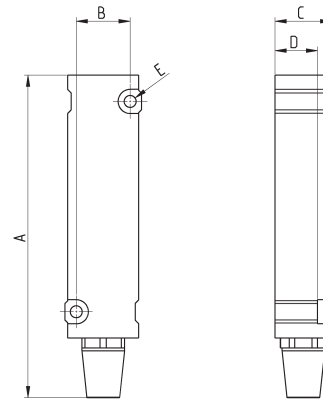
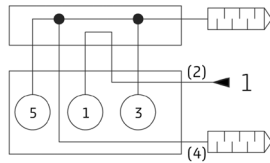
РОЗМІРИ						
Мод.	Виходи на плиту	A	B	C	D	φE
D2AVB-Y	16	81,4	12	15	12	3.3

Плита «Y» для подачі додаткового тиску живлення та вихлопу з глушником розміром 25



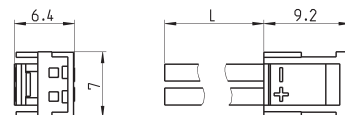
У комплекті:

- 1x Плита
- 2x Гвинт
- 1x Ущільнення.
- 1x Глушник 2931 1/4
- 1x Глушник 2931 3/8
- 1x Фітинг 6512 12-3/8



РОЗМІРИ						
Мод.	Виходи на плиту	A	B	C	D	φE
D4AVB-Y	25	113,5	19	20	15	4.2

Роз'єм Мод. 121-8..



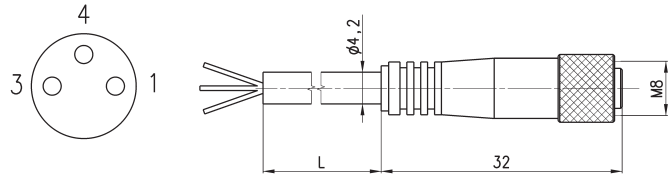
Мод.	Опис	Колір	L = довжина кабелю (мм)	фіксація кабелю
121-803	ізолюваний кабель	чорний	300	опресування
121-806	ізолюваний кабель	чорний	600	опресування
121-810	ізолюваний кабель	чорний	1000	опресування
121-830	ізолюваний кабель	чорний	3000	опресування

Кабелі з роз'ємом M8 для "С" версії



З поліуретановим покриттям,
неекраниваний.
Клас захисту: IP65

1 BN = Коричневий +/-
4 BK = Чорний +/-
3 BU = Синій Н.З.



Мод.	L = довжина кабеля (м)
CS-2	2
CS-5	5
CS-10	10

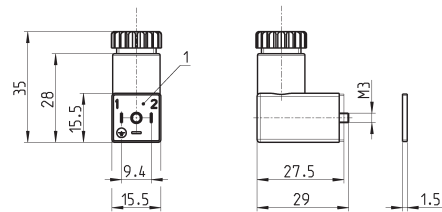
Подовжувач з роз'ємами M8 для "С" версії

Опис



Мод.	Опис	Тип роз'єму	Приєднання	L [довжина кабеля] (м)
CS-DW03NB-C250	формований кабель	прямий	Кабелі з роз'ємом M8	2.5
CS-DW03NB-C500	формований кабель	прямий	Кабелі з роз'ємом M8	5

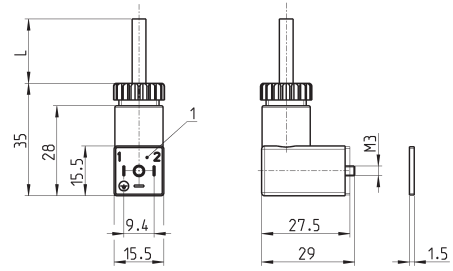
Роз'єми Мод. 125-... для "З" версії



Мод.	Опис	Колір	Робоча напруга	Фіксація кабеля	Момент затягування
125-601	роз'єм з діодом та світлодіодом	прозорий	10/50 V DC	PG7	0.3 Нм
125-701	роз'єм з варистором та світлодіодом	прозорий	24 V AC/DC	PG7	0.3 Нм
125-800	роз'єм, без електроніки	чорний	-	PG7	0.3 Нм

1 = конектор можна встановлювати з кроком 90°

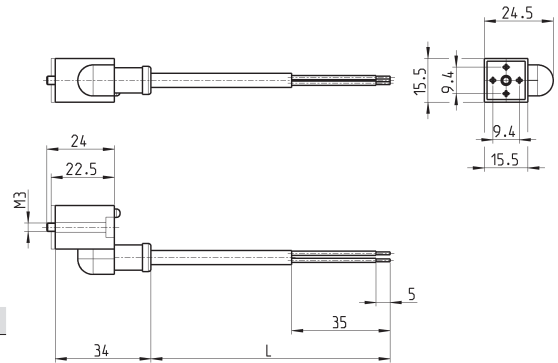
Роз'єми Мод. 125-... для "С" версії



Мод.	Опис	Колір	Робоча напруга	довжина кабеля [L]	Фіксація кабеля	Момент затягування
125-501-2	формований кабель з діодом та світлодіодом	чорний	10/50 V DC	2000 мм	-	0.3 Нм
125-550-1	формований кабель, без електроніки	чорний	-	1000 мм	-	0.3 Нм

1 = конектор можна встановлювати з кроком 90°

Роз'єми з кабелем Мод. 125-... для "Е" версії



Мод.	Опис	Колір	Робоча напруга	довжина кабеля [L]	Фіксація кабеля	Момент затягування
125-503-2	формований кабель, з діодом та світлодіодом	чорний	24 V DC	2000 мм	-	0.3 Нм
125-503-5	формований кабель, з діодом та світлодіодом	чорний	24 V DC	5000 мм	-	0.3 Нм
125-553-2	формований кабель, без електроніки	чорний	-	2000 мм	-	0.3 Нм
125-553-5	формований кабель, без електроніки	чорний	-	5000 мм	-	0.3 Нм